

R5 RE 0040/0063 C

Pompe per vuoto rotative a palette lubrificate a olio

**U
BUSCH
U**
VACUUM SOLUTIONS



Antideflagrante

Certificazione ATEX conforme alla direttiva 2014/34/UE: II 1/2G Ex h IIB3 T4 Ga/Gb, progettate specificamente per aspirare gas/aria e miscele di vapore/aria a rischio di esplosione, idonee ad estrarre praticamente qualsiasi sostanza catalogata nel gruppo di esplosione IIB3, inclusi i vapori di benzina

Affidabilità

Struttura robusta, palette in resina epossidica fibrorinforzata altamente resistenti, tecnologia rotativa a palette collaudata, lunga durata di esercizio

Flessibilità

Disponibili in svariate opzioni di design, facilmente adattabili alle esigenze e ai processi specifici dei singoli clienti, interruttore termico e di livello di serie

Accessori, ricambi e opzioni

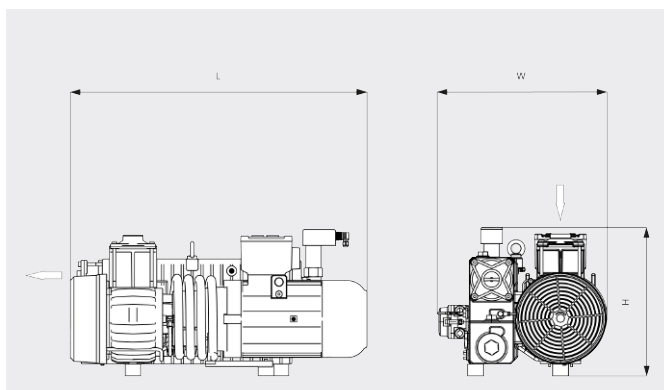
- Valvola zavorratrice
- Interruttore del livello dell'olio
- Rivestimento anticorrosione sul separatore dell'olio
- Motore e trasmettitore T4 (classe di temperatura T4 all'esterno della pompa per vuoto)

R5 RE 0040/0063 C

Pompe per vuoto rotative a palette lubrificate a olio



Disegno dimensionale



Capacità di aspirazione

Aria a 20 °C. Tolleranza: ± 10%

— 50 Hz 60 Hz



	R5 RE 0040 C	R5 RE 0063 C
Capacità di aspirazione nominale	40 / 48 m³/h (50/60 Hz)	63 / 76 m³/h (50/60 Hz)
Pressione assoluta nominale	0,5 hPa (mbar) (50/60 Hz)	0,5 hPa (mbar) (50/60 Hz)
Potenza nominale del motore	1,5 / 2,2 kW (50/60 Hz)	2,2 kW (50/60 Hz)
Velocità nominale del motore	1500 / 1800 giri/min (50/60 Hz)	1500 / 1800 giri/min (50/60 Hz)
Livello di rumorosità (ISO 2151)	63 / 66 dB(A) (50/60 Hz)	65 / 68 dB(A) (50/60 Hz)
Capacità dell'olio	2 l	2 l
Peso approssimativo	100 kg	100 kg
Dimensioni (L x W x H)	695 x 420 x 372 mm	752 x 420 x 372 mm
Entrata del gas / uscita	G 1¼" / G 1¼"	G 1¼" / G 1¼"

VUOI SAPERNE DI PIÙ?

Mettiti in contatto direttamente con noi!
info@busch.it o +39 0362 37 09-1



MODULO DI CONTATTO



CHIAMA ORA