

R5 RA 0520 A ECOTORQUE

Pompa per vuoto rotativa a palette lubrificata a olio



Efficienza

Fino al 50% di risparmio energetico grazie al variatore di velocità (VSD), alla funzione automatica di avvio e arresto con Ecomode

Prestazioni elevate

Elevata capacità di aspirazione a intervalli di bassa pressione, progettate per il funzionamento continuo nell'intervallo di vuoto grossolano, con il miglior indice di prestazione ambientale nella categoria

Flessibilità

Correzione di precisione del livello di vuoto (regolazione della pressione) e della capacità di aspirazione (controllo della velocità) in base ai requisiti di processo, compatibili con un'ampia gamma di tensioni di alimentazione

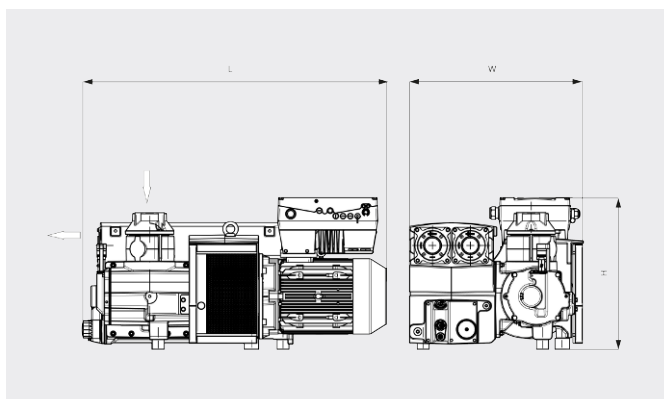
R5 RA 0520 A ECOTORQUE

Pompa per vuoto rotativa a palette lubrificata a olio



VACUUM SOLUTIONS

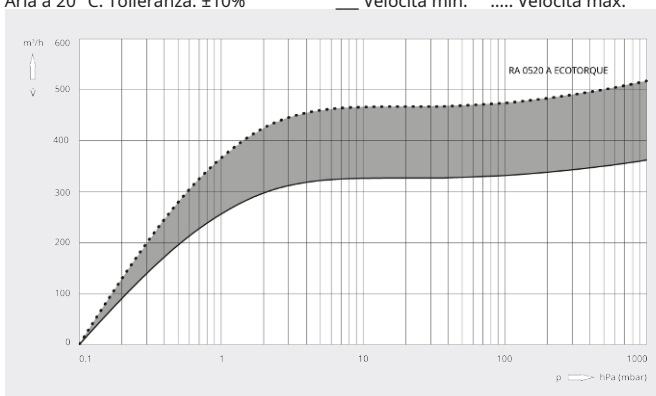
Disegno dimensionale



Capacità di aspirazione

Aria a 20 °C. Tolleranza: ±10%

— Velocità min. Velocità max.



R5 RA 0520 A ECOTORQUE

Capacità di aspirazione nominale	330 - 520 m³/h
Pressione assoluta nominale	0,1 hPa (mbar)
Velocità nominale del motore	800 - 1200 giri/min
Consumo energetico alla pressione assoluta nominale	2,6 - 3,9 kW
Livello di rumorosità (ISO 2151)	67 - 76 dB(A)
Capacità dell'olio	11 l
Peso approssimativo	441 kg
Dimensioni (L x W x H)	1253 x 718 x 626 mm
Entrata del gas *	G 3"

*Uscita del gas G 3" opzionale

VUOI SAPERNE DI PIÙ?

Mettiti in contatto direttamente con noi!
info@busch.it o +39 0362 37 09-1



MODULO DI CONTATTO



CHIAMA ORA