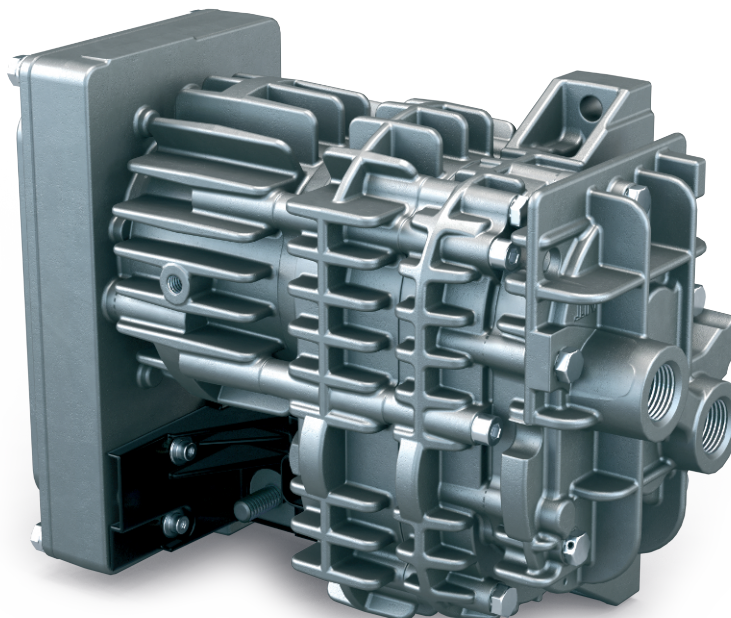


# MINK MA 0018 A

Compressore a camme a secco



## Robusto

Progettato specificamente per il trasporto dell'aria in applicazioni mobili, può essere utilizzato in condizioni estreme, a temperature comprese tra -40 °C e +100 °C e a quote comprese tra -1.000 m e 4.000 m, ed è resistente alle vibrazioni elevate.

## Efficiente

La più avanzata tecnologia dei compressori a camme, compressione a secco e senza contatto, nessuna contaminazione del mezzo trasferito, azionamento a velocità variabile intelligente, basso consumo di energia, ciclo di vita elevato senza manutenzione

## Compatto

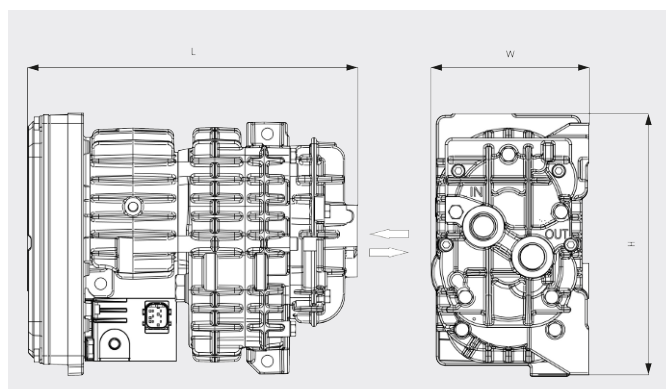
Ingombro ridotto grazie al design "all-in-one"

# MINK MA 0018 A

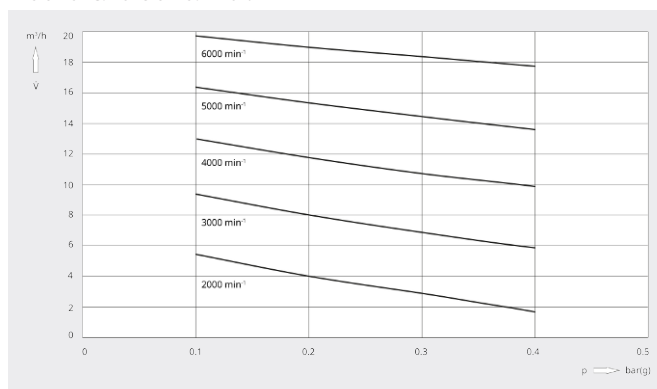
Compressore a camme a secco



Disegno dimensionale



Capacità di aspirazione  
Aria a 20 °C. Tolleranza: ± 10%



MINK MA 0018 A	
Portata volumetrica	18 m <sup>3</sup> /h
Sovrappressione (in aspirazione)	0,4 bar(g)
Potenza nominale del motore	0,5 kW
Velocità nominale del motore	6000 giri/min
Temperatura ambiente	-40 ... +40
Livello di rumorosità (ISO 2151)	73 dB(A)
Peso approssimativo	6,5 kg
Dimensioni (L x W x H)	249,5 x 120 x 199 mm
Entrata del gas / uscita	G ½"

## VUOI SAPERNE DI PIÙ?

Mettiti in contatto direttamente con noi!  
[info@busch.it](mailto:info@busch.it) o +39 0362 37 09-1



MODULO DI CONTATTO



CHIAMA ORA