

# COMBI CMM (MINK + MINK)

Unità della generazione di vuoto



VACUUM SOLUTIONS



## Efficienza

Tecnologia del vuoto a camme a secco più recente, notevoli risparmi energetici rispetto ai tradizionali generatori di vuoto, economicamente vantaggiosa

## Quasi esente da manutenzione

Funzionamento a secco e senza contatto, soluzione basata sulle pompe per vuoto a camme a secco MINK MM

## Flessibilità

Facilmente adattabile alle esigenze e ai processi specifici dei singoli clienti

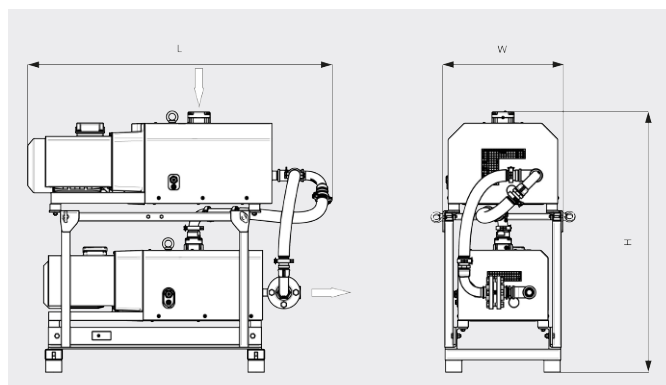
# COMBI CMM (MINK + MINK)

Unità della generazione di vuoto



VACUUM SOLUTIONS

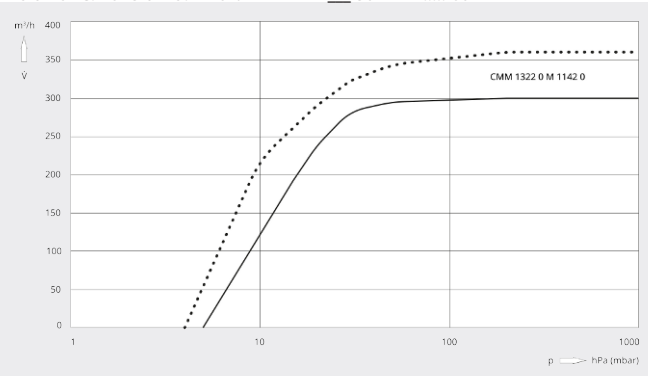
Disegno dimensionale



Capacità di aspirazione

Aria a 20 °C. Tolleranza: ± 10%

— 50 Hz ..... 60 Hz



COMBI CMM	
Capacità di aspirazione nominale	300 / 360 m <sup>3</sup> /h (50/60 Hz)
Pressione assoluta nominale	10 hPa(mbar) (50/60 Hz)
Potenza nominale del motore	9,5 / 12,8 kW (50/60 Hz)
Velocità nominale del motore	3000 / 3600 giri/min (50/60 Hz)
Dimensioni (L x W x H)	1385 x 546 x 1184 mm
Entrata del gas / uscita	G 2" / G 1½"

## VUOI SAPERNE DI PIÙ?

Mettiti in contatto direttamente con noi!  
[info@busch.it](mailto:info@busch.it) o +39 0362 37 09-1



MODULO DI CONTATTO



CHIAMA ORA