

# ZEBRA RH 0003-0010 B

Pompe per vuoto rotative a palette lubrificate a olio a doppio stadio



## Affidabilità

Progettate specificamente per un'ampia gamma di applicazioni nella gamma del medio vuoto, struttura robusta, tecnologia rotativa a palette collaudata

## Prestazioni elevate

Velocità di pompaggio elevata anche a basse pressioni

## Silenziosità

Perfettamente adatte per laboratori di ricerca e ambienti di lavoro con bassi livelli di rumore, < 60 dB(A) a 50 Hz

Accessori, ricambi e opzioni

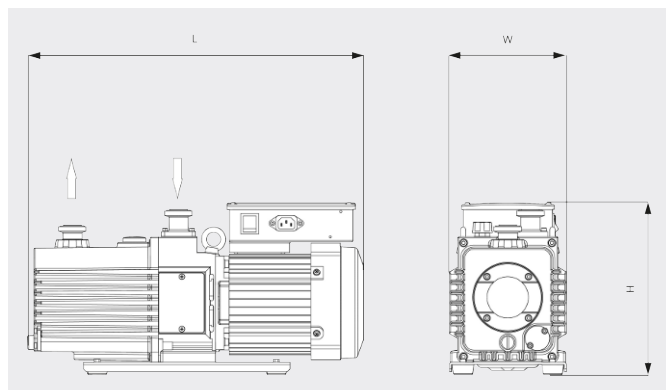
- Filtro in aspirazione
- Separatore nebbia d'olio
- Valvola zavorratrice

# ZEBRA RH 0003-0010 B

Pompe per vuoto rotative a palette lubrificate a olio a doppio stadio



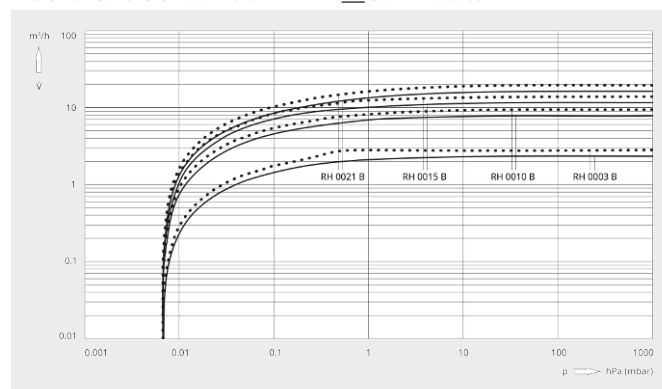
## Disegno dimensionale



## Capacità di aspirazione

Aria a 20 °C. Tolleranza: ± 10%

— 50 Hz ..... 60 Hz



	ZEBRA RH 0003 B	ZEBRA RH 0010 B	ZEBRA RH 0010 B
Capacità di aspirazione	2,4 / 2,9 m³/h (50/60 Hz)	8,1 / 9,7 m³/h (50/60 Hz)	8,1 / 9,7 m³/h (50/60 Hz)
Capacità di aspirazione	40 / 48 l/min (50/60 Hz)	135 / 162 l/min (50/60 Hz)	135 / 162 l/min (50/60 Hz)
Pressione assoluta nominale parziale (valvola zavorratrice chiusa)	$6,7 \cdot 10^{-4}$ hPa (mbar)	$6,7 \cdot 10^{-4}$ hPa (mbar)	$6,7 \cdot 10^{-4}$ hPa (mbar)
Pressione assoluta nominale totale (valvola zavorratrice chiusa)	$6,7 \cdot 10^{-3}$ hPa (mbar)	$6,7 \cdot 10^{-3}$ hPa (mbar)	$6,7 \cdot 10^{-3}$ hPa (mbar)
Pressione assoluta nominale totale (valvola zavorratrice aperta)	$6,7 \cdot 10^{-2}$ hPa (mbar)	$6,7 \cdot 10^{-2}$ hPa (mbar)	$6,7 \cdot 10^{-2}$ hPa (mbar)
Pressione in aspirazione continua massima	100 hPa (mbar)	100 hPa (mbar)	100 hPa (mbar)
Contropressione massima (manometrica)	300 hPa (mbar)	300 hPa (mbar)	300 hPa (mbar)
Capacità vapore acqueo (valvola zavorratrice aperta)	5 g/h	38 g/h	38 g/h
Potenza nominale del motore	0,2 kW	0,4 kW	0,4 kW
Tensione di esercizio	100 - 120 / 200 - 240 V (50/60 Hz)	100 - 120 / 200 - 240 V (50/60 Hz)	200 - 240 / 380 - 415 / 200 - 240 / 380 - 460 V (50/60 Hz)
Fase motore	Monofase	Monofase	Trifase
Temperatura ambiente	7 - 40 °C	7 - 40 °C	7 - 40 °C
Olio	VSD 026	VMA 055	VMA 055

# ZEBRA RH 0003-0010 B

Pompe per vuoto rotative a palette lubrificate a olio a doppio stadio



	ZEBRA RH 0003 B	ZEBRA RH 0010 B	ZEBRA RH 0010 B
Capacità dell'olio	0,8 l	1 l	1 l
Livello di rumorosità (ISO 2151)	< 52 / < 53 dB(A) (50/60 Hz)	< 52 / < 54 dB(A) (50/60 Hz)	< 49 / < 52 dB(A) (50/60 Hz)
Peso approssimativo	16 kg	29 kg	26 kg
Dimensioni (L x W x H)	427 x 150 x 228 mm	488 x 170 x 250 mm	486 x 170 x 250 mm
Entrata del gas / uscita	ISO-KF 25 / ISO-KF 25	ISO-KF 25 / ISO-KF 25	ISO-KF 25 / ISO-KF 25
Marchatura	cTUVus	cTUVus	cTUVus
Informazioni aggiuntive	<ul style="list-style-type: none"><li>• Interruttore M/A</li><li>• Preriempe con olio VSD 026</li></ul>	<ul style="list-style-type: none"><li>• Interruttore M/A</li><li>• Preriempe con olio VMA 055</li></ul>	<ul style="list-style-type: none"><li>• Morsettiere</li><li>• Preriempe con olio VMA 055</li></ul>

## VUOI SAPERNE DI PIÙ?

Mettiti in contatto direttamente con noi!  
[info@busch.it](mailto:info@busch.it) o +39 0362 37 09-1



MODULO DI CONTATTO



CHIAMA ORA