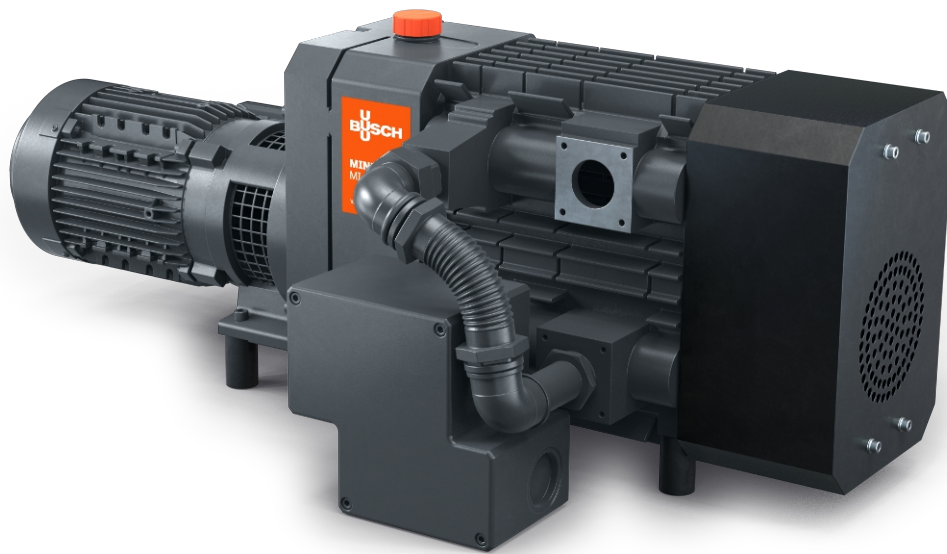


MINK MI 2124/2122 BV

Pompe per vuoto a camme a secco

**U
BUSCH
U**
VACUUM SOLUTIONS



Efficienti

Notevoli risparmi energetici rispetto ai tradizionali generatori di vuoto, costi di esercizio minimi

Quasi esenti da manutenzione

Funzionamento a secco e senza contatto

Prestazioni elevate

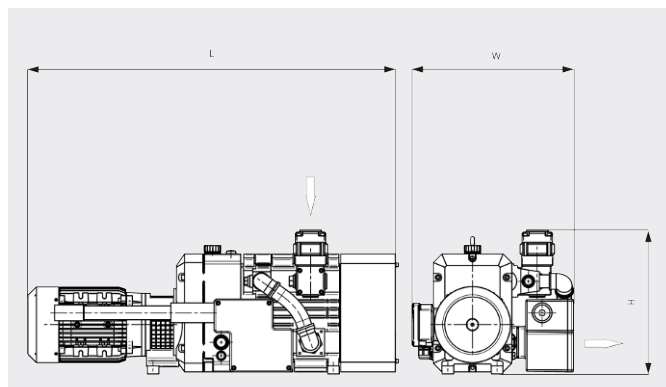
Pressione assoluta nominale bassa grazie alla struttura a doppio stadio

MINK MI 2124/2122 BV

Pompe per vuoto a camme a secco

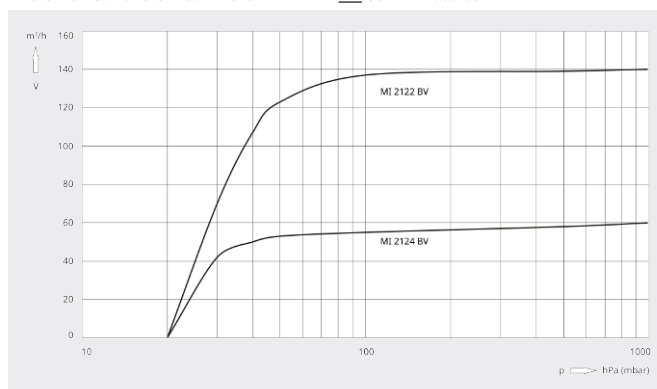


Disegno dimensionale



Capacità di aspirazione
Aria a 20 °C. Tolleranza: ± 10%

— 50 Hz 60 Hz



	MINK MI 2124 BV	MINK MI 2122 BV
Capacità di aspirazione nominale	50 / 60 m ³ /h (50/60 Hz)	120 / 140 m ³ /h (50/60 Hz)
Pressione assoluta nominale	20 hPa (mbar) (50/60 Hz)	20 hPa (mbar) (50/60 Hz)
Potenza nominale del motore	1,5 kW (50 Hz) 2,0 / 2,4 kW (50/60 Hz)	4,2 kW (50 Hz) 5,1 / 6,8 kW (50/60 Hz)
Velocità nominale del motore	1500 / 1800 giri/min (50/60 Hz)	3000 / 3600 giri/min (50/60 Hz)
Livello di rumorosità (ISO 2151)	75 / 77 dB(A) (50/60 Hz)	81 / 84 dB(A) (50/60 Hz)
Peso approssimativo	135 kg	145 kg
Dimensioni (L x W x H)	940 x 415 x 370 mm	970 x 430 x 370 mm
Entrata del gas / uscita	G 1¼" / G 1"	G 1¼" / G 1"

VUOI SAPERNE DI PIÙ?

Mettiti in contatto direttamente con noi!
info@busch.it o +39 0362 37 09-1



MODULO DI CONTATTO



CHIAMA ORA