

DOLPHIN LA 0053-0143 A

Pompe per vuoto ad anello liquido



Robusti

Tecnologia comprovata, struttura resistente a singolo stadio

Affidabilità

Tolleranza estremamente elevata al vapore e alle particelle

Flessibili

Ampia gamma di materiali, compresa la ghisa (EN-GJL-200), vari gradi di acciaio inossidabile e persino titanio, versione certificata ATEX disponibile (cat. 1(i)/2(o) IIC T5), possibilità di utilizzare diversi fluidi operativi e possibilità di uso come compressore

Accessori, ricambi e opzioni

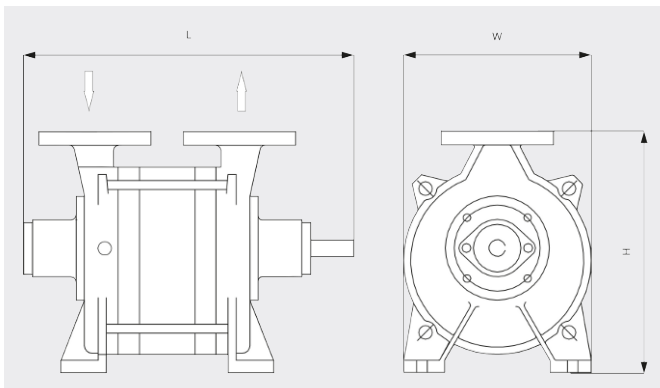
- Sistemi di ricircolo parziale o totale
- Separatore di liquidi
- Dispositivo anticavitazione
- Scambiatore di calore
- Eiettore di gas
- Ampia selezione di motori
- Valvole di non ritorno
- Valvole limitatrici di vuoto

DOLPHIN LA 0053-0143 A

Pompe per vuoto ad anello liquido

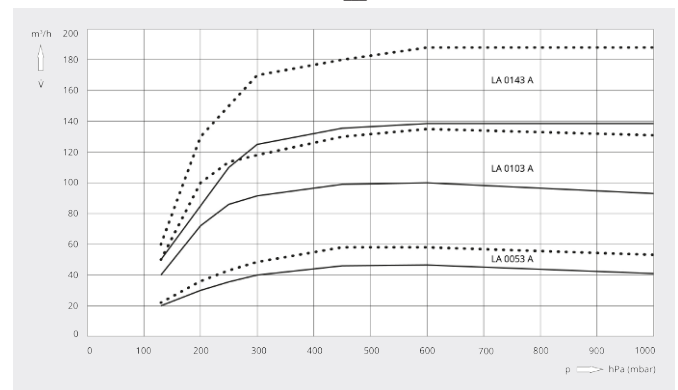


Disegno dimensionale



Capacità di aspirazione
Aria a 20 °C. Tolleranza: ± 10%

— 50 Hz 60 Hz



	DOLPHIN LA 0053 A	DOLPHIN LA 0103 A	DOLPHIN LA 0143 A
Capacità di aspirazione nominale	50 / 60 m³/h (50/60 Hz)	100 / 135 m³/h (50/60 Hz)	140 / 190 m³/h (50/60 Hz)
Pressione assoluta nominale	130 hPa (mbar) (50/60 Hz)	130 hPa (mbar) (50/60 Hz)	130 hPa (mbar) (50/60 Hz)
Potenza nominale del motore	1,5 / 2,2 kW (50/60 Hz)	4 kW (50/60 Hz)	4 / 5,5 kW (50/60 Hz)
Velocità nominale del motore	1450 / 1750 giri/min (50/60 Hz)	1450 / 1750 giri/min (50/60 Hz)	1450 / 1750 giri/min (50/60 Hz)
Livello di rumorosità (ISO 2151)	72 dB(A) (50/60 Hz)	72 dB(A) (50/60 Hz)	72 dB(A) (50/60 Hz)
Peso approssimativo	47 kg	52 kg	57 kg
Dimensioni (L x W x H)	(399 – 574) x 250 x 320 mm	(439 – 614) x 250 x 320 mm	(479 – 654) x 250 x 320 mm
Entrata del gas / uscita	DN 40 PN 10 / DN 40 PN 10	DN 40 PN 10 / DN 40 PN 10	DN 40 PN 10 / DN 40 PN 10

VUOI SAPERNE DI PIÙ?

Mettiti in contatto direttamente con noi!
info@busch.it o +39 0362 37 09-1



MODULO DI CONTATTO



CHIAMA ORA