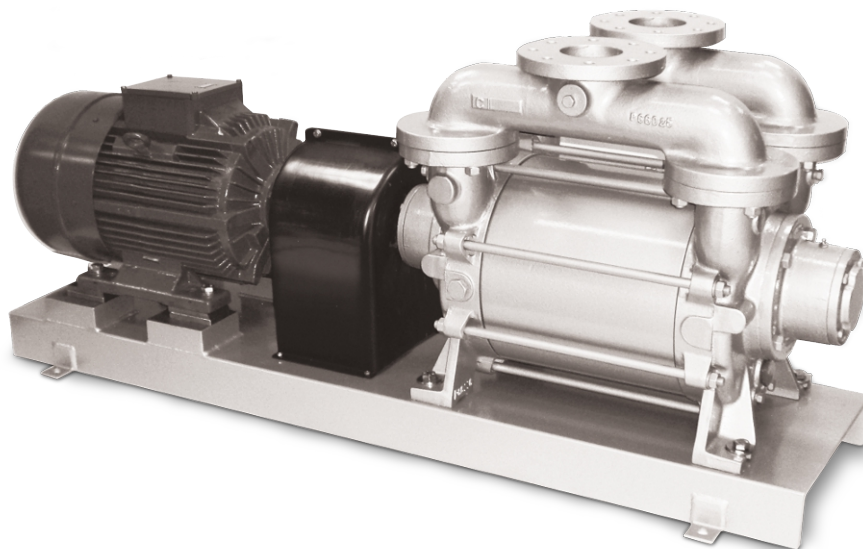


DOLPHIN LA 1908-2808 A

Pompe per vuoto ad anello liquido

**U
BUSCH
U**
VACUUM SOLUTIONS



Robusti

Tecnologia comprovata, struttura resistente a singolo stadio

Affidabilità

Tolleranza estremamente elevata al vapore e alle particelle

Flessibili

Ampia gamma di materiali, compresa la ghisa (EN-GJL-200), vari gradi di acciaio inossidabile e persino titanio, versione certificata ATEX disponibile (cat. 1(i)/2(o) IIC T5), possibilità di utilizzare diversi fluidi operativi e possibilità di uso come compressore

Accessori, ricambi e opzioni

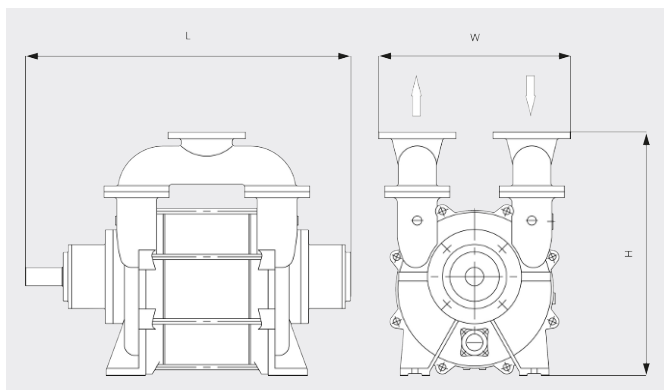
- Sistemi di ricircolo parziale o totale
- Scambiatore di calore
- Valvole di non ritorno
- Separatore di liquidi
- Eiettore di gas
- Valvole limitatrici di vuoto
- Dispositivo anticavitazione
- Ampia selezione di motori

DOLPHIN LA 1908-2808 A

Pompe per vuoto ad anello liquido

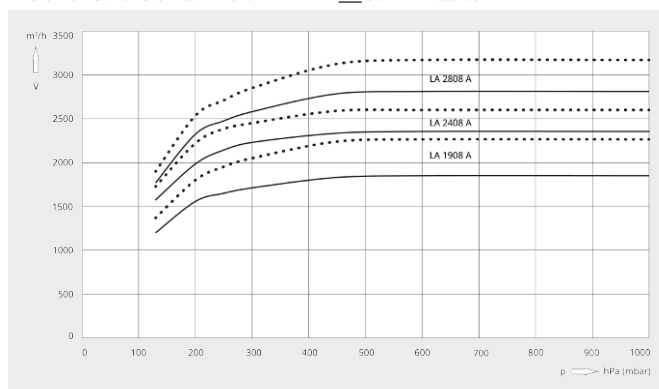


Disegno dimensionale



Capacità di aspirazione
Aria a 20 °C. Tolleranza: ± 10%

— 50 Hz 60 Hz



	DOLPHIN LA 1908 A	DOLPHIN LA 2408 A	DOLPHIN LA 2808 A
Capacità di aspirazione nominale	1900 / 2250 m³/h (50/60 Hz)	2400 / 2600 m³/h (50/60 Hz)	2800 / 3150 m³/h (50/60 Hz)
Pressione assoluta nominale	130 hPa (mbar) (50/60 Hz)	130 hPa (mbar) (50/60 Hz)	130 hPa (mbar) (50/60 Hz)
Potenza nominale del motore	75 / 90 kW (50/60 Hz)	75 / 110 kW (50/60 Hz)	90 / 150 kW (50/60 Hz)
Velocità nominale del motore	735 / 880 giri/min (50/60 Hz)	735 / 880 giri/min (50/60 Hz)	735 / 880 giri/min (50/60 Hz)
Livello di rumorosità (ISO 2151)	79 dB(A) (50/60 Hz)	79 dB(A) (50/60 Hz)	79 dB(A) (50/60 Hz)
Peso approssimativo	1445 kg	1610 kg	1770 kg
Dimensioni (L x W x H)	(1418 – 1698) x 650 x 1060 mm	(1518 – 1798) x 650 x 1060 mm	(1618 – 1898) x 650 x 1060 mm
Entrata del gas / uscita	DN 200 PN 10 / DN 200 PN 10	DN 200 PN 10 / DN 200 PN 10	DN 200 PN 10 / DN 200 PN 10

VUOI SAPERNE DI PIÙ?

Mettiti in contatto direttamente con noi!
info@busch.it o +39 0362 37 09-1



MODULO DI CONTATTO



CHIAMA ORA