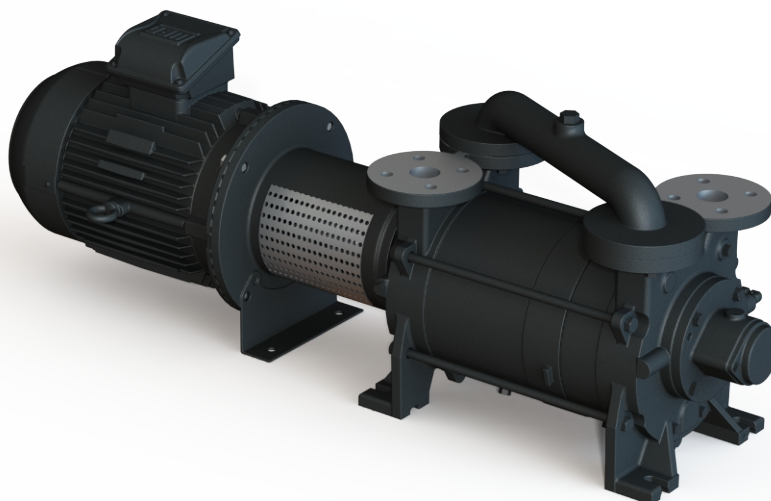


# DOLPHIN LB 0063-0184 A

Pompe per vuoto ad anello liquido



## Robusti

Tecnologia comprovata, struttura resistente a doppio stadio

## Affidabilità

Tolleranza estremamente elevata al vapore e alle particelle

## Flessibili

Ampia gamma di materiali, compresa la ghisa (EN-GJL-200), vari gradi di acciaio inossidabile e persino titanio, versione certificata ATEX disponibile (cat. 1(i)/2(o) IIC T5), possibilità di utilizzare diversi fluidi operativi e possibilità di uso come compressore

Accessori, ricambi e opzioni

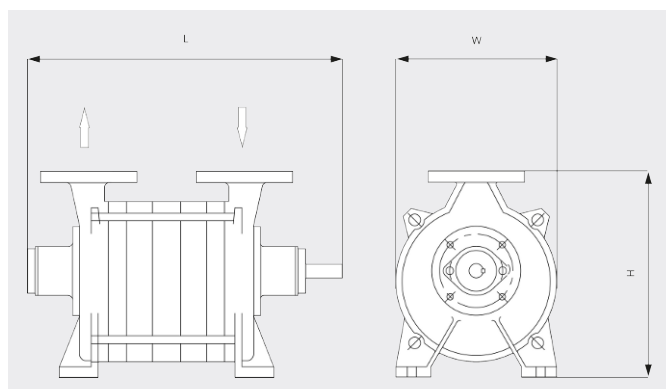
- Sistemi di ricircolo parziale o totale
- Separatore di liquidi
- Dispositivo anticavitazione
- Scambiatore di calore
- Eiettore di gas
- Ampia selezione di motori
- Valvole di non ritorno
- Valvole limitatrici di vuoto

# DOLPHIN LB 0063-0184 A

Pompe per vuoto ad anello liquido

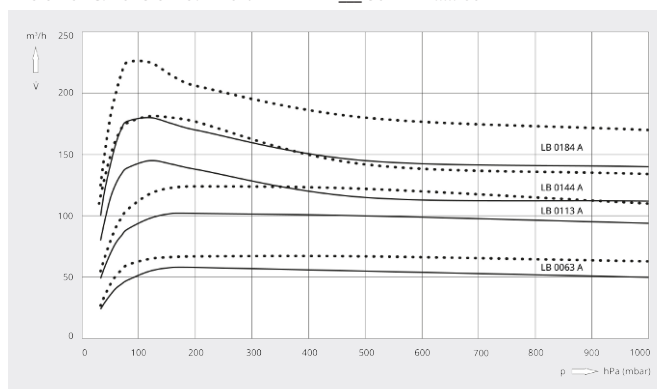


Disegno dimensionale



Capacità di aspirazione  
Aria a 20 °C. Tolleranza: ± 10%

— 50 Hz    ..... 60 Hz



	DOLPHIN LB 0063 A	DOLPHIN LB 0113 A	DOLPHIN LB 0144 A	DOLPHIN LB 0184 A
<b>Capacità di aspirazione nominale</b>	60 / 65 m³/h (50/60 Hz)	110 / 120 m³/h (50/60 Hz)	140 / 180 m³/h (50/60 Hz)	180 / 225 m³/h (50/60 Hz)
<b>Pressione assoluta nominale</b>	33 hPa (mbar) (50/60 Hz)	33 hPa (mbar) (50/60 Hz)	33 hPa (mbar) (50/60 Hz)	33 hPa (mbar) (50/60 Hz)
<b>Potenza nominale del motore</b>	3 / 4 kW (50/60 Hz)	4 kW (50/60 Hz)	4 / 5,5 kW (50/60 Hz)	5,5 / 7,5 kW (50/60 Hz)
<b>Velocità nominale del motore</b>	1450 / 1750 giri/min (50/60 Hz)	1450 / 1750 giri/min (50/60 Hz)	1450 / 1750 giri/min (50/60 Hz)	1450 / 1750 giri/min (50/60 Hz)
<b>Livello di rumorosità (ISO 2151)</b>	72 dB(A) (50/60 Hz)	72 dB(A) (50/60 Hz)	72 dB(A) (50/60 Hz)	72 dB(A) (50/60 Hz)
<b>Peso approssimativo</b>	77 kg	78 kg	103 kg	119 kg
<b>Dimensioni (L x W x H)</b>	( 489 – 664 ) x 250 x 320 mm	( 529 – 704 ) x 250 x 320 mm	( 596 – 762 ) x 270 x 405 mm	( 656 – 822 ) x 270 x 405 mm
<b>Entrata del gas / uscita</b>	DN 40 PN 10 / DN 40 PN 10	DN 40 PN 10 / DN 40 PN 10	DN 40 PN 10 / DN 40 PN 10	DN 40 PN 10 / DN 40 PN 10

## VUOI SAPERNE DI PIÙ?

Mettiti in contatto direttamente con noi!  
[info@busch.it](mailto:info@busch.it) o +39 0362 37 09-1



MODULO DI CONTATTO



CHIAMA ORA