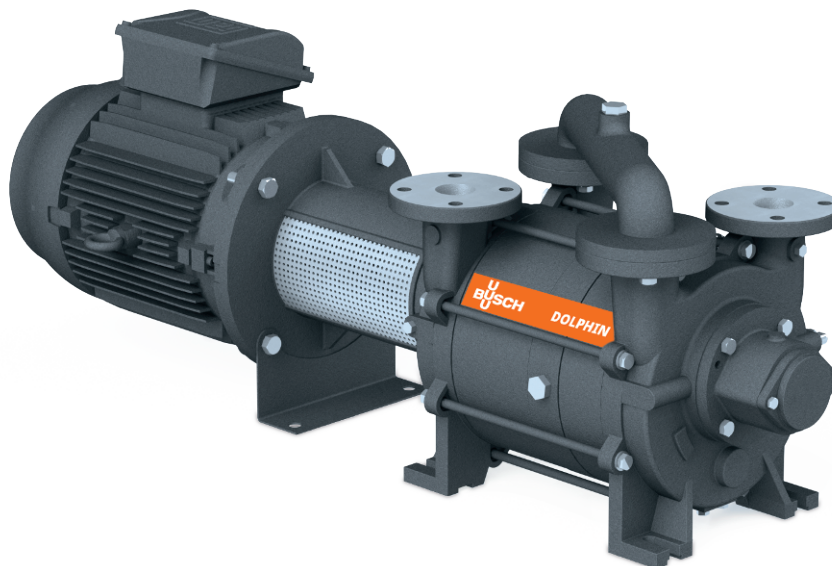


DOLPHIN LB 0265-0425 A

Pompe per vuoto ad anello liquido

**U
BUSCH
U**
VACUUM SOLUTIONS



Robuste

Tecnologia comprovata, struttura resistente a doppio stadio

Affidabilità

Tolleranza estremamente elevata al vapore e alle particelle

Flessibili

Ampia gamma di materiali, compresa la ghisa (EN-GJL-200), vari gradi di acciaio inossidabile e persino titanio, versione certificata ATEX disponibile (cat. 1(i)/2(o) IIC T5), possibilità di utilizzare diversi fluidi operativi e possibilità di uso come compressore

Accessori, ricambi e opzioni

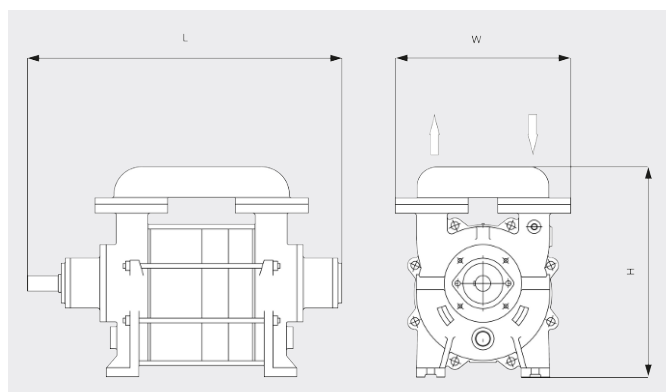
- Sistemi di ricircolo parziale o totale
- Scambiatore di calore
- Valvole di non ritorno
- Separatore di liquidi
- Eiettore di gas
- Valvole limitatrici di vuoto
- Dispositivo anticavitazione
- Ampia selezione di motori

DOLPHIN LB 0265-0425 A

Pompe per vuoto ad anello liquido

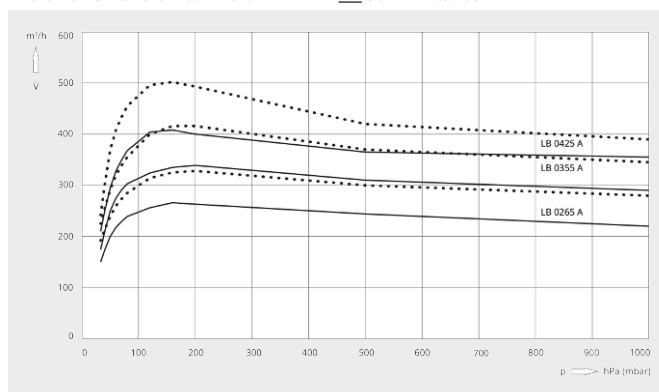


Disegno dimensionale



Capacità di aspirazione
Aria a 20 °C. Tolleranza: ± 10%

— 50 Hz 60 Hz



	DOLPHIN LB 0265 A	DOLPHIN LB 0355 A	DOLPHIN LB 0425 A
Capacità di aspirazione nominale	260 / 325 m³/h (50/60 Hz)	350 / 400 m³/h (50/60 Hz)	420 / 500 m³/h (50/60 Hz)
Pressione assoluta nominale	33 hPa (mbar) (50/60 Hz)	33 hPa (mbar) (50/60 Hz)	33 hPa (mbar) (50/60 Hz)
Potenza nominale del motore	7,5 / 11 kW (50/60 Hz)	11 / 15 kW (50/60 Hz)	15 / 15 kW (50/60 Hz)
Velocità nominale del motore	1450 / 1750 giri/min (50/60 Hz)	1450 / 1750 giri/min (50/60 Hz)	1450 / 1750 giri/min (50/60 Hz)
Livello di rumorosità (ISO 2151)	75 dB(A) (50/60 Hz)	75 dB(A) (50/60 Hz)	75 dB(A) (50/60 Hz)
Peso approssimativo	165 kg	183 kg	194 kg
Dimensioni (L x W x H)	(707 – 898) x 300 x 472 mm	(767 – 958) x 300 x 472 mm	(807 – 998) x 300 x 472 mm
Entrata del gas / uscita	DN 50 PN 10 / DN 50 PN 10	DN 50 PN 10 / DN 50 PN 10	DN 50 PN 10 / DN 50 PN 10

VUOI SAPERNE DI PIÙ?

Mettiti in contatto direttamente con noi!
info@busch.it o +39 0362 37 09-1



MODULO DI CONTATTO



CHIAMA ORA