

DOLPHIN LB 0526/0726 A

Pompe per vuoto ad anello liquido



Robusti

Tecnologia comprovata, struttura resistente a doppio stadio

Affidabilità

Tolleranza estremamente elevata al vapore e alle particelle

Flessibili

Ampia gamma di materiali, compresa la ghisa (EN-GJL-200), vari gradi di acciaio inossidabile e persino titanio, versione certificata ATEX disponibile (cat. 1(i)/2(o) IIC T5), possibilità di utilizzare diversi fluidi operativi e possibilità di uso come compressore

Accessori, ricambi e opzioni

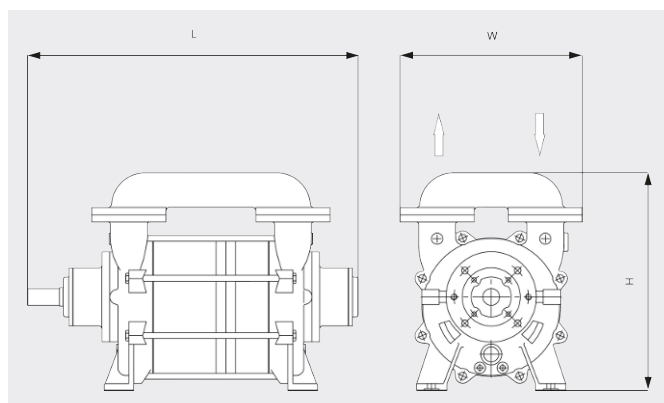
- Sistemi di ricircolo parziale o totale
- Separatore di liquidi
- Dispositivo anticavitazione
- Scambiatore di calore
- Eiettore di gas
- Ampia selezione di motori
- Valvole di non ritorno
- Valvole limitatrici di vuoto

DOLPHIN LB 0526/0726 A

Pompe per vuoto ad anello liquido

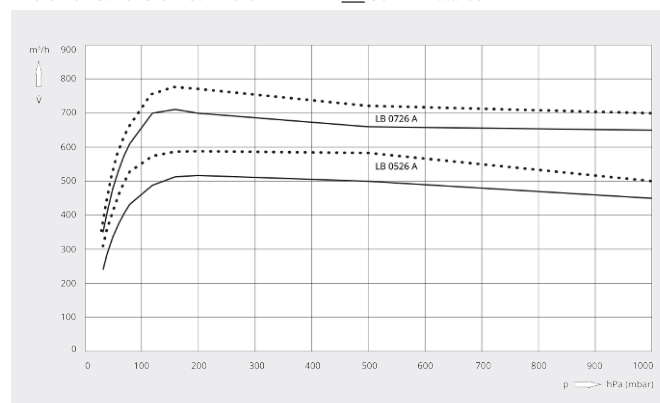


Disegno dimensionale



Capacità di aspirazione
Aria a 20 °C. Tolleranza: ± 10%

— 50 Hz 60 Hz



	DOLPHIN LB 0526 A	DOLPHIN LB 0726 A
Capacità di aspirazione nominale	520 / 580 m³/h (50/60 Hz)	720 / 770 m³/h (50/60 Hz)
Pressione assoluta nominale	33 hPa (mbar) (50/60 Hz)	33 hPa (mbar) (50/60 Hz)
Sovrappressione max	2 bar(g) (50/60 Hz)	2 bar(g) (50/60 Hz)
Potenza nominale del motore	18,5 / 22 – 30 kW (50/60 Hz)	22 / 30 – 37 kW (50/60 Hz)
Velocità nominale del motore	1150 / 1450 – 1750 giri/min (50/60 Hz)	1150 / 1450 – 1750 giri/min (50/60 Hz)
Livello di rumorosità (ISO 2151)	74 / 75 dB(A) (50/60 Hz)	74 / 75 dB(A) (50/60 Hz)
Peso approssimativo	264 kg	278 kg
Dimensioni (L x W x H)	(886 – 1046) x 400 x 470 mm	(1006 – 1166) x 400 x 470 mm
Entrata del gas / uscita	DN 80 PN 10 / DN 80 PN 10	DN 80 PN 10 / DN 80 PN 10

VUOI SAPERNE DI PIÙ?

Mettiti in contatto direttamente con noi!
info@busch.it o +39 0362 37 09-1



MODULO DI CONTATTO



CHIAMA ORA