

DOLPHIN LB 0857-1757 A

Pompe per vuoto ad anello liquido



Robusti

Tecnologia comprovata, struttura resistente a doppio stadio

Affidabilità

Tolleranza estremamente elevata al vapore e alle particelle

Flessibili

Ampia gamma di materiali, compresa la ghisa (EN-GJL-200), vari gradi di acciaio inossidabile e persino titanio, versione certificata ATEX disponibile (cat. 1(i)/2(o) IIC T5), possibilità di utilizzare diversi fluidi operativi e possibilità di uso come compressore

Accessori, ricambi e opzioni

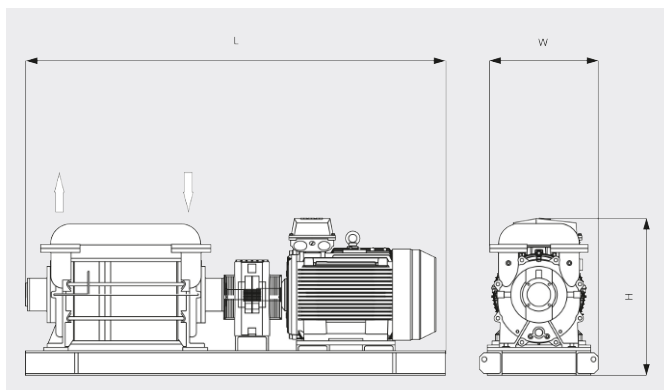
- Sistemi di ricircolo parziale o totale
- Separatore di liquidi
- Dispositivo anticavitazione
- Scambiatore di calore
- Eiettore di gas
- Ampia selezione di motori
- Valvole di non ritorno
- Valvole limitatrici di vuoto

DOLPHIN LB 0857-1757 A

Pompe per vuoto ad anello liquido

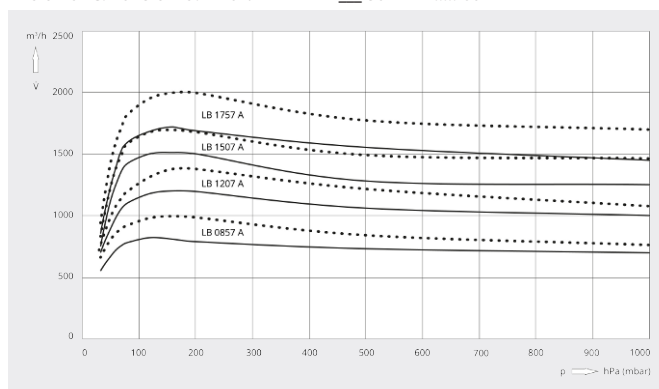


Disegno dimensionale



Capacità di aspirazione
Aria a 20 °C. Tolleranza: ± 10%

— 50 Hz 60 Hz



| | DOLPHIN LB 0857 A | DOLPHIN LB 1207 A | DOLPHIN LB 1507 A | DOLPHIN LB 1757 A |
|----------------------------------|--------------------------------|--------------------------------|--------------------------------|--------------------------------|
| Capacità di aspirazione nominale | 850 / 1000 m³/h (50/60 Hz) | 1200 / 1380 m³/h (50/60 Hz) | 1500 / 1690 m³/h (50/60 Hz) | 1750 / 2000 m³/h (50/60 Hz) |
| Pressione assoluta nominale | 33 hPa (mbar) (50/60 Hz) | 33 hPa (mbar) (50/60 Hz) | 33 hPa (mbar) (50/60 Hz) | 33 hPa (mbar) (50/60 Hz) |
| Sovrappressione max | 2 bar(g) (50/60 Hz) | 2 bar(g) (50/60 Hz) | 2 bar(g) (50/60 Hz) | 2 bar(g) (50/60 Hz) |
| Potenza nominale del motore | 30 / 37 kW (50/60 Hz) | 37 / 55 kW (50/60 Hz) | 45 / 75 kW (50/60 Hz) | 75 / 90 kW (50/60 Hz) |
| Velocità nominale del motore | 960 / 1150 giri/min (50/60 Hz) | 960 / 1150 giri/min (50/60 Hz) | 960 / 1150 giri/min (50/60 Hz) | 960 / 1150 giri/min (50/60 Hz) |
| Livello di rumorosità (ISO 2151) | 76 / 77 dB(A) | 76 / 77 dB(A) | 76 / 77 dB(A) | 76 / 77 dB(A) |
| Peso approssimativo | 510 kg | 600 kg | 685 kg | 770 kg |
| Dimensioni (L x W x H) | (1096 – 1282) x 610 x 750 mm | (1246 – 1432) x 610 x 750 mm | (1346 – 1532) x 610 x 750 mm | (1496 – 1682) x 610 x 750 mm |
| Entrata del gas / uscita | DN 100 PN 10 / DN 100 PN 10 | DN 100 PN 10 / DN 100 PN 10 | DN 100 PN 10 / DN 100 PN 10 | DN 100 PN 10 / DN 100 PN 10 |

VUOI SAPERNE DI PIÙ?

Mettiti in contatto direttamente con noi!
info@busch.it o +39 0362 37 09-1



MODULO DI CONTATTO



CHIAMA ORA