

# DOLPHIN LR 0110/0140 A

Pompe per vuoto ad anello liquido

**U  
BUSCH  
U**  
VACUUM SOLUTIONS



## Robustezza

Tecnologia comprovata, funzionamento affidabile, tolleranza estremamente elevata al vapore e alle particelle, appositamente ideati per ambienti difficili come miniere, centrali elettriche, produzione dello zucchero, industria cartaria, produzione dell'acciaio, ecc.

## Prestazioni elevate

Elevata capacità di aspirazione

## Flessibilità

Design modulare, vasta scelta di corpi in ghisa (EN-GJL-200) con girante in ghisa sferoidale o materiale completamente in acciaio inossidabile anticorrosione 304 o 316L, possibilità di uso di fluidi operativi diversi dall'acqua, possibilità di uso come compressore

Accessori, ricambi e opzioni

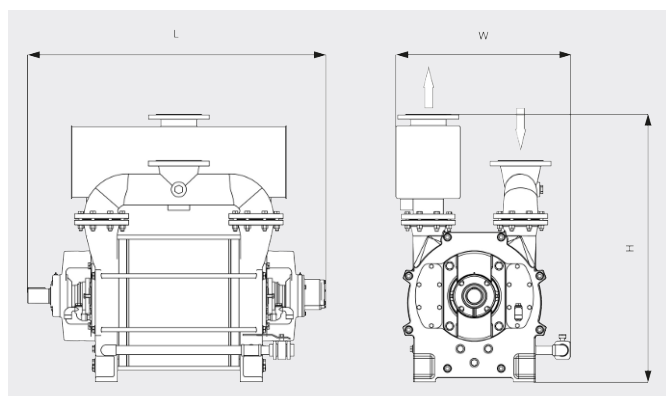
- Set di pompe motorizzate, con scatola di ingranaggi o trasmissione a cinghia trapezoidale
- Telai di montaggio in acciaio solidi
- Sistemi di ricircolo parziale o totale
- Dispositivo anticavitazione
- Eiettore di gas
- Valvole di non ritorno
- Valvole limitatrici di vuoto
- Filtri a rete temporanei (per la messa in funzione)

# DOLPHIN LR 0110/0140 A

Pompe per vuoto ad anello liquido

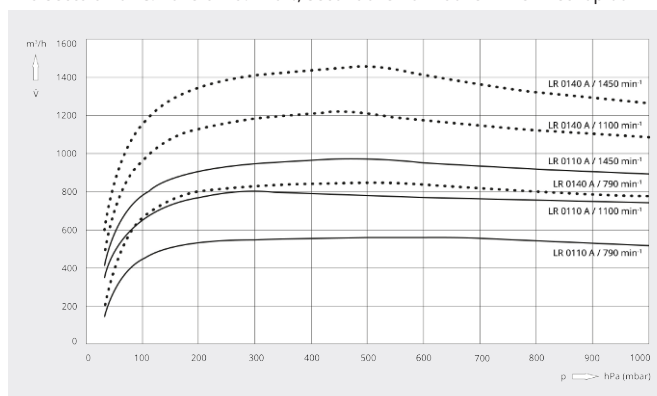


Disegno dimensionale



Capacità di aspirazione

Aria secca a 20 °C. Tolleranza: ±10%, secondo le normative HEI e Pneurop 6612



	DOLPHIN LR 0110 A	DOLPHIN LR 0140 A
Capacità di aspirazione nominale	570 – 960 m <sup>3</sup> /h	840 – 1430 m <sup>3</sup> /h
Pressione assoluta nominale	33 hPa (mbar)	33 hPa (mbar)
Potenza nominale del motore	18,5 – 45 kW	30 – 55 kW
Velocità rotazionale della pompa per vuoto	790 – 1450 giri/min	790 – 1450 giri/min
Livello di rumorosità (ISO 2151)	≤ 80 dB(A)	≤ 80 dB(A)
Peso approssimativo	454 kg	511 kg
Dimensioni (L x W x H)	975 x 700 x 985 mm	1095 x 700 x 985 mm
Entrata del gas / uscita	DN 125 PN 10 / DN 125 PN 10	DN 125 PN 10 / DN 125 PN 10

## VUOI SAPERNE DI PIÙ?

Mettiti in contatto direttamente con noi!  
[info@busch.it](mailto:info@busch.it) o +39 0362 37 09-1



MODULO DI CONTATTO



CHIAMA ORA