

DOLPHIN LR 0210/0300 A

Pompe per vuoto ad anello liquido

**U
BUSCH
U**
VACUUM SOLUTIONS



Robustezza

Tecnologia comprovata, funzionamento affidabile, tolleranza estremamente elevata al vapore e alle particelle, appositamente ideati per ambienti difficili come miniere, centrali elettriche, produzione dello zucchero, industria cartaria, produzione dell'acciaio, ecc.

Prestazioni elevate

Elevata capacità di aspirazione

Flessibilità

Design modulare, vasta scelta di corpi in ghisa (EN-GJL-200) con girante in ghisa sferoidale o materiale completamente in acciaio inossidabile anticorrosione 304 o 316L, possibilità di uso di fluidi operativi diversi dall'acqua, possibilità di uso come compressore

Accessori, ricambi e opzioni

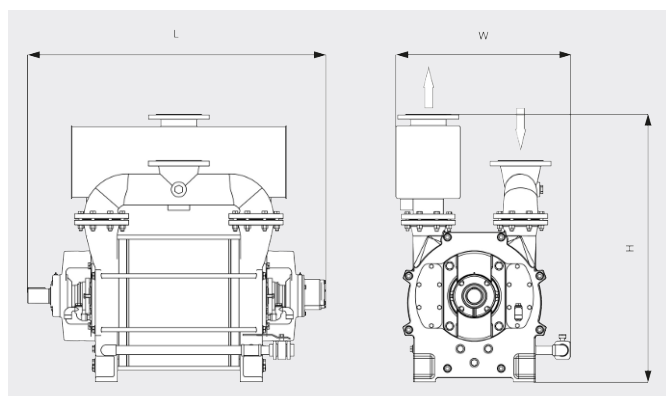
- Set di pompe motorizzate, con scatola di ingranaggi o trasmissione a cinghia trapezoidale
- Telai di montaggio in acciaio solidi
- Sistemi di ricircolo parziale o totale
- Dispositivo anticavitazione
- Eiettore di gas
- Valvole di non ritorno
- Valvole limitatrici di vuoto
- Filtri a rete temporanei (per la messa in funzione)

DOLPHIN LR 0210/0300 A

Pompe per vuoto ad anello liquido

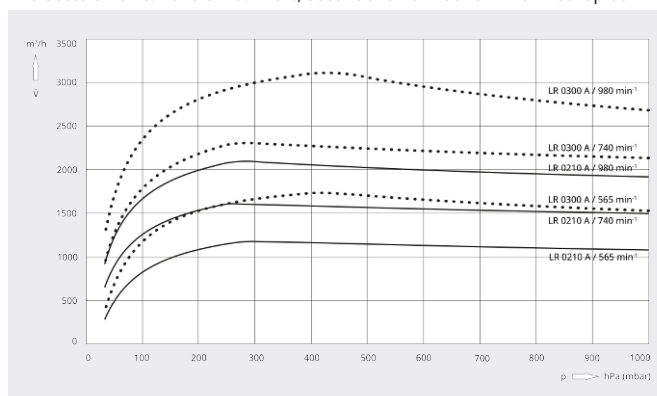


Disegno dimensionale



Capacità di aspirazione

Aria secca a 20 °C. Tolleranza: ±10%, secondo le normative HEI e Pneurop 6612



| | DOLPHIN LR 0210 A | DOLPHIN LR 0300 A |
|--|-------------------------------|-------------------------------|
| Capacità di aspirazione nominale | 1175 – 2100 m ³ /h | 1670 – 3010 m ³ /h |
| Pressione assoluta nominale | 33 hPa (mbar) | 33 hPa (mbar) |
| Potenza nominale del motore | 30 – 75 kW | 45 – 110 kW |
| Velocità rotazionale della pompa per vuoto | 565 – 980 giri/min | 565 – 980 giri/min |
| Livello di rumorosità (ISO 2151) | ≤ 85 dB(A) | ≤ 85 dB(A) |
| Peso approssimativo | 910 kg | 1025 kg |
| Dimensioni (L x W x H) | 1238 x 814 x 1245 mm | 1388 x 814 x 1245 mm |
| Entrata del gas / uscita | DN 150 PN 10 / DN 150 PN 10 | DN 150 PN 10 / DN 150 PN 10 |

VUOI SAPERNE DI PIÙ?

Mettiti in contatto direttamente con noi!
info@busch.it o +39 0362 37 09-1



MODULO DI CONTATTO



CHIAMA ORA