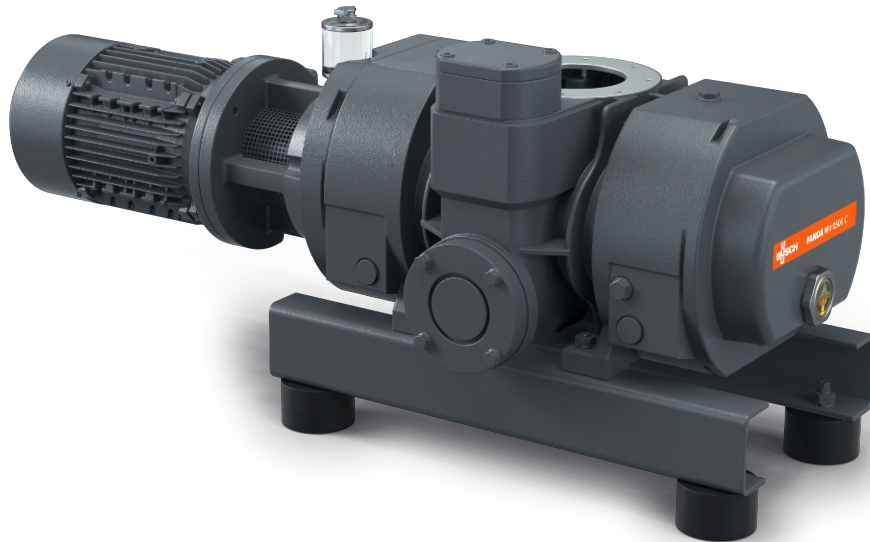


PANDA WV 0250/0500 C

Booster per vuoto



VACUUM SOLUTIONS



Affidabilità

Design del lobo solido, struttura robusta, affidabile in varie condizioni di esercizio, connessione gas barriera

Prestazioni elevate

Eccellente efficienza volumetrica, elevata pressione assoluta nominale, aumenta fino a 10 volte le prestazioni di un sistema per vuoto, valvola by-pass integrata, progettato appositamente per le applicazioni di basso e medio vuoto

Flessibilità

Può essere flangiato direttamente sul sistema in qualsiasi posizione, aumenta le prestazioni di qualunque tipo di pompa per vuoto iniziale, con scarico verticale o laterale, si adatta perfettamente ai processi chimici

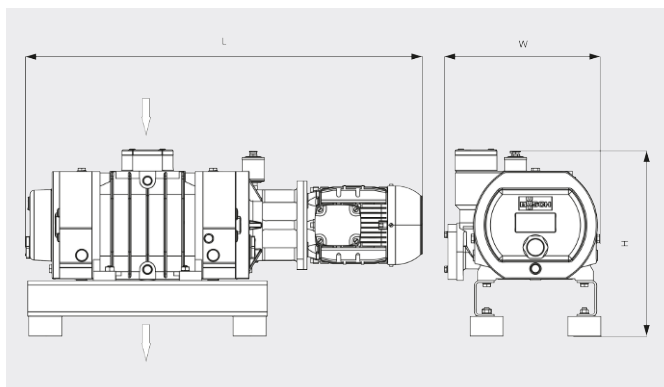
PANDA WV 0250/0500 C

Booster per vuoto



VACUUM SOLUTIONS

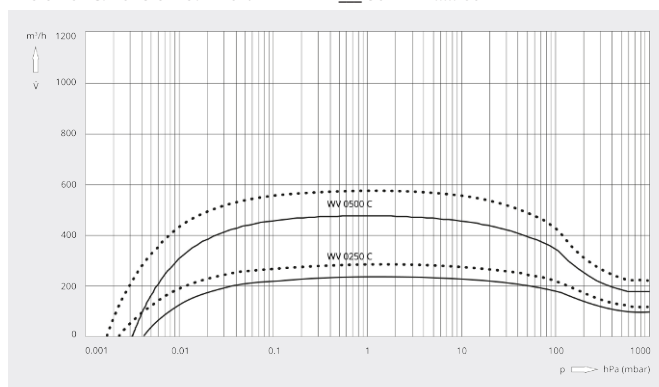
Disegno dimensionale



Capacità di aspirazione

Aria a 20 °C. Tolleranza: ± 10%

— 50 Hz 60 Hz



	PANDA WV 0250 C	PANDA WV 0500 C
Capacità di aspirazione nominale	250 / 300 m³/h (50/60 Hz)	500 / 600 m³/h (50/60 Hz)
Capacità di aspirazione	235 / 285 m³/h (50/60 Hz)	480 / 575 m³/h (50/60 Hz)
Pressione differenziale max	85 hPa (mbar) (50/60 Hz)	85 hPa (mbar) (50/60 Hz)
Potenza nominale del motore	1,1 / 1,5 kW (50/60 Hz)	2,2 / 3,0 kW (50/60 Hz)
Velocità nominale del motore	1500 / 1800 giri/min (50/60 Hz)	3000 / 3600 giri/min (50/60 Hz)
Peso approssimativo	150 kg	150 kg
Dimensioni (L x W x H)	904 x 352 x 422 mm	917 x 352 x 422 mm
Entrata/uscita gas (verticale)	DN 100 ISO / DN 100 ISO	DN 100 ISO / DN 100 ISO

VUOI SAPERNE DI PIÙ?

Mettiti in contatto direttamente con noi!
info@busch.it o +39 0362 37 09-1



MODULO DI CONTATTO



CHIAMA ORA