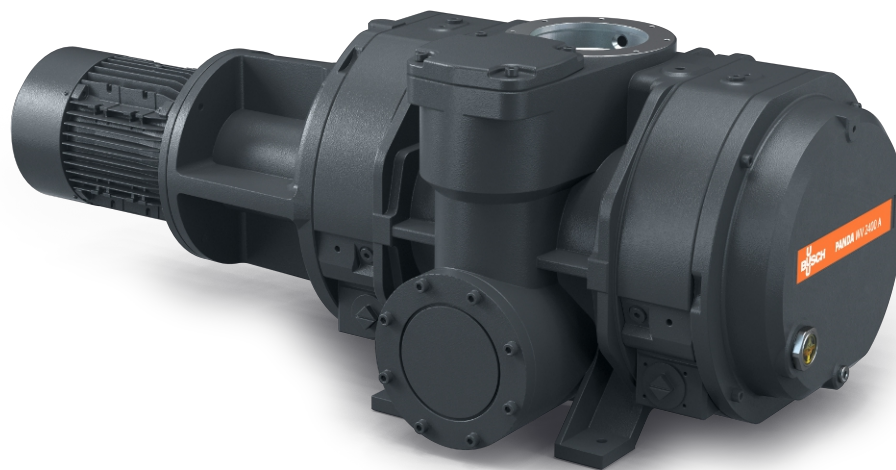


# PANDA WV 1200-2400 A

Booster per vuoto



## Affidabili

Design del lobo solido, struttura robusta in GGG40, affidabile in varie condizioni di esercizio, connessione gas barriera, tenute all'albero meccaniche standard, si adatta perfettamente ai processi chimici

## Prestazioni elevate

Eccellente efficienza volumetrica, elevata pressione assoluta nominale, aumenta fino a 10 volte le prestazioni di un sistema per vuoto, valvola by-pass integrata, progettato appositamente per le applicazioni di basso e medio vuoto

## Flessibilità

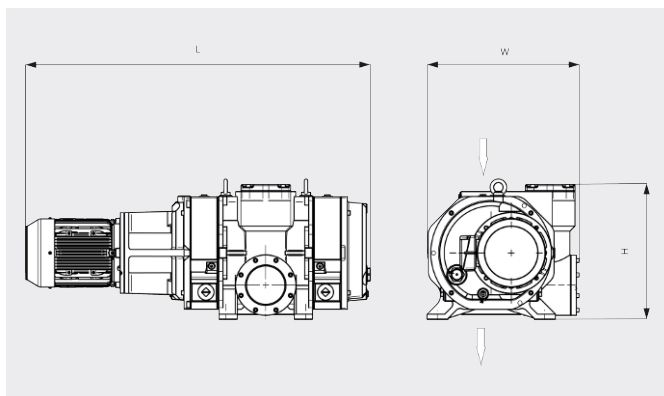
Può essere flangiato direttamente sul sistema in qualsiasi posizione, aumenta le prestazioni di qualunque tipo di pompa per vuoto iniziale, con scarico verticale o laterale

# PANDA WV 1200-2400 A

Booster per vuoto

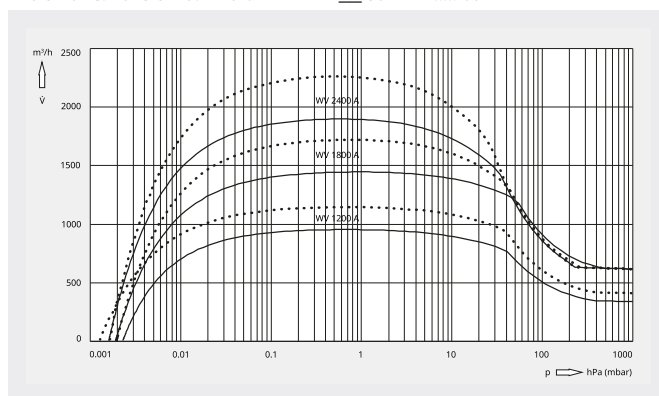


Disegno dimensionale



Capacità di aspirazione  
Aria a 20 °C. Tolleranza: ± 10%

— 50 Hz ..... 60 Hz



	PANDA WV 1200 A	PANDA WV 1800 A	PANDA WV 2400 A
Capacità di aspirazione nominale	1050 / 1260 m³/h (50/60 Hz)	1600 / 1920 m³/h (50/60 Hz)	2120 / 2540 m³/h (50/60 Hz)
Capacità di aspirazione	950 / 1141 m³/h (50/60 Hz)	1443 / 1718 m³/h (50/60 Hz)	1920 / 2290 m³/h (50/60 Hz)
Pressione differenziale max	53 hPa (mbar) (50/60 Hz)	53 hPa (mbar) (50/60 Hz)	53 hPa (mbar) (50/60 Hz)
Potenza nominale del motore	3,5 / 4,8 kW (50/60 Hz)	4,3 / 5,2 kW (50/60 Hz)	5,5 / 7,0 kW (50/60 Hz)
Velocità nominale del motore	3000 / 3600 giri/min (50/60 Hz)	3000 / 3600 giri/min (50/60 Hz)	3000 / 3600 giri/min (50/60 Hz)
Peso approssimativo	290 kg	300 kg	520 kg
Dimensioni (L x W x H)	1094 x 470 x 353 mm	1114 x 470 x 398 mm	1286 x 568 x 503 mm
Entrata/uscita gas (verticale)	DN 160 ISO / DN 100 ISO	DN 160 ISO / DN 100 ISO	DN 160 ISO / DN 160 ISO

PANDA WV 1200 A: capacità di aspirazione con COBRA NC 0400 come pompa per vuoto iniziale  
PANDA WV 1800/2400 A: capacità di aspirazione con COBRA NC 0630 come pompa per vuoto iniziale

## VUOI SAPERNE DI PIÙ?

Mettiti in contatto direttamente con noi!  
info@busch.it o +39 0362 37 09-1



MODULO DI CONTATTO



CHIAMA ORA