

# R5 RA 1000/1600 A PLUS

Pompe per vuoto rotative a palette lubrificate a olio



VACUUM SOLUTIONS



## Controllo e monitoraggio

Pronta per l'Industria 4.0, con controllo remoto, monitoraggio delle condizioni e protocolli di comunicazione

## Risparmio di costi

Ridotto consumo di energia e costi di esercizio minimi

## Tecnologia collaudata

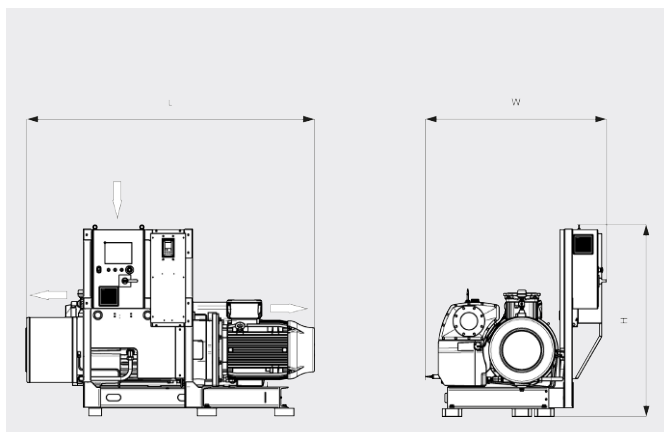
Funzionamento affidabile grazie alla tecnologia del vuoto rotativa a palette R 5

# R5 RA 1000/1600 A PLUS

Pompe per vuoto rotative a palette lubrificate a olio

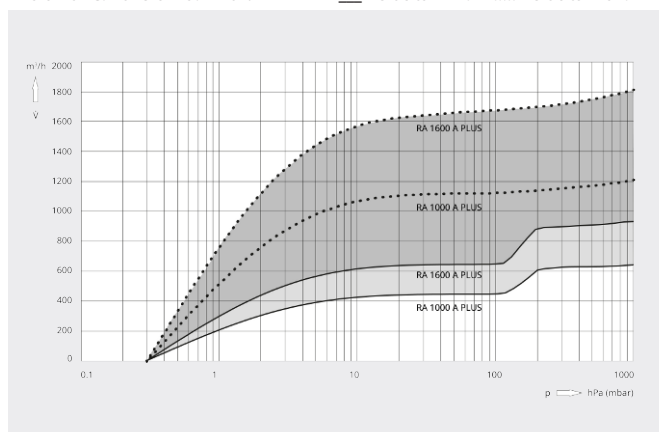


Disegno dimensionale



Capacità di aspirazione  
Aria a 20 °C. Tolleranza: ± 10%

— Velocità min. .... Velocità max.



	R5 RA 1000 A PLUS	R5 RA 1600 A PLUS
Capacità di aspirazione nominale	440 - 1200 m <sup>3</sup> /h	640 - 1800 m <sup>3</sup> /h
Pressione assoluta nominale	0,3 hPa (mbar)	0,3 hPa (mbar)
Potenza nominale del motore	30 kW	37 kW
Velocità nominale del motore	500 - 1200 giri/min	500 - 1200 giri/min
Consumo energetico a 100 mbar	8,6 - 22,3 kW	12,8 - 35,9 kW
Consumo energetico alla pressione assoluta nominale	5,4 - 12,5 kW	6,9 - 19,0 kW
Livello di rumorosità (ISO 2151)	65 - 79 dB(A)	69 - 83 dB(A)
Capacità dell'olio	30 l	30 l
Peso approssimativo	1230 kg	1580 kg
Dimensioni (L x W x H)	1964 x 1422 x 1451 mm	2198 x 1422 x 1451 mm
Entrata del gas / uscita	DN 150 / DN 125	DN 150 / DN 125

## VUOI SAPERNE DI PIÙ?

Mettiti in contatto direttamente con noi!  
info@busch.it o +39 0362 37 09-1



MODULO DI CONTATTO



CHIAMA ORA