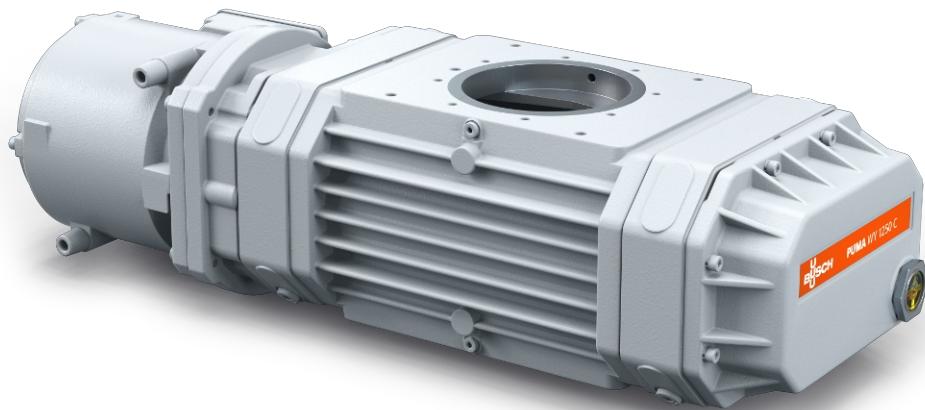


PUMA WY 0500-1250 C

Booster per vuoto



Affidabilità

Design del lobo solido, struttura robusta in materiale GGG40, a tenuta stagna, affidabile in varie condizioni di esercizio

Prestazioni elevate

Eccellente efficienza volumetrica, aumenta fino a 10 volte le prestazioni di un sistema per vuoto, progettato appositamente per le applicazioni di medio e alto vuoto, comprese le applicazioni con semiconduttori

Flessibilità

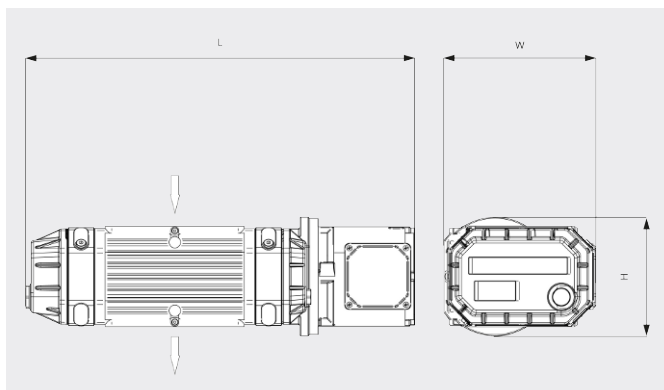
Può essere flangiato direttamente sul sistema in qualsiasi posizione, aumenta le prestazioni di qualunque tipo di pompa per vuoto iniziale

PUMA WY 0500-1250 C

Booster per vuoto

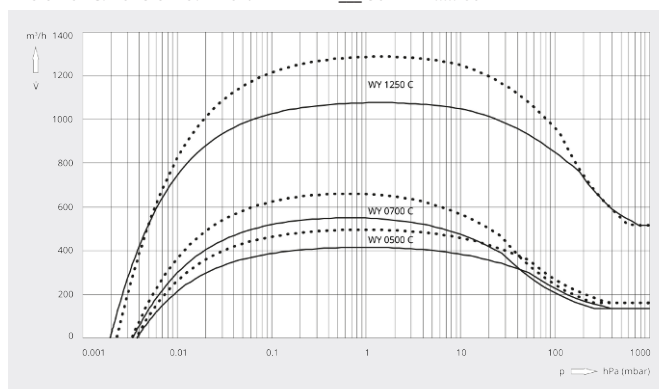


Disegno dimensionale



Capacità di aspirazione
Aria a 20 °C. Tolleranza: ± 10%

— 50 Hz 60 Hz



	PUMA WY 0500 C	PUMA WY 0700 C	PUMA WY 1250 C
Capacità di aspirazione nominale	500 / 600 m³/h (50/60 Hz)	700 / 840 m³/h (50/60 Hz)	1250 / 1500 m³/h (50/60 Hz)
Capacità di aspirazione	415 / 500 m³/h (50/60 Hz)	550 / 660 m³/h (50/60 Hz)	1080 / 1290 m³/h (50/60 Hz)
Pressione differenziale max	50 hPa (mbar) (50/60 Hz)	50 hPa (mbar) (50/60 Hz)	50 hPa (mbar) (50/60 Hz)
Potenza nominale del motore	4,0 / 4,4 kW (50/60 Hz)	4,0 / 4,4 kW (50/60 Hz)	4,0 / 4,4 kW (50/60 Hz)
Velocità nominale del motore	3000 / 3600 giri/min (50/60 Hz)	3000 / 3600 giri/min (50/60 Hz)	3000 / 3600 giri/min (50/60 Hz)
Peso approssimativo	150 kg	160 kg	210 kg
Indice di perdita	$< 1 \cdot 10^{-6}$ mbar · l/s	$< 1 \cdot 10^{-6}$ mbar · l/s	$< 1 \cdot 10^{-6}$ mbar · l/s
Dimensioni (L x W x H)	642 x 325 x 260 mm	692 x 325 x 260 mm	852 x 325 x 260 mm
Entrata del gas / uscita	DN 63 ISO / DN 63 ISO	DN 100 ISO / DN 100 ISO	DN 160 ISO / DN 160 ISO

VUOI SAPERNE DI PIÙ?

Mettiti in contatto direttamente con noi!
info@busch.it o +39 0362 37 09-1



MODULO DI CONTATTO



CHIAMA ORA