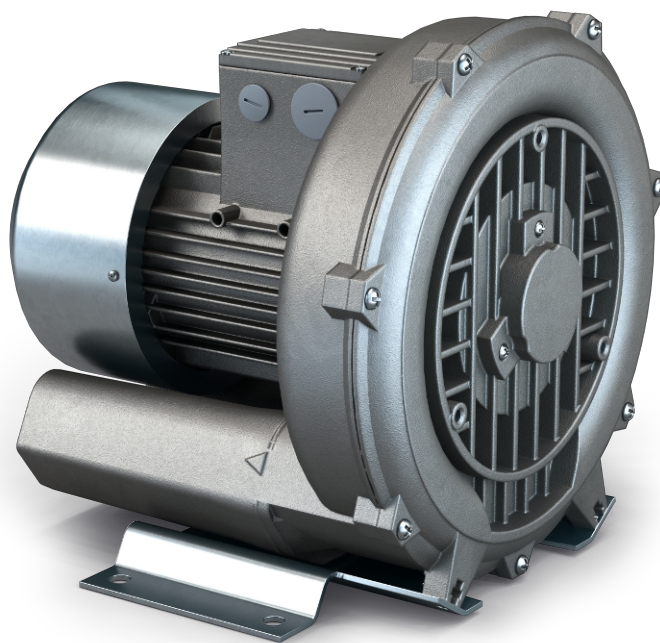


SAMOS SB 0050-0200 D0

Soffianti a canale laterale



Affidabilità

Struttura robusta e leggera, raffreddamento ad aria efficace, lunga durata, principio operativo a secco e senza contatto quasi esente da manutenzione

Flessibilità

Funzionamento in vuoto o sovrappressione, installazione orizzontale e verticale, disponibilità di varie opzioni di design e versioni certificate ATEX

Silenziosità

Livello di rumorosità molto basso, unità completamente chiusa, silenziatori interni

Accessori

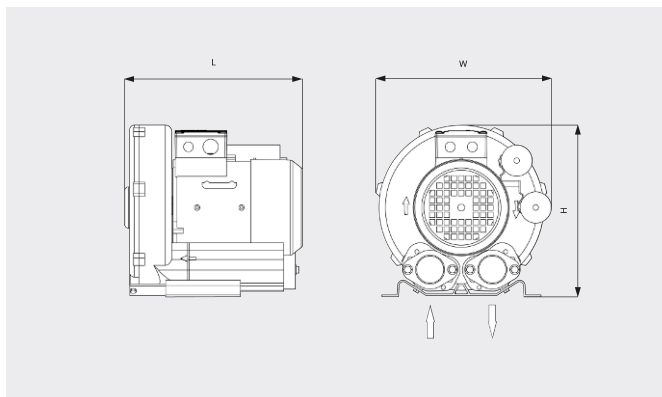
- Valvole limitatrici di vuoto
- Valvole limitatrici di pressione
- Silenziatori aggiuntivi
- Protezione termica (interruttore bimetallico o termistore PTC)
- Filtro in aspirazione per funzionamento in vuoto o a pressione di esercizio

SAMOS SB 0050-0200 D0

Soffianti a canale laterale



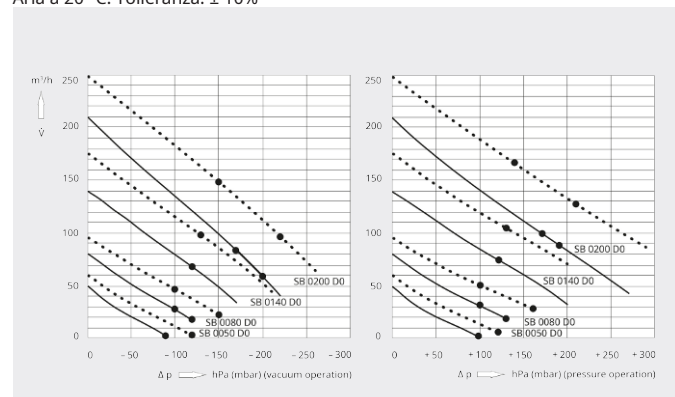
Disegno dimensionale



Capacità di aspirazione/Portata volumetrica

— 50 Hz 60 Hz

Aria a 20 °C. Tolleranza: ± 10%



	SAMOS SB 0050 D0	SAMOS SB 0080 D0	SAMOS SB 0080 D0
Capacità di aspirazione nominale/portata volumetrica	50 / 60 m³/h (50/60 Hz)	80 / 96 m³/h (50/60 Hz)	80 / 96 m³/h (50/60 Hz)
Pressione differenziale max (versione a vuoto)	-90 / -120 hPa (mbar) (50/60 Hz)	-100 hPa (mbar) (50/60 Hz)	-120 / -150 hPa (mbar) (50/60 Hz)
Pressione differenziale max (versione sovrappressione)	+100 / +120 hPa (mbar) (50/60 Hz)	+100 hPa (mbar) (50/60 Hz)	+130 / +160 hPa (mbar) (50/60 Hz)
Potenza nominale del motore	0,2 / 0,23 kW (50/60 Hz)	0,25 / 0,29 kW (50/60 Hz)	0,4 / 0,5 kW (50/60 Hz)
Velocità nominale del motore	2850 / 3450 giri/min (50/60 Hz)	2850 / 3450 giri/min (50/60 Hz)	2850 / 3450 giri/min (50/60 Hz)
Livello di rumorosità (ISO 3744)	50 / 53 dB(A) (50/60 Hz)	53 / 56 dB(A) (50/60 Hz)	53 / 56 dB(A) (50/60 Hz)
Peso approssimativo	7 kg	10 kg	10 kg
Dimensioni (L x W x H)	256 x 246 x 247 mm	256 x 253 x 247 mm	256 x 253 x 247 mm
Entrata del gas / uscita	G 1¼" / G 1¼"	G 1¼" / G 1¼"	G 1¼" / G 1¼"

	SAMOS SB 0140 D0	SAMOS SB 0200 D0	SAMOS SB 0200 D0
Capacità di aspirazione nominale/portata volumetrica	140 / 175 m³/h (50/60 Hz)	210 / 250 m³/h (50/60 Hz)	210 / 250 m³/h (50/60 Hz)
Pressione differenziale max (versione a vuoto)	-120 / -130 hPa (mbar) (50/60 Hz)	-170 / -150 hPa (mbar) (50/60 Hz)	-200 / -220 hPa (mbar) (50/60 Hz)
Pressione differenziale max (versione sovrappressione)	+120 / +130 hPa (mbar) (50/60 Hz)	+170 / +140 hPa (mbar) (50/60 Hz)	+190 / +210 hPa (mbar) (50/60 Hz)

SAMOS SB 0050-0200 D0

Soffianti a canale laterale



VACUUM SOLUTIONS

	SAMOS SB 0140 D0	SAMOS SB 0200 D0	SAMOS SB 0200 D0
Potenza nominale del motore	0,7 / 0,83 kW (50/60 Hz)	1,3 / 1,5 kW (50/60 Hz)	1,6 / 2,05 kW (50/60 Hz)
Velocità nominale del motore	2850 / 3450 giri/min (50/60 Hz)	2850 / 3450 giri/min (50/60 Hz)	2850 / 3450 giri/min (50/60 Hz)
Livello di rumorosità (ISO 3744)	63 / 64 dB(A) (50/60 Hz)	64 / 70 dB(A) (50/60 Hz)	64 / 70 dB(A) (50/60 Hz)
Peso approssimativo	13 kg	23 kg	23 kg
Dimensioni (L x W x H)	269 x 285 x 302 mm	346 x 334 x 347 mm	346 x 334 x 347 mm
Entrata del gas / uscita	G 1½" / G 1½"	G 2" / G 2"	G 2" / G 2"

VUOI SAPERNE DI PIÙ?

Mettiti in contatto direttamente con noi!
info@busch.it o +39 0362 37 09-1



MODULO DI CONTATTO



CHIAMA ORA