

# SAMOS SB 0310-0530 D0

Soffianti a canale laterale



## Affidabilità

Struttura robusta, raffreddamento ad aria efficace, lunga durata, principio operativo a secco e senza contatto quasi esente da manutenzione

## Flessibilità

Funzionamento in vuoto o sovrappressione, installazione orizzontale e verticale, disponibilità di varie opzioni di design e versioni certificate ATEX

## Silenziosità

Livello di rumorosità molto basso, unità completamente chiusa, silenziatori interni

### Accessori

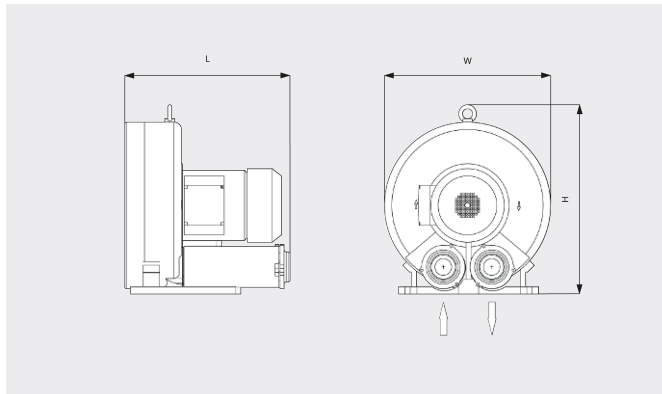
- Valvole limitatrici di vuoto
- Valvole limitatrici di pressione
- Silenziatori aggiuntivi
- Protezione termica (interruttore bimetallico o termistore PTC)

# SAMOS SB 0310-0530 D0

Soffianti a canale laterale



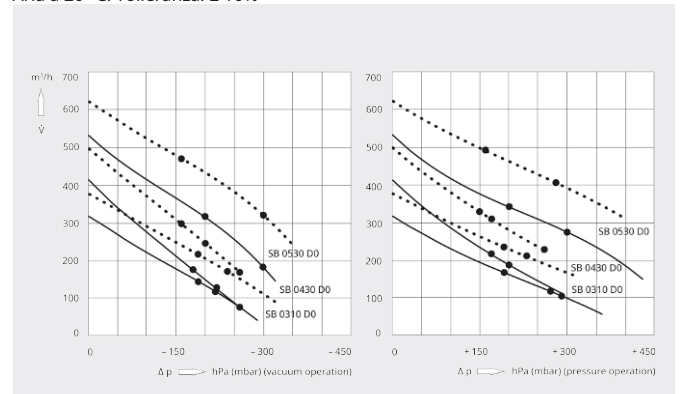
Disegno dimensionale



Capacità di aspirazione/Portata volumetrica

— 50 Hz ..... 60 Hz

Aria a 20 °C. Tolleranza: ± 10%



SAMOS SB 0310 D0		SAMOS SB 0310 D0	
Capacità di aspirazione nominale/ portata volumetrica	315 / 375 m³/h (50/60 Hz)	315 / 375 m³/h (50/60 Hz)	
Pressione differenziale max (versione a vuoto)	-190 hPa (mbar) (50/60 Hz)	-260 / -240 hPa (mbar) (50/60 Hz)	
Pressione differenziale max (versione sovrappressione)	+190 hPa (mbar) (50/60 Hz)	+270 / +230 hPa (mbar) (50/60 Hz)	
Potenza nominale del motore	2,2 / 2,5 kW (50/60 Hz)	3,0 / 3,4 kW (50/60 Hz)	
Velocità nominale del motore	2850 / 3450 giri/min (50/60 Hz)	2850 / 3450 giri/min (50/60 Hz)	
Livello di rumorosità (ISO 3744)	69 / 72 dB(A) (50/60 Hz)	69 / 72 dB(A) (50/60 Hz)	
Peso approssimativo	30 kg	35 kg	
Dimensioni (L x W x H)	411 x 382 x 384 mm	411 x 382 x 384 mm	
Entrata del gas / uscita	G 2" / G 2"	G 2" / G 2"	

SAMOS SB 0430 D0		SAMOS SB 0430 D0		SAMOS SB 0430 D0	
Capacità di aspirazione nominale/ portata volumetrica	415 / 500 m³/h (50/60 Hz)	415 / 500 m³/h (50/60 Hz)		415 / 500 m³/h (50/60 Hz)	
Pressione differenziale max (versione a vuoto)	-180 / -160 hPa (mbar) (50/60 Hz)	-220 / -200 hPa (mbar) (50/60 Hz)		-260 hPa (mbar) (50/60 Hz)	
Pressione differenziale max (versione sovrappressione)	+170 / +150 hPa (mbar) (50/60 Hz)	+200 / +170 hPa (mbar) (50/60 Hz)		+290 hPa (mbar) (50/60 Hz)	

# SAMOS SB 0310-0530 D0

Soffianti a canale laterale



VACUUM SOLUTIONS

	SAMOS SB 0430 D0	SAMOS SB 0430 D0	SAMOS SB 0430 D0
Potenza nominale del motore	2,2 / 2,5 kW (50/60 Hz)	3,0 / 3,4 kW (50/60 Hz)	4,0 / 4,6 kW (50/60 Hz)
Velocità nominale del motore	2850 / 3450 giri/min (50/60 Hz)	2850 / 3450 giri/min (50/60 Hz)	2850 / 3450 giri/min (50/60 Hz)
Livello di rumorosità (ISO 3744)	70 / 73 dB(A) (50/60 Hz)	70 / 73 dB(A) (50/60 Hz)	70 / 73 dB(A) (50/60 Hz)
Peso approssimativo	32 kg	37 kg	43 kg
Dimensioni (L x W x H)	440 x 381 x 420 mm	440 x 381 x 420 mm	440 x 381 x 420 mm
Entrata del gas / uscita	G 2" / G 2"	G 2" / G 2"	G 2" / G 2"

	SAMOS SB 0530 D0	SAMOS SB 0530 D0
Capacità di aspirazione nominale/ portata volumetrica	530 / 620 m <sup>3</sup> /h (50/60 Hz)	530 / 620 m <sup>3</sup> /h (50/60 Hz)
Pressione differenziale max (versione a vuoto)	-200 / -160 hPa (mbar) (50/60 Hz)	-300 hPa (mbar) (50/60 Hz)
Pressione differenziale max (versione sovrappressione)	+200 / +160 hPa (mbar) (50/60 Hz)	+300 / +280 hPa (mbar) (50/60 Hz)
Potenza nominale del motore	4,0 / 4,6 kW (50/60 Hz)	5,5 / 6,3 kW (50/60 Hz)
Velocità nominale del motore	2850 / 3450 giri/min (50/60 Hz)	2850 / 3450 giri/min (50/60 Hz)
Livello di rumorosità (ISO 3744)	70 / 74 dB(A) (50/60 Hz)	70 / 74 dB(A) (50/60 Hz)
Peso approssimativo	117 kg	126 kg
Dimensioni (L x W x H)	495 x 498 x 514 mm	495 x 498 x 514 mm
Entrata del gas / uscita	G 2½" / G 2½"	G 2½" / G 2½"

## VUOI SAPERNE DI PIÙ?

Mettiti in contatto direttamente con noi!  
[info@busch.it](mailto:info@busch.it) o +39 0362 37 09-1



MODULO DI CONTATTO



CHIAMA ORA