

SAMOS SB 0710-1400 D0

Soffianti a canale laterale



Affidabilità

Struttura robusta, raffreddamento ad aria efficace, lunga durata, principio operativo a secco e senza contatto quasi esente da manutenzione

Flessibilità

Funzionamento in vuoto o sovrappressione, installazione orizzontale e verticale, disponibilità di varie opzioni di design e versioni certificate ATEX

Silenziosità

Livello di rumorosità molto basso, unità completamente chiusa, silenziatori interni

Accessori

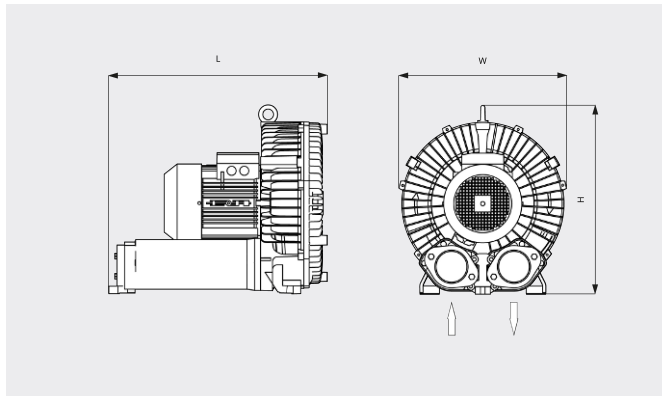
- Valvole limitatrici di vuoto
- Valvole limitatrici di pressione
- Silenziatori aggiuntivi
- Protezione termica (interruttore bimetallico o termistore PTC)

SAMOS SB 0710-1400 D0

Soffianti a canale laterale



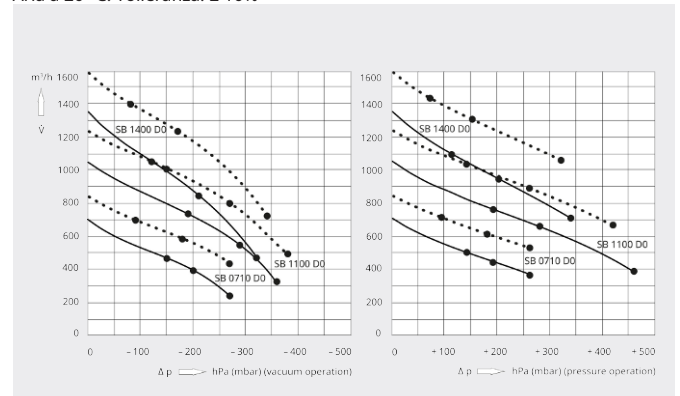
Disegno dimensionale



Capacità di aspirazione/Portata volumetrica

— 50 Hz 60 Hz

Aria a 20 °C. Tolleranza: ± 10%



	SAMOS SB 0710 D0	SAMOS SB 0710 D0	SAMOS SB 0710 D0
Capacità di aspirazione nominale/ portata volumetrica	700 / 840 m³/h (50/60 Hz)	700 / 840 m³/h (50/60 Hz)	700 / 840 m³/h (50/60 Hz)
Pressione differenziale max (versione a vuoto)	-150 / -90 hPa (mbar) (50/60 Hz)	-200 / -180 hPa (mbar) (50/60 Hz)	-270 hPa (mbar) (50/60 Hz)
Pressione differenziale max (versione sovrappressione)	+140 / +90 hPa (mbar) (50/60 Hz)	+190 / +180 hPa (mbar) (50/60 Hz)	+260 hPa (mbar) (50/60 Hz)
Potenza nominale del motore	4,0 / 4,6 kW (50/60 Hz)	5,5 / 6,3 kW (50/60 Hz)	7,5 / 8,6 kW (50/60 Hz)
Velocità nominale del motore	2850 / 3450 giri/min (50/60 Hz)	2850 / 3450 giri/min (50/60 Hz)	2850 / 3450 giri/min (50/60 Hz)
Livello di rumorosità (ISO 3744)	70 / 74 dB(A) (50/60 Hz)	70 / 74 dB(A) (50/60 Hz)	70 / 74 dB(A) (50/60 Hz)
Peso approssimativo	112 kg	126 kg	128 kg
Dimensioni (L x W x H)	495 x 498 x 514 mm	495 x 498 x 514 mm	495 x 498 x 514 mm
Entrata del gas / uscita	G 2½" / G 2½"	G 2½" / G 2½"	G 2½" / G 2½"

	SAMOS SB 1100 D0	SAMOS SB 1100 D0	SAMOS SB 1100 D0
Capacità di aspirazione nominale/ portata volumetrica	1050 / 1250 m³/h (50/60 Hz)	1050 / 1250 m³/h (50/60 Hz)	1050 / 1250 m³/h (50/60 Hz)
Pressione differenziale max (versione a vuoto)	-190 / -150 hPa (mbar) (50/60 Hz)	-290 / -270 hPa (mbar) (50/60 Hz)	-360 hPa (mbar) (50/60 Hz)
Pressione differenziale max (versione sovrappressione)	+190 / +140 hPa (mbar) (50/60 Hz)	+280 / +260 hPa (mbar) (50/60 Hz)	+460 / +420 hPa (mbar) (50/60 Hz)

SAMOS SB 0710-1400 D0

Soffianti a canale laterale



VACUUM SOLUTIONS

	SAMOS SB 1100 D0	SAMOS SB 1100 D0	SAMOS SB 1100 D0
Potenza nominale del motore	8,5 / 9,8 kW (50/60 Hz)	12,5 / 14,5 kW (50/60 Hz)	18,5 / 21,3 kW (50/60 Hz)
Velocità nominale del motore	2850 / 3450 giri/min (50/60 Hz)	2850 / 3450 giri/min (50/60 Hz)	2850 / 3450 giri/min (50/60 Hz)
Livello di rumorosità (ISO 3744)	74 / 79 dB(A) (50/60 Hz)	74 / 79 dB(A) (50/60 Hz)	74 / 79 dB(A) (50/60 Hz)
Peso approssimativo	179 kg	198 kg	210 kg
Dimensioni (L x W x H)	726 x 569 x 569 mm	726 x 569 x 569 mm	726 x 569 x 569 mm
Entrata del gas / uscita	G 4" / G 4"	G 4" / G 4"	G 4" / G 4"

	SAMOS SB 1400 D0	SAMOS SB 1400 D0	SAMOS SB 1400 D0
Capacità di aspirazione nominale/ portata volumetrica	1350 / 1600 m ³ /h (50/60 Hz)	1350 / 1600 m ³ /h (50/60 Hz)	1350 / 1600 m ³ /h (50/60 Hz)
Pressione differenziale max (versione a vuoto)	-120 / -80 hPa (mbar) (50/60 Hz)	-210 / -170 hPa (mbar) (50/60 Hz)	-320 / -340 hPa (mbar) (50/60 Hz)
Pressione differenziale max (versione sovrappressione)	+110 / +70 hPa (mbar) (50/60 Hz)	+200 / +150 hPa (mbar) (50/60 Hz)	+340 / +320 hPa (mbar) (50/60 Hz)
Potenza nominale del motore	8,5 / 9,8 kW (50/60 Hz)	12,5 / 14,5 kW (50/60 Hz)	18,5 / 21,3 kW (50/60 Hz)
Velocità nominale del motore	2850 / 3450 giri/min (50/60 Hz)	2850 / 3450 giri/min (50/60 Hz)	2850 / 3450 giri/min (50/60 Hz)
Livello di rumorosità (ISO 3744)	75 / 80 dB(A) (50/60 Hz)	75 / 80 dB(A) (50/60 Hz)	75 / 80 dB(A) (50/60 Hz)
Peso approssimativo	179 kg	198 kg	210 kg
Dimensioni (L x W x H)	726 x 569 x 569 mm	726 x 569 x 569 mm	726 x 569 x 569 mm
Entrata del gas / uscita	G 4" / G 4"	G 4" / G 4"	G 4" / G 4"

VUOI SAPERNE DI PIÙ?

Mettiti in contatto direttamente con noi!
info@busch.it o +39 0362 37 09-1



MODULO DI CONTATTO



CHIAMA ORA