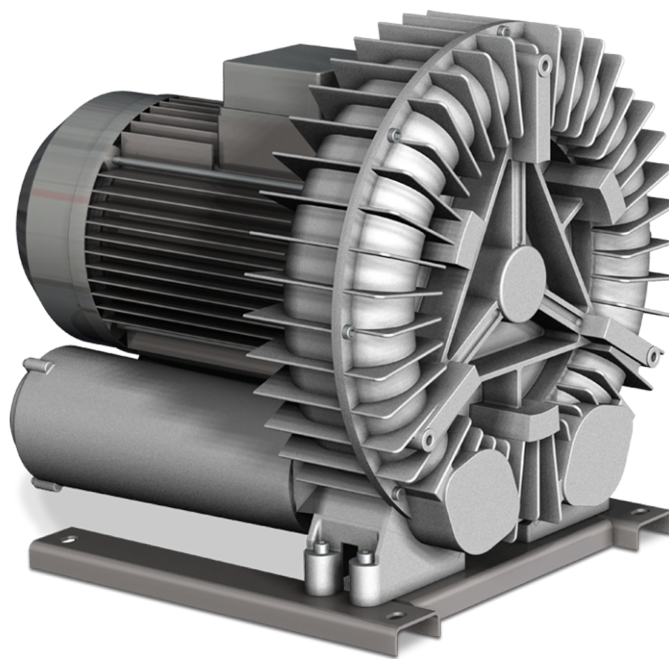


SAMOS SI 1500/2200 E1

Soffianti a canale laterale



VACUUM SOLUTIONS



Affidabilità

Struttura robusta e leggera, raffreddamento ad aria efficace, lunga durata, principio operativo a secco e senza contatto quasi esente da manutenzione, protezione da surriscaldamento

Flessibilità

Funzionamento in vuoto o sovrappressione, installazione orizzontale e verticale

Silenziosità

Livello di rumorosità molto basso, unità completamente chiusa, silenziatori interni

Accessori

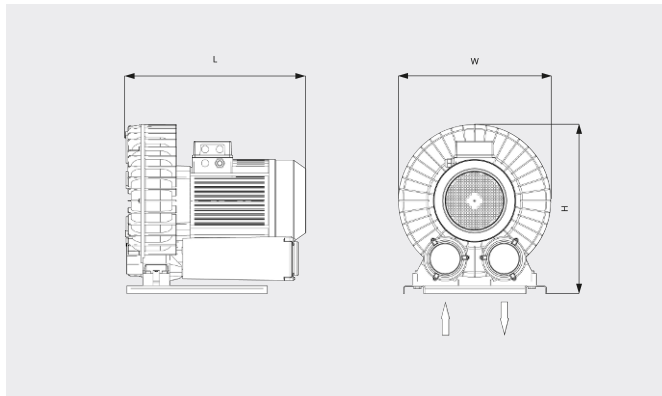
- Valvole limitatrici di vuoto
- Valvole limitatrici di pressione
- Silenziatori aggiuntivi

SAMOS SI 1500/2200 E1

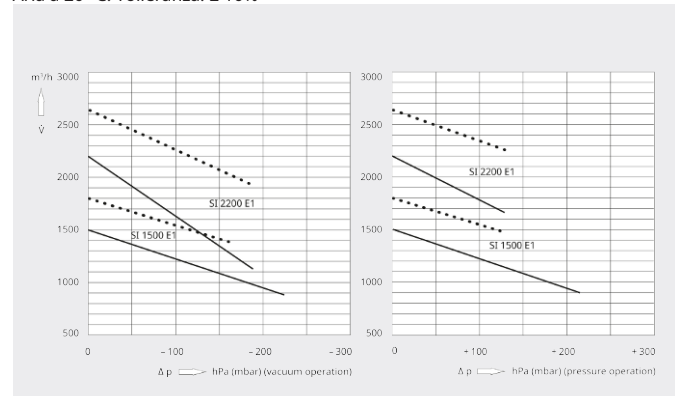
Soffianti a canale laterale



Disegno dimensionale



Capacità di aspirazione/Portata volumetrica
volumetrica — 50 Hz 60 Hz
Aria a 20 °C. Tolleranza: ± 10%



	SAMOS SI 1500 E1	SAMOS SI 2200 E1
Capacità di aspirazione nominale/ portata volumetrica	1500 / 1800 m³/h (50/60 Hz)	2200 / 2640 m³/h (50/60 Hz)
Pressione differenziale max (versione a vuoto)	-225 / -155 hPa (mbar) (50/60 Hz)	-185 / -180 hPa (mbar) (50/60 Hz)
Pressione differenziale max (versione sovrappressione)	+210 / +125 hPa (mbar) (50/60 Hz)	+130 hPa (mbar) (50/60 Hz)
Potenza nominale del motore	15,0 / 17,3 kW (50/60 Hz)	20,0 / 25,2 kW (50/60 Hz)
Velocità nominale del motore	3000 / 3600 giri/min (50/60 Hz)	3000 / 3600 giri/min (50/60 Hz)
Livello di rumorosità (ISO 3744)	82 / 84 dB(A) (50/60 Hz)	82 / 84 dB(A) (50/60 Hz)
Peso approssimativo	155 kg	166 kg
Dimensioni (L x W x H)	654 x 570 x 633 mm	739 x 600 x 610 mm
Entrata del gas / uscita	G 4" / G 4"	Collegamento tubo Ø 150 mm

VUOI SAPERNE DI PIÙ?

Mettiti in contatto direttamente con noi!
info@busch.it o +39 0362 37 09-1



MODULO DI CONTATTO



CHIAMA ORA