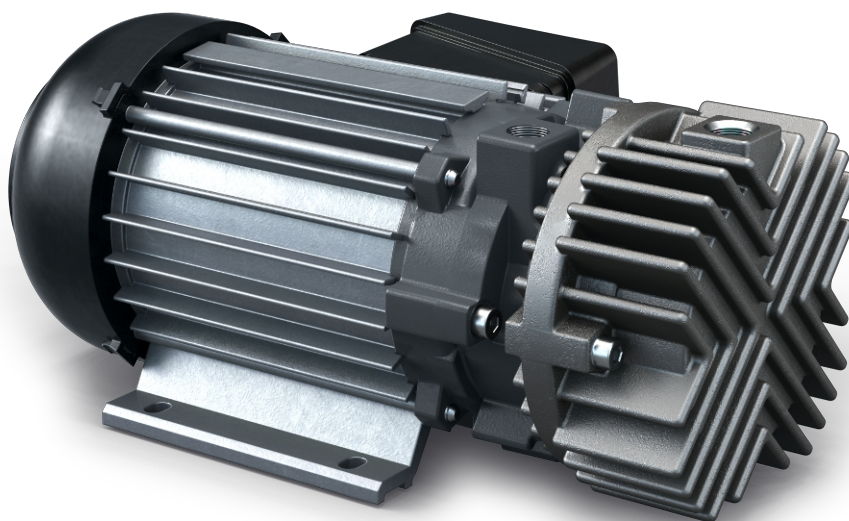


SECO SV 1003/1005 D

Pompe per vuoto rotative a palette a funzionamento a secco



Compattezza

Struttura a trasmissione diretta

Affidabilità

Struttura robusta, prestazioni comprovate, palette autolubrificanti, assenza di fluidi operativi

Prestazioni elevate

Elevata operatività, palette ad alte prestazioni

Accessori

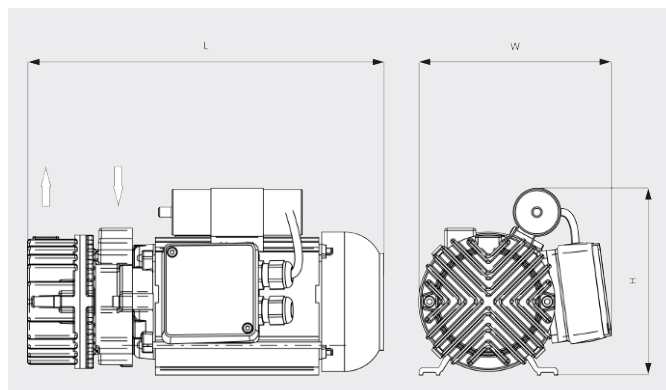
- Filtro in aspirazione
- Unità di regolazione del vuoto
- Valvola di non ritorno (aspirazione)
- Raccordo filettato

SECO SV 1003/1005 D

Pompe per vuoto rotative a palette a funzionamento a secco

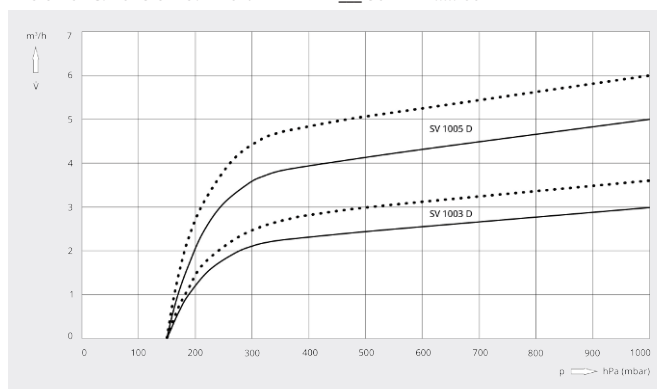


Disegno dimensionale



Capacità di aspirazione
Aria a 20 °C. Tolleranza: ± 10%

— 50 Hz 60 Hz



	SECO SV 1003 D	SECO SV 1005 D
Capacità di aspirazione nominale	3,0 / 3,6 m³/h (50/60 Hz)	5,0 / 6,0 m³/h (50/60 Hz)
Pressione assoluta nominale	150 hPa (mbar) (50/60 Hz)	150 hPa (mbar) (50/60 Hz)
Potenza nominale del motore	0,1 / 0,12 kW (50/60 Hz)	0,14 / 0,16 kW (50/60 Hz)
Velocità nominale del motore	3000 / 3600 giri/min (50/60 Hz)	3000 / 3600 giri/min (50/60 Hz)
Livello di rumorosità (ISO 2151)	59 / 63 dB(A) (50/60 Hz)	68 / 72 dB(A) (50/60 Hz)
Temperatura di esercizio	41 / 42 °C (50/60 Hz)	56 / 57 °C (50/60 Hz)
Peso approssimativo	5,2 kg	6,0 kg
Dimensioni (L x W x H)	239 x 144 x 142 mm	272 x 147 x 143 mm
Entrata del gas / uscita	G ¼" / G ¼"	G ¼" / G ¼"

VUOI SAPERNE DI PIÙ?

Mettiti in contatto direttamente con noi!
info@busch.it o +39 0362 37 09-1



MODULO DI CONTATTO



CHIAMA ORA