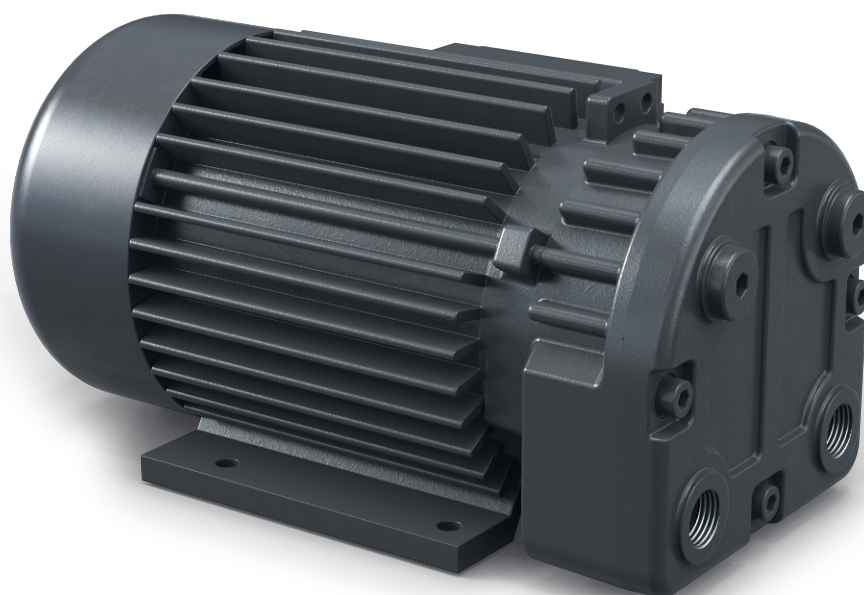


SECO SV 1008 C

Pompa per vuoto rotativa a palette a funzionamento a secco



Compattezza

Struttura a trasmissione diretta

Affidabilità

Struttura robusta, prestazioni comprovate, palette autolubrificanti, assenza di fluidi operativi

Prestazioni elevate

Elevata operatività, palette ad alte prestazioni

Accessori

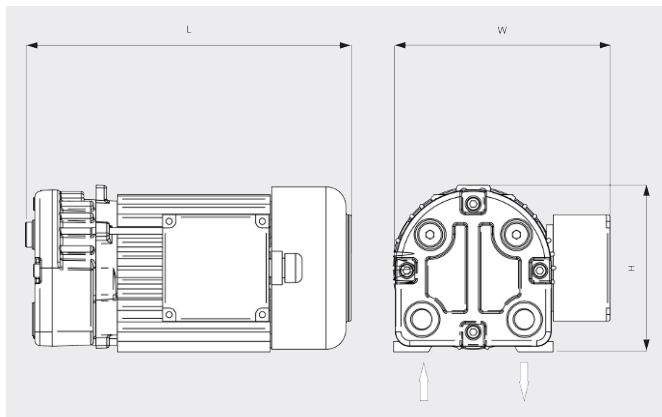
- Filtro in aspirazione
- Unità di regolazione del vuoto
- Valvola di non ritorno (aspirazione)
- Raccordo filettato

SECO SV 1008 C

Pompa per vuoto rotativa a palette a funzionamento a secco

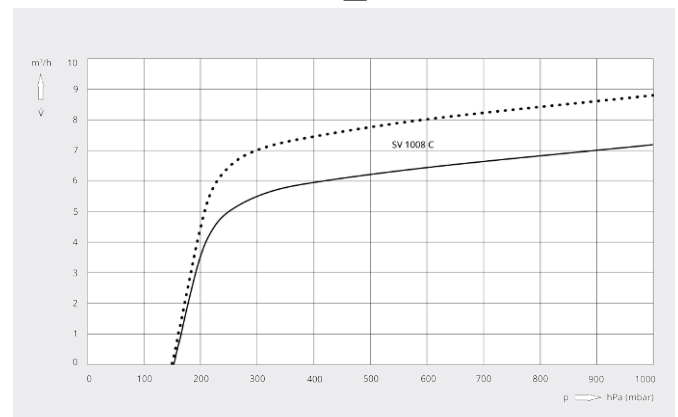


Disegno dimensionale



Capacità di aspirazione
Aria a 20 °C. Tolleranza: ± 10%

— 50 Hz 60 Hz



SECO SV 1008 C	
Capacità di aspirazione nominale	7,3 / 8,8 m³/h (50/60 Hz)
Pressione assoluta nominale	150 hPa (mbar) (50/60 Hz)
Potenza nominale del motore	0,25 / 0,30 kW (50/60 Hz)
Velocità nominale del motore	3000 / 3600 giri/min (50/60 Hz)
Livello di rumorosità (ISO 2151)	63 / 66 dB(A) (50/60 Hz)
Peso approssimativo	8,5 kg
Dimensioni (L x W x H)	245 x 164 x 125 mm
Entrata del gas / uscita	G 3/8" / G 3/8"

VUOI SAPERNE DI PIÙ?

Mettiti in contatto direttamente con noi!
info@busch.it o +39 0362 37 09-1



MODULO DI CONTATTO



CHIAMA ORA