

TAPIR HL 1102 A

Rilevatore di perdite



Portatile

Pannello di controllo estraibile, integrato, leggero, compatto, con maniglia a scomparsa, utilizzabile in qualsiasi posizione

Prestazioni elevate

Rilevazione di perdite altamente sensibile, indice di perdita di elio minimo rilevabile pari a $5 \cdot 10^{-13}$ Pa · m³/s per quasi tutte le applicazioni, prova di spruzzo e rilevazione di perdite mediante sniffing con elio o idrogeno

Controllo e monitoraggio

Display a colori ad alta definizione per la massima leggibilità, navigazione dei menu intuitiva, scheda di memoria SD per il salvataggio e il download di tutti i dati importanti, impostazioni dei parametri personalizzabili

Accessori

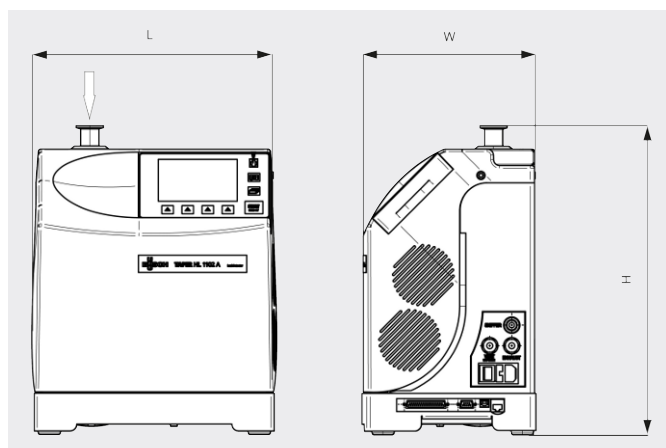
- Kit pistola a spruzzo di elio
- Sonda sniffer
- Carrello di trasporto
- Cassetta di trasporto
- Cavo di alimentazione, 2,5 m, UK

TAPIR HL 1102 A

Rilevatore di perdite



Disegno dimensionale



TAPIR HL 1102 A	
Capacità di aspirazione per l'elio	1,1 l/s
Tempo di risposta (rilevazione di perdite mediante sniffing)	< 1 s
Indice di perdita minimo rilevabile per l'elio (prova di spruzzo)	$5 \cdot 10^{-13} \text{ Pa} \cdot \text{m}^3/\text{s}$
Indice di perdita minimo rilevabile per l'elio (rilevazione di perdite mediante sniffing)	$1 \cdot 10^{-8} \text{ Pa} \cdot \text{m}^3/\text{s}$
Gas rilevabili	^4He ; ^3He ; H_2
Metodo di prova	Prova di spruzzo e rilevazione di perdite mediante sniffing
Tempo di avviamento (20 °C) con calibrazione	< 3,5 min
Tempo di avviamento (20 °C) senza calibrazione	< 2 min
Pompa per vuoto iniziale	Pompa per vuoto a membrana
Capacità di aspirazione della pompa per vuoto iniziale (50 Hz)	1,7 m ³ /h
Consumo energetico massimo	300 W
Alimentazione	90-240 V (50/60 Hz)
Interfacce I/O	RS-232; I/O 15 pin standard
Temperatura di esercizio (test sniffing)	10-40 °C
Temperatura di esercizio (prova di spruzzo)	10-40 °C

TAPIR HL 1102 A

Rilevatore di perdite



VACUUM SOLUTIONS

TAPIR HL 1102 A	
Livello di rumorosità (ISO 2151)	< 45 dB(A)
Peso approssimativo	21 kg
Interfaccia utente	Touch screen a colori (rimovibile)
Dimensioni (L x W x H)	350 x 254 x 415 mm
Flangia di connessione	DN 25 ISO-KF

VUOI SAPERNE DI PIÙ?

Mettiti in contatto direttamente con noi!
info@busch.it o +39 0362 37 09-1



MODULO DI CONTATTO



CHIAMA ORA