

ZEBRA RH 0015-0021 B

Pompe per vuoto rotative a palette lubrificate a olio a doppio stadio

**U
BUSCH
U**
VACUUM SOLUTIONS



Affidabilità

Progettate specificamente per un'ampia gamma di applicazioni nella gamma del medio vuoto, struttura robusta, tecnologia rotativa a palette collaudata

Prestazioni elevate

Velocità di pompaggio elevata anche a basse pressioni

Silenziosità

Perfettamente adatte per laboratori di ricerca e ambienti di lavoro con bassi livelli di rumore, < 60 dB(A) a 50 Hz

Accessori

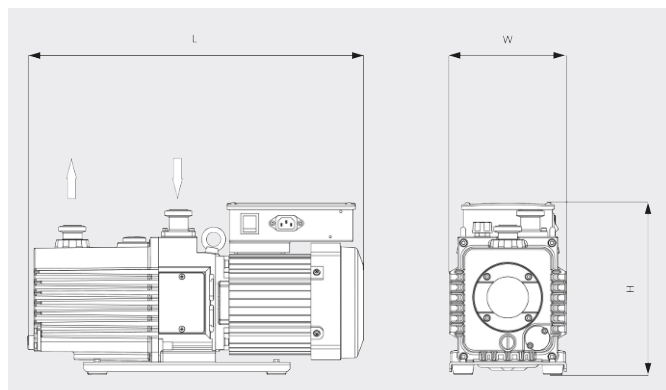
- Filtro in aspirazione
- Separatore nebbia d'olio
- Valvola zavorratrice

ZEBRA RH 0015-0021 B

Pompe per vuoto rotative a palette lubrificate a olio a doppio stadio

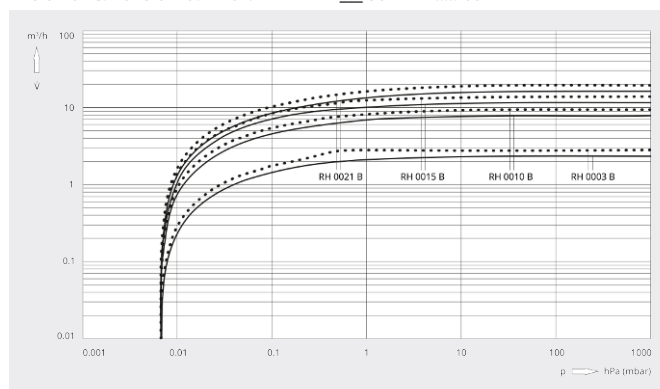


Disegno dimensionale



Capacità di aspirazione
Aria a 20 °C. Tolleranza: ± 10%

— 50 Hz 60 Hz



	ZEBRA RH 0015 B	ZEBRA RH 0015 B	ZEBRA RH 0021 B	ZEBRA RH 0021 B
Capacità di aspirazione	12,0 / 14,4 m³/h (50/60 Hz)	12,0 / 14,4 m³/h (50/60 Hz)	16,9 / 20,2 m³/h (50/60 Hz)	16,9 / 20,2 m³/h (50/60 Hz)
Capacità di aspirazione	200 / 240 l/min (50/60 Hz)	200 / 240 l/min (50/60 Hz)	280 / 336 l/min (50/60 Hz)	280 / 336 l/min (50/60 Hz)
Pressione assoluta nominale parziale (valvola zavorratrice chiusa)	$6,7 \cdot 10^{-4}$ hPa (mbar)	$6,7 \cdot 10^{-4}$ hPa (mbar)	$6,7 \cdot 10^{-4}$ hPa (mbar)	$6,7 \cdot 10^{-4}$ hPa (mbar)
Pressione assoluta nominale totale (valvola zavorratrice chiusa)	$6,7 \cdot 10^{-3}$ hPa (mbar)	$6,7 \cdot 10^{-3}$ hPa (mbar)	$6,7 \cdot 10^{-3}$ hPa (mbar)	$6,7 \cdot 10^{-3}$ hPa (mbar)
Pressione assoluta nominale totale (valvola zavorratrice aperta)	$6,7 \cdot 10^{-2}$ hPa (mbar)	$6,7 \cdot 10^{-2}$ hPa (mbar)	$6,7 \cdot 10^{-2}$ hPa (mbar)	$6,7 \cdot 10^{-2}$ hPa (mbar)
Pressione in aspirazione continua massima	100 hPa (mbar)	100 hPa (mbar)	100 hPa (mbar)	100 hPa (mbar)
Contropressione massima (manometrica)	300 hPa (mbar)	300 hPa (mbar)	300 hPa (mbar)	300 hPa (mbar)
Capacità vapore acqueo (valvola zavorratrice aperta)	40 g/h	40 g/h	73 g/h	73 g/h
Potenza nominale del motore	0,55 kW	0,55 kW	0,75 kW	0,7 kW
Tensione di esercizio	100 - 120 / 200 - 240 V (50/60 Hz)	200 - 240 / 380 - 415 V (50 Hz) / 200 - 240 / 380 - 460 V (60 Hz)	115 / 200 - 240 V (50/60 Hz)	200 - 240 / 380 - 415 V (50 Hz) / 200 - 240 / 380 - 460 V (60 Hz)
Fase motore	Monofase	Trifase	Monofase	Trifase
Temperatura ambiente	7 - 40 °C	7 - 40 °C	7 - 40 °C	7 - 40 °C
Olio	VMA 055	VMA 055	VMA 055	VMA 055

ZEBRA RH 0015-0021 B

Pompe per vuoto rotative a palette lubrificate a olio a doppio stadio



	ZEBRA RH 0015 B	ZEBRA RH 0015 B	ZEBRA RH 0021 B	ZEBRA RH 0021 B
Capacità dell'olio	1,1 l	1,1 l	1,1 l	1,1 l
Livello di rumorosità (ISO 2151)	< 54 / < 56 dB(A) (50/60 Hz)	< 52 / < 55 dB(A) (50/60 Hz)	< 59 / < 61 dB(A) (50/60 Hz)	< 59 / < 63 dB(A) (50/60 Hz)
Peso approssimativo	31 kg	29 kg	42 kg	34,5 kg
Dimensioni (L x W x H)	516 x 170 x 250 mm	514 x 170 x 240 mm	585 x 182 x 271 mm	536 x 181 x 269 mm
Entrata del gas / uscita	ISO-KF 25 / ISO-KF 25	ISO-KF 25 / ISO-KF 25	ISO-KF 25 / ISO-KF 25	ISO-KF 25 / ISO-KF 25
Marcatura	cTUVus	cTUVus	cTUVus	cTUVus
Informazioni aggiuntive	<ul style="list-style-type: none">• Interruttore M/A• Preriempe con olio VMA 055	<ul style="list-style-type: none">• Morsettiera• Preriempe con olio VMA 055	<ul style="list-style-type: none">• Interruttore M/A• Preriempe con olio VMA 055	<ul style="list-style-type: none">• Morsettiera• Preriempe con olio VMA 055

VUOI SAPERNE DI PIÙ?

Mettiti in contatto direttamente con noi!
info@busch.it o +39 0362 37 09-1



MODULO DI CONTATTO



CHIAMA ORA