

ZEBRA RH 0030-0090 B

Pompe per vuoto rotative a palette lubrificate a olio a doppio stadio

**U
BUSCH
U**
VACUUM SOLUTIONS



Affidabilità

Progettate specificamente per un'ampia gamma di applicazioni nella gamma del medio vuoto, struttura robusta, tecnologia rotativa a palette collaudata

Prestazioni elevate

Velocità di pompaggio elevata anche a basse pressioni

Silenziosità

Perfettamente adatte per laboratori di ricerca e ambienti di lavoro con bassi livelli di rumore, solo 60 dB(A) a 50 Hz

Accessori

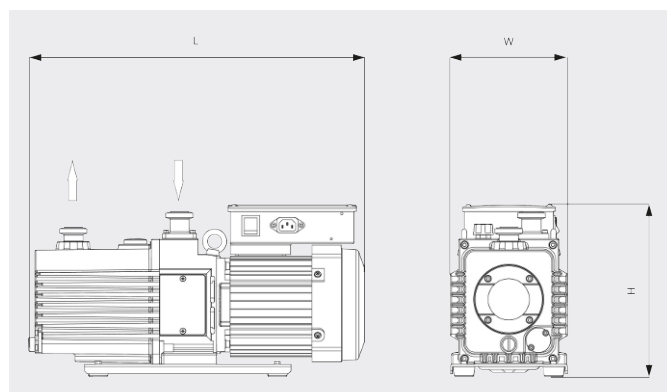
- Filtro in aspirazione
- Separatore nebbia d'olio
- Linea di ritorno dell'olio
- Valvola zavorratrice

ZEBRA RH 0030-0090 B

Pompe per vuoto rotative a palette lubrificate a olio a doppio stadio

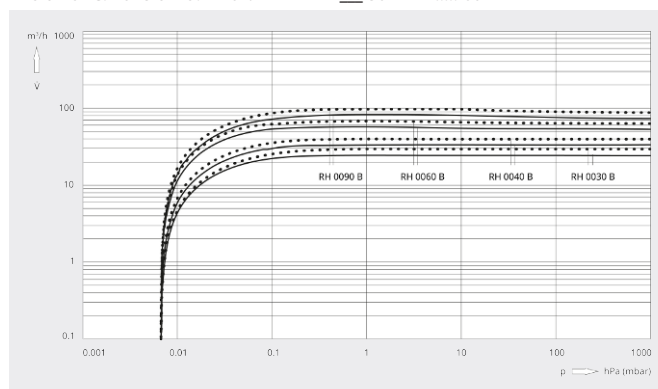


Disegno dimensionale



Capacità di aspirazione
Aria a 20 °C. Tolleranza: ± 10%

— 50 Hz 60 Hz



	ZEBRA RH 0030 B	ZEBRA RH 0040 B	ZEBRA RH 0060 B	ZEBRA RH 0090 B
Capacità di aspirazione	24 / 29 m³/h (50/60 Hz)	33 / 39 m³/h (50/60 Hz)	55 / 65 m³/h (50/60 Hz)	80 / 95 m³/h (50/60 Hz)
Capacità di aspirazione	400 / 483 l/min (50/60 Hz)	550 / 650 l/min (50/60 Hz)	917 / 1083 l/min (50/60 Hz)	1333 / 1583 l/min (50/60 Hz)
Pressione assoluta nominale parziale (valvola zavorratrice chiusa)	$6,7 \cdot 10^{-4}$ hPa (mbar)	$6,7 \cdot 10^{-4}$ hPa (mbar)	$6,7 \cdot 10^{-4}$ hPa (mbar)	$6,7 \cdot 10^{-4}$ hPa (mbar)
Pressione assoluta nominale totale (valvola zavorratrice chiusa)	$6,7 \cdot 10^{-3}$ hPa (mbar)	$6,7 \cdot 10^{-3}$ hPa (mbar)	$6,7 \cdot 10^{-3}$ hPa (mbar)	$6,7 \cdot 10^{-3}$ hPa (mbar)
Pressione assoluta nominale totale (valvola zavorratrice aperta)	$2 \cdot 10^{-2}$ hPa (mbar)	$2 \cdot 10^{-2}$ hPa (mbar)	$2 \cdot 10^{-2}$ hPa (mbar)	$2 \cdot 10^{-2}$ hPa (mbar)
Pressione in aspirazione continua massima	65 hPa (mbar)	65 hPa (mbar)	65 hPa (mbar)	10 hPa (mbar)
Contropressione massima (manometrica)	300 hPa (mbar)	300 hPa (mbar)	300 hPa (mbar)	300 hPa (mbar)
Capacità vapore acqueo (valvola zavorratrice aperta)	190 / 250 g/h (50/60 Hz)	270 / 410 g/h (50/60 Hz)	430 / 1100 g/h (50/60 Hz)	480 / 600 g/h (50/60 Hz)
Potenza nominale del motore	1,5 kW	1,5 kW	2,2 kW	3,7 kW
Tensione di esercizio	200 - 240 / 380 - 415 V (50 Hz) / 200 - 240 / 380 - 460 V (60 Hz)	200 - 240 / 380 - 415 V (50 Hz) / 200 - 240 / 380 - 460 V (60 Hz)	200 - 240 / 380 - 415 V (50 Hz) / 200 - 240 / 380 - 460 V (60 Hz)	200 - 240 / 380 - 415 V (50 Hz) / 200 - 240 / 380 - 460 V (60 Hz)
Temperatura ambiente	4 - 40 °C	4 - 40 °C	4 - 40 °C	4 - 40 °C
Olio	VMA 055	VMA 055	VMA 055	VMA 055
Capacità dell'olio	2,5 l	2,5 l	4 l	4 l

ZEBRA RH 0030-0090 B

Pompe per vuoto rotative a palette lubrificate a olio a doppio stadio



	ZEBRA RH 0030 B	ZEBRA RH 0040 B	ZEBRA RH 0060 B	ZEBRA RH 0090 B
Livello di rumorosità (ISO 2151)	< 57 / < 61 dB(A) (50/60 Hz)	< 60 / < 64 dB(A) (50/60 Hz)	< 60 / < 64 dB(A) (50/60 Hz)	< 60 / < 66 dB(A) (50/60 Hz)
Peso approssimativo	58 kg	60 kg	90 kg	113 kg
Dimensioni (L x W x H)	671 x 214 x 326 mm	691 x 214 x 326 mm	772 x 264 x 373 mm	831 x 264 x 373 mm
Entrata del gas / uscita	ISO-KF 40 / ISO-KF 40	ISO-KF 40 / ISO-KF 40	ISO-KF 40 / ISO-KF 40	ISO-K 63 / ISO-KF 40
Marcatura	cTUVus	cTUVus	cTUVus	cTUVus
Informazioni aggiuntive	<ul style="list-style-type: none">• Morsettiera• Priempite con olio VMA 055	<ul style="list-style-type: none">• Morsettiera• Priempite con olio VMA 055	<ul style="list-style-type: none">• Morsettiera• Priempite con olio VMA 055	<ul style="list-style-type: none">• Morsettiera• Priempite con olio VMA 055• Pompa per vuoto non destinata al funzionamento continuo a pressioni > 10 mbar ass.

VUOI SAPERNE DI PIÙ?

Mettiti in contatto direttamente con noi!
info@busch.it o +39 0362 37 09-1



MODULO DI CONTATTO



CHIAMA ORA