

COBRA NF 0750/0950 A

Pompa per vuoto a vite a secco



Prestazioni elevate per confezionamento sottovuoto

Progettata appositamente per il confezionamento sottovuoto, ottimizzata per cicli di confezionamento rapidi, design della vite avanzato, capacità di aspirazione migliore della categoria

Pulizia semplice

L'unica serie di pompe per vuoto a vite a secco progettata per il lavaggio quotidiano nel confezionamento sottovuoto; la pulizia può essere effettuata con getti di vapore e detersivi tradizionali, design dalla superficie liscia, senza zone di ristagno dell'acqua, nessuna cabina aggiuntiva necessaria

Efficienza

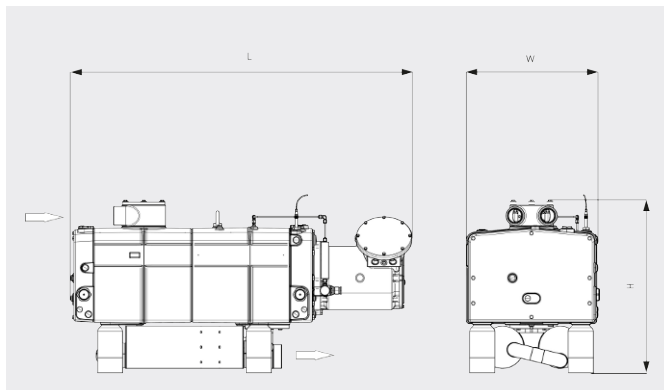
Variatore di velocità, manutenzione minima, intervalli di assistenza lunghi, efficiente raffreddamento ad acqua, basso costo di proprietà

COBRA NF 0750/0950 A

Pompa per vuoto a vite a secco

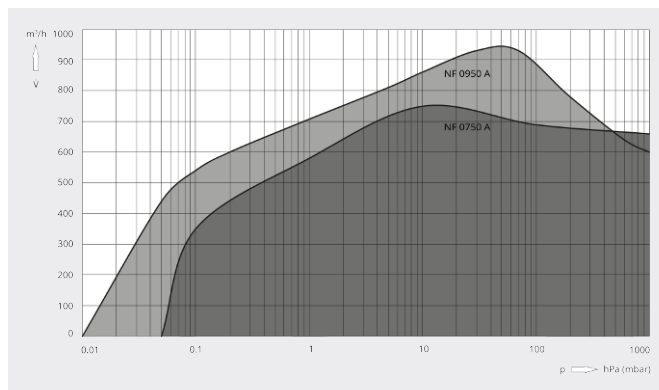


Disegno dimensionale



Capacità di aspirazione
Aria a 20 °C. Tolleranza: ± 10%

■ Intervallo di esercizio



COBRA NF 0950 A

| | |
|----------------------------------|---------------------------|
| Capacità di aspirazione nominale | max 950 m ³ /h |
| Pressione assoluta nominale | 0,01 hPa (mbar) |
| Potenza nominale del motore | 18,5 kW |
| Velocità nominale del motore | 4320 giri/min |
| Livello di rumorosità (ISO 2151) | ≤ 69 dB(A) |
| Peso approssimativo | 800 kg |
| Dimensioni (L x W x H) | 1347 x 527 x 685 mm |
| Entrata del gas / uscita | G3"/2x G2" / G3" |

VUOI SAPERNE DI PIÙ?

Mettiti in contatto direttamente con noi!
info@busch.it o +39 0362 37 09-1



MODULO DI CONTATTO



CHIAMA ORA