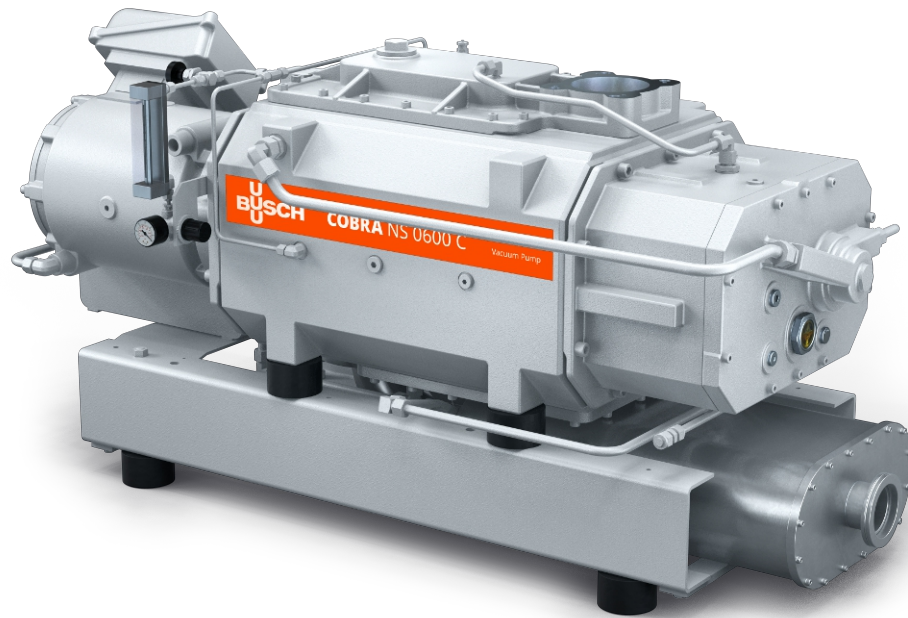


COBRA NS 0070-0600 C

Pompe per vuoto a vite a secco



Prestazioni elevate

Design della vite avanzato, viti brevettate con bilanciamento automatico, particolarmente indicate per applicazioni di rivestimento, aspirazione di elio o fluorurazione

Efficienza

Basso costo di proprietà, manutenzione minima, lunghi intervalli di assistenza, alta produttività, raffreddamento ad acqua efficiente

Design a tenuta stagna

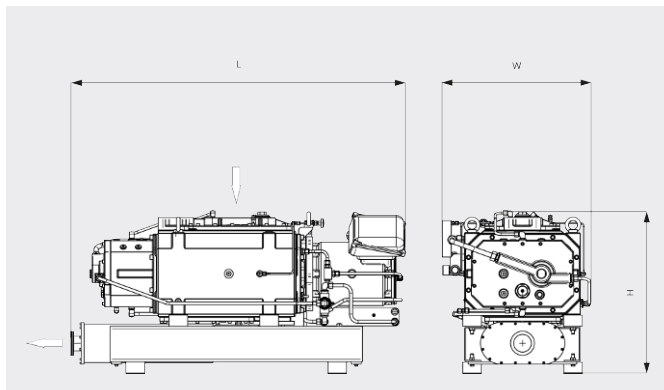
Motore integrato, nessuna contaminazione di gas di processo, a tenuta di gas

COBRA NS 0070-0600 C

Pompe per vuoto a vite a secco



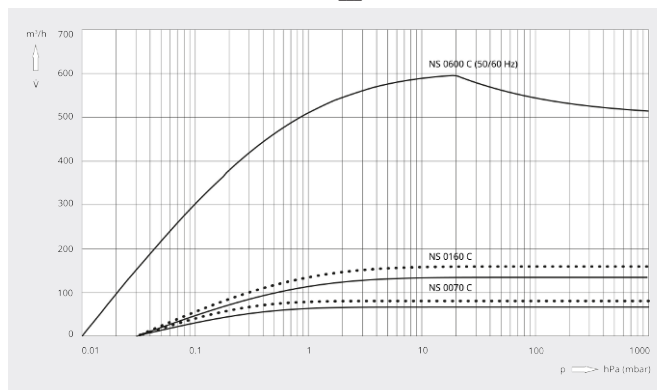
Disegno dimensionale



Capacità di aspirazione

Aria a 20 °C. Tolleranza: ± 10%

— 50 Hz 60 Hz



	COBRA NS 0070 C	COBRA NS 0160 C	COBRA NS 0600 C
Capacità di aspirazione nominale	70 / 85 m³/h (50/60 Hz)	135 / 160 m³/h (50/60 Hz)	600 m³/h (50/60 Hz)
Pressione assoluta nominale	$3,0 \cdot 10^{-2}$ hPa (mbar) (50/60 Hz)	$3,0 \cdot 10^{-2}$ hPa (mbar) (50/60 Hz)	$1,0 \cdot 10^{-2}$ hPa (mbar) (50/60 Hz)
Potenza nominale del motore	4,0 / 4,4 kW (50/60 Hz)	5,5 / 6,6 kW (50/60 Hz)	15 kW (50/60 Hz)
Velocità nominale del motore	3000 / 3600 giri/min (50/60 Hz)	3000 / 3600 giri/min (50/60 Hz)	3000 / 3600 giri/min (50/60 Hz)
Livello di rumorosità (ISO 2151)	62 dB(A) (50/60 Hz)	68 dB(A) (50/60 Hz)	68 dB(A) (50/60 Hz)
Peso approssimativo	250 kg	250 kg	600 kg
Dimensioni (L x W x H)	809 x 483 x 416 mm	873 x 483 x 416 mm	1329 x 589 x 645 mm
Entrata del gas / uscita	DN 40 ISO-KF / DN 40 ISO-KF	DN 50 ISO-KF DN 40 ISO-KF	DN 100 ISO-K/ DN 100 ISO-K

VUOI SAPERNE DI PIÙ?

Mettiti in contatto direttamente con noi!
info@busch.it o +39 0362 37 09-1



MODULO DI CONTATTO



CHIAMA ORA