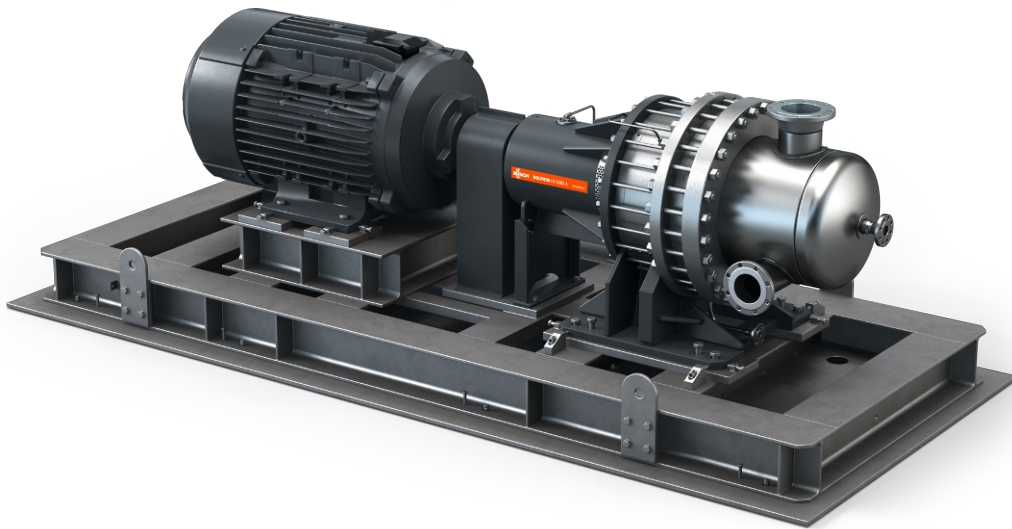


# DOLPHIN LN 3001/3002 A (ex NSB SB 1.25/2.25)

Compressori ad anello liquido



## Robusto

Norma API, certificato ATEX, possibilità di eseguire cicli di test senza fluidi operativi, tolleranza estremamente elevata al vapore e alle particelle

## Facile manutenzione

Sostituzione rapida di cuscinetti e tenute meccaniche, nessuna regolazione della girante necessaria, possibilità di eseguire la pulizia CIP (cleaning in place) con vapore caldo

## Funzionamento semplice

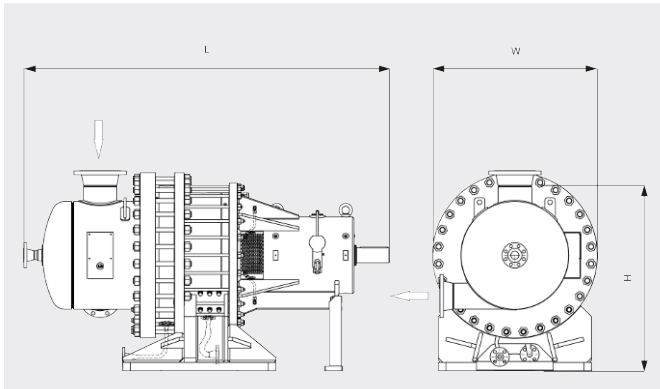
La funzione di avvio diretto sotto alla pressione di scarico massima permette di raggiungere le massime prestazioni dopo dieci secondi.

# DOLPHIN LN 3001/3002 A (ex NSB SB 1.25/2.25)

Compressori ad anello liquido

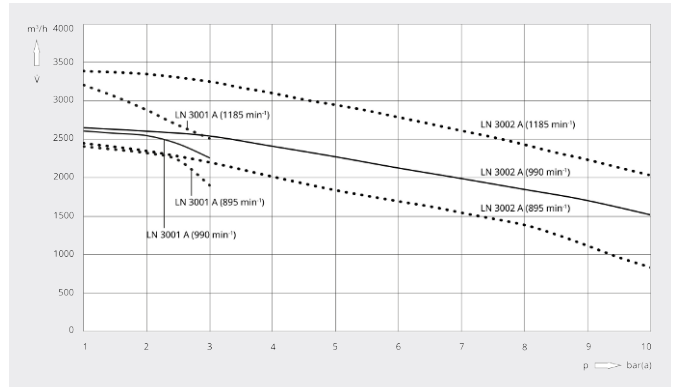


Disegno dimensionale



Capacità di aspirazione

Aria secca a 20 °C. Fluido operativo acqua 15 °C. Tolleranza: ± 10%



|  | DOLPHIN LN 3001 A           | DOLPHIN LN 3002 A Preliminare |
|--|-----------------------------|-------------------------------|
| Portata volumetrica                              | 2300 / 2700 m³/h            | 2500 / 3200 m³/h              |
| Sovrappressione                                  | 3 bar(a)                    | 10 bar(a)                     |
| Potenza nominale del motore                      | 260 / 370 kW                | 590 / 800 kW                  |
| Velocità nominale del motore                     | 990 / 1185 giri/min         | 990 / 1185 giri/min           |
| Livello di rumorosità (ISO 2151)                 | 85 / 88 dB(A)               | 87 / 90 dB(A)                 |
| Temperatura massima flusso di gas in aspirazione | 90 °C                       | 90 °C                         |
| Peso approssimativo                              | 3600 kg                     | 3720 kg                       |
| Dimensioni (L x W x H)                           | 2285 x 1075 x 1300 mm       | 2384 x 1075 x 1300 mm         |
| Entrata del gas / uscita                         | DN 200 PN 16 / DN 150 PN 16 | DN 200 PN 16 / DN 150 PN 16   |

VUOI SAPERNE DI PIÙ?

Mettiti in contatto direttamente con noi!  
info@busch.it o +39 0362 37 09-1



MODULO DI CONTATTO



CHIAMA ORA