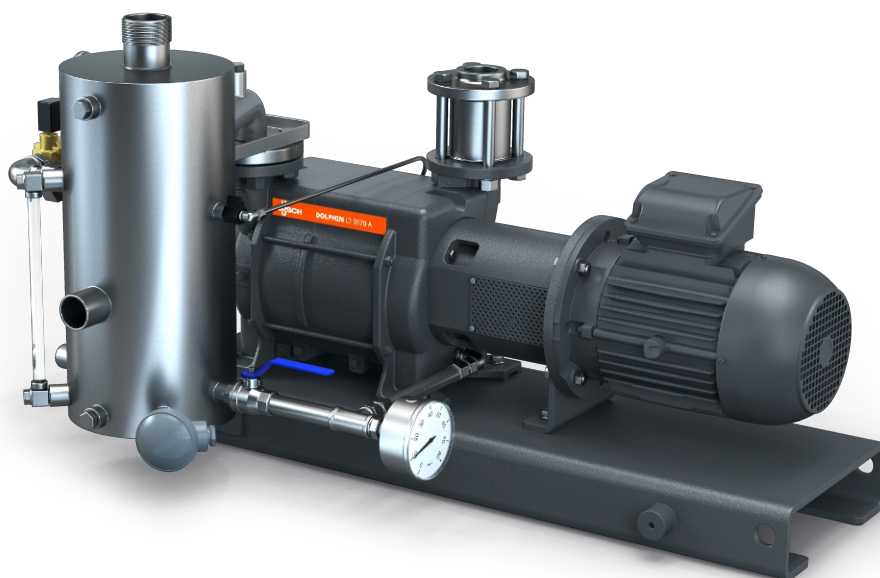


# DOLPHIN VL 0130-0320 A

## Ricircolo parziale

Unità della generazione di vuoto ad anello liquido

**U  
BUSCH  
U**  
VACUUM SOLUTIONS



### Robuste

Tecnologia comprovata, funzionamento affidabile, girante in acciaio inossidabile anticorrosione, tolleranza estremamente elevata al vapore e alle particelle, ricircolo parziale del fluido operativo, introduzione di liquido pulito in quantità sufficiente per garantire una temperatura adeguata.

### All-in-one

Unità con telaio, separatore di fluido operativo, sistema di controllo, compresa valvola di non ritorno di aspirazione, kit di alimentazione di liquidi puliti, indicatore di livello con interruttori, indicatori di temperatura e pressione e dispositivo anticavitazione

### Flessibili

Vasta scelta di corpi in ghisa (EN-GJL-200) o acciaio inossidabile 316, versione certificata ATEX disponibile (cat. 1 (i/o) IIC, T4), possibilità di uso di fluidi operativi diversi dall'acqua

# DOLPHIN VL 0130-0320 A

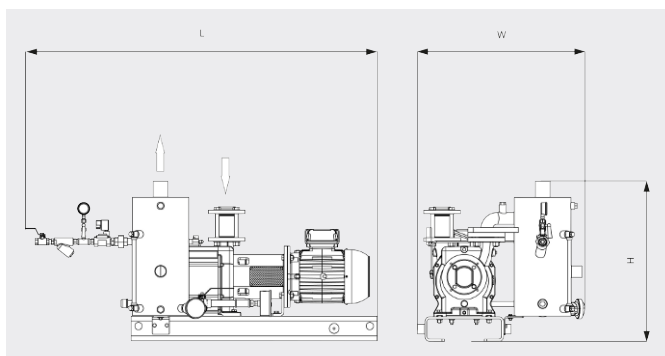
## Ricircolo parziale

Unità della generazione di vuoto ad anello liquido

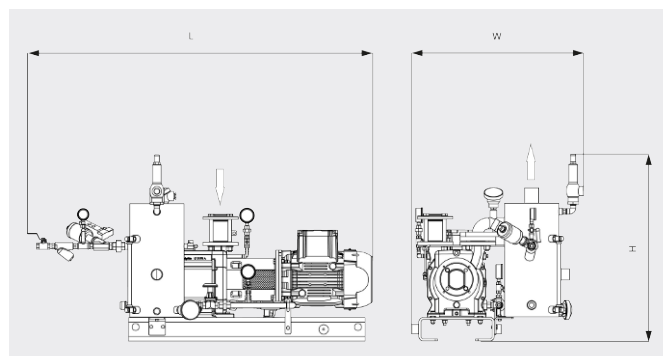


VACUUM SOLUTIONS

Disegno dimensionale



Disegno dimensionale



	DOLPHIN VL 0130 A Ricircolo parziale	DOLPHIN VL 0170 A Ricircolo parziale	DOLPHIN VL 0220 A Ricircolo parziale	DOLPHIN VL 0320 A Flusso continuo
Capacità di aspirazione nominale	105 / 128 m <sup>3</sup> /h (50/60 Hz)	144 / 162 m <sup>3</sup> /h (50/60 Hz)	203 / 230 m <sup>3</sup> /h (50/60 Hz)	255 / 320 m <sup>3</sup> /h (50/60 Hz)
Pressione assoluta nominale	33 hPa (mbar) (50/60 Hz)	33 hPa (mbar) (50/60 Hz)	33 hPa (mbar) (50/60 Hz)	33 hPa (mbar) (50/60 Hz)
Potenza nominale del motore	3,0 / 4,0 kW (50/60 Hz)	4,0 / 5,5 kW (50/60 Hz)	5,5 / 7,5 kW (50/60 Hz)	7,5 / 11,0 kW (50/60 Hz)
Peso approssimativo	210 / 236 kg (Sicuro/ATEX)	220 / 248 kg (Sicuro/ATEX)	263 / 300 kg (Sicuro/ATEX)	382 / 429 kg (Sicuro/ATEX)
Dimensioni (L x W x H)	1133 x 704 x 647 / 1133 x 724 x 788 mm (Sicuro/ATEX)	1133 x 704 x 647 / 1166 x 724 x 788 mm (Sicuro/ATEX)	1231 x 704 x 647 / 1303 x 724 x 788 mm (Sicuro/ATEX)	1519 x 869 x 947 / 1520 x 931 x 1064 mm (Sicuro/ATEX)
Entrata del gas / uscita	G 1½" / R 2"	G 1½" / R 2"	G 1½" / R 2"	G 2" / R 3"

## VUOI SAPERNE DI PIÙ?

Mettiti in contatto direttamente con noi!  
[info@busch.it](mailto:info@busch.it) o +39 0362 37 09-1



MODULO DI CONTATTO



CHIAMA ORA