

R5 RU 0050/0070 B

Pompes à vide à palettes lubrifiées



Découvrez tous les avantages de la gamme de produits R5 RU

Fiable

Structure robuste, technologie de palettes lubrifiées reconnue, huile spéciale résistante aux substances chimiques, compatibilité électromagnétique conformément à la directive 2014/30/UE, certification UL 61010-1 et EN 61010-1

Haute performance

Conçues spécialement pour une utilisation dans les applications de sciences analytiques et scientifiques, variateur de vitesse

Silencieuse

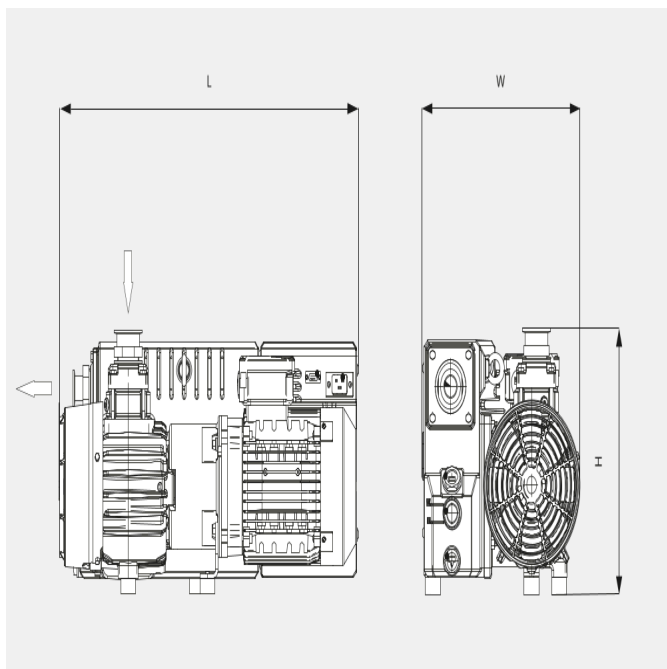
Conception acoustique dernier cri, faibles niveaux de bruit et de vibration, idéal pour une installation sur des postes de travail

R5 RU 0050/0070 B

Pompes à vide à palettes lubrifiées

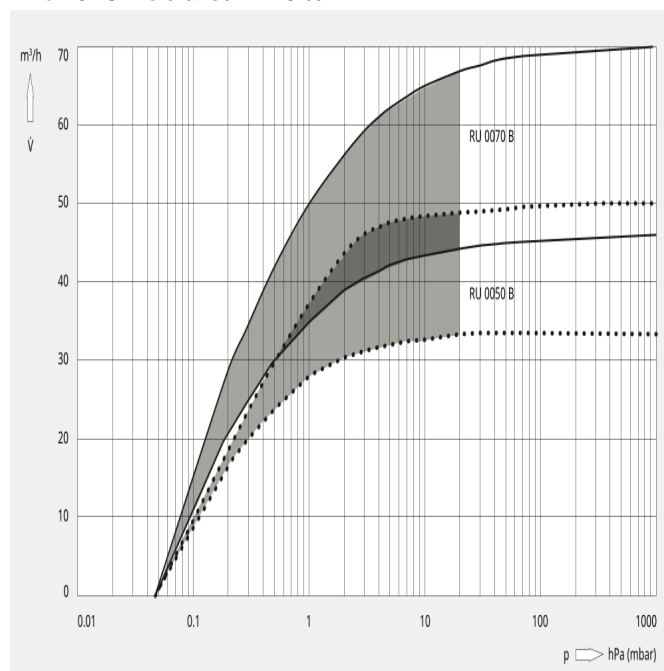


Dessin d'encombrement



Vitesse de pompage

Air à 20 °C. Tolérance : ± 10 %



Les valeurs techniques suivantes renvoient à ISO 50 Hz

	R5 RU 0050 B	R5 RU 0070 B
Vitesse de pompage (m³/h)	50 m³/h	70 m³/h
Vitesse de pompage (l/min)	833 l/min	1167 l/min
Vitesse de pompage à 3 mbar (m³/h)	46 m³/h	59 m³/h
Vitesse de pompage à 3 mbar (l/min)	767 l/min	983 l/min
Pression finale	< 0,05 hPa (mbar)	< 0,05 hPa (mbar)
Puissance nominale du moteur	1,2 kW	1,2 kW
Tension nominale	200–240 ± 10% V	200–240 ± 10% V
Température ambiante	12–50 °C	12–50 °C
Niveau sonore (ISO 2151) à 3 mbar et 1800 min#¹	57 dB(A)	57 dB(A)
Capacité en huile	1,7 l	1,7 l
Poids approx.	56 kg	56 kg

R5 RU 0050/0070 B

Pompes à vide à palettes lubrifiées



	R5 RU 0050 B	R5 RU 0070 B
Dimensions (L x W x H)	591 x 311 x 287 mm	601 x 311 x 287 mm
Échappement de gaz	DN 25 KF	DN 25 KF
Aspiration de gaz	DN 40 KF	DN 40 KF
Sécurité	IEC / UL / EN 61010-1 / NRTL	IEC / UL / EN 61010-1 / NRTL
Immunité	EN 61326-1 Table 2, EN 61000-6-2	EN 61326-1 Table 2, EN 61000-6-2
Classe de protection	IP20	IP20
Émissions	EN 61000-3-2 classe A, EN 61000-6-4 CISPR 11 classe A, CFR 47 FCC partie 15 classe A, EN 55011, EN 61326-1	EN 61000-3-2 classe A, EN 61000-6-4 CISPR 11 classe A, CFR 47 FCC partie 15 classe A, EN 55011, EN 61326-1

Les valeurs techniques suivantes renvoient à ISO 60 Hz

	R5 RU 0050 B	R5 RU 0070 B
Vitesse de pompage (m³/h)	50 m³/h	70 m³/h
Vitesse de pompage (l/min)	833 l/min	1167 l/min
Vitesse de pompage à 3 mbar (m³/h)	46 m³/h	59 m³/h
Vitesse de pompage à 3 mbar (l/min)	767 l/min	983 l/min
Pression finale	< 0,05 hPa (mbar)	< 0,05 hPa (mbar)
Puissance nominale du moteur	1,2 kW	1,2 kW
Tension nominale	200–240 ± 10% V	200–240 ± 10% V
Température ambiante	12–50 °C	12–50 °C
Niveau sonore (ISO 2151) à 3 mbar et 1 800 min#1	57 dB(A)	57 dB(A)
Capacité en huile	1,7 l	1,7 l
Poids approx.	56 kg	56 kg
Dimensions (L x W x H)	591 x 311 x 287 mm	601 x 311 x 287 mm
Échappement de gaz	DN 25 KF	DN 25 KF
Aspiration de gaz	DN 40 KF	DN 40 KF
Sécurité	IEC / UL / EN 61010-1 / NRTL	IEC / UL / EN 61010-1 / NRTL
Immunité	EN 61326-1 Table 2, EN 61000-6-2	EN 61326-1 Table 2, EN 61000-6-2

R5 RU 0050/0070 B

Pompes à vide à palettes lubrifiées



	R5 RU 0050 B	R5 RU 0070 B
Classe de protection	IP20	IP20
Émissions	EN 61000-3-2 classe A, EN 61000-6-4 CISPR 11 classe A, CFR 47 FCC partie 15 classe A, EN 55011, EN 61326-1	EN 61000-3-2 classe A, EN 61000-6-4 CISPR 11 classe A, CFR 47 FCC partie 15 classe A, EN 55011, EN 61326-1

VOUS VOULEZ EN SAVOIR PLUS

Veuillez nous contacter !
sales@busch.de ou +49 (0)7622 681-3240



FORMULAIRE DE CONTACT



APPELEZ-NOUS
MAINTENANT