

R5 RB/RC 0021 C

Pompes à vide à palettes lubrifiées



Découvrez tous les avantages de la gamme de produits R5 RB

Compacte

Hauteur et poids réduits, idéal pour les installations dans des espaces confinés

Fiable

Structure robuste, palettes à haute durabilité en résine époxy renforcée de fibres, technologie de palettes lubrifiées reconnue, long cycle de service

Modulable

Différentes options de conception disponibles, adaptation facile aux demandes et aux procédés du client

Accessoires

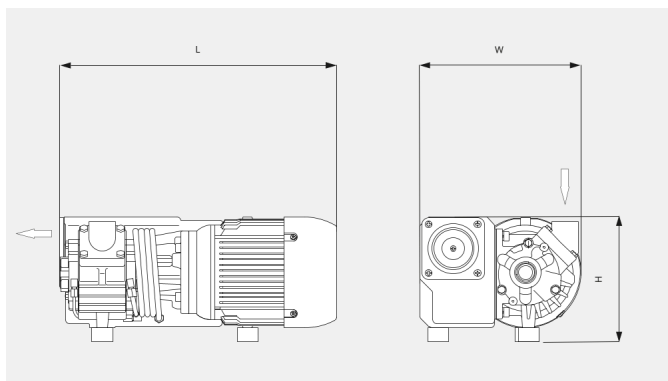
- Soupape de lest d'air
- Divers filtres d'aspiration
- Manomètre de surpression des filtres
- Huiles pour pompes à vide adaptées à toutes les applications
- Unité de réglage du vide

R5 RB/RC 0021 C

Pompes à vide à palettes lubrifiées

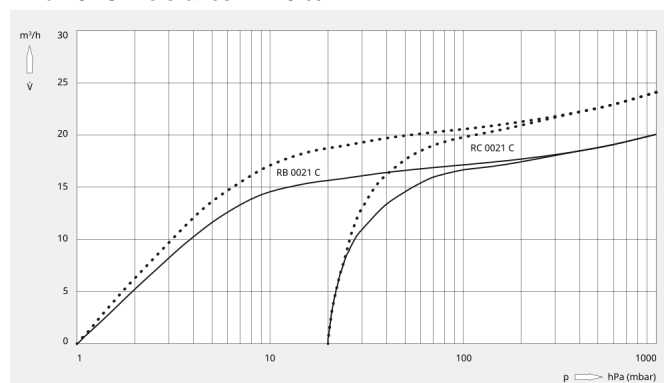


Dessin d'encombrement



Vitesse de pompage

Air à 20 °C. Tolérance : ± 10 %



Les valeurs techniques suivantes renvoient à ISO 50 Hz

	R5 RB 0021 C	R5 RC 0021 C
Vitesse de pompage nominale	20 m ³ /h	20 m ³ /h
Pression finale	1,0 hPa (mbar)	20,0 hPa (mbar)
Puissance nominale du moteur	0,75 kW	0,75 kW
Vitesse nominale du moteur	3000 min ⁻¹	3000 min ⁻¹
Niveau sonore (ISO 2151)	66 dB(A)	66 dB(A)
Capacité en huile	0,45 l	0,45 l
Poids approx.	20 kg	20 kg
Dimensions (L x W x H)	401 x 229 x 180 mm	401 x 229 x 180 mm
Échappement de gaz	–	–
Aspiration de gaz	G½"	G½"

Les valeurs techniques suivantes renvoient à ISO 60 Hz

	R5 RB 0021 C	R5 RC 0021 C
Vitesse de pompage nominale	24 m ³ /h	24 m ³ /h
Pression finale	1,0 hPa (mbar)	20,0 hPa (mbar)
Puissance nominale du moteur	0,9 kW	0,9 kW
Vitesse nominale du moteur	3600 min ⁻¹	3600 min ⁻¹

R5 RB/RC 0021 C

Pompes à vide à palettes lubrifiées



	R5 RB 0021 C	R5 RC 0021 C
Niveau sonore (ISO 2151)	72 dB(A)	72 dB(A)
Capacité en huile	0,45 l	0,45 l
Poids approx.	20 kg	20 kg
Dimensions (L x W x H)	401 x 229 x 180 mm	401 x 229 x 180 mm
Échappement de gaz	–	–
Aspiration de gaz	G½"	G½"

VOUS VOULEZ EN SAVOIR PLUS

Veillez nous contacter !
customer.center@busch.de ou +49 (0)7622 681-3240



FORMULAIRE DE CONTACT



APPELEZ-NOUS
MAINTENANT