

# APOVAC AP 0260/0330 A

Systèmes de vide pour les industries chimiques et pharmaceutiques



## Performance reconnue

Système de vide standard avec pompes à vide à anneau liquide DOLPHIN reconnues, conçu spécialement pour les processus majeurs dans les industries chimiques et pharmaceutiques, comme la distillation, la cristallisation, le filtrage, le séchage sous vide

## Robuste

Gestion des gaz toxiques, corrosifs ou explosifs, tolérance extrêmement élevée à la vapeur et aux particules, pour les conditions de procédé extrêmes, double condensation pour garantir un transfert minimum et une récupération de solvant maximale

## Économique

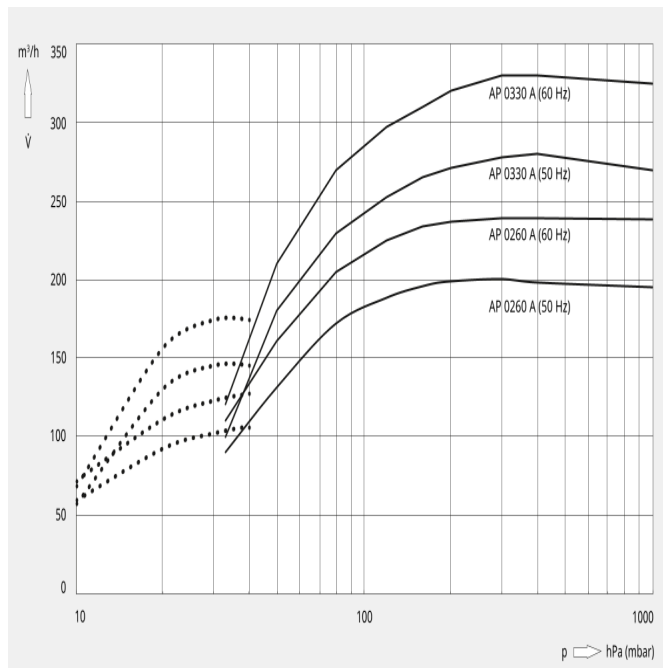
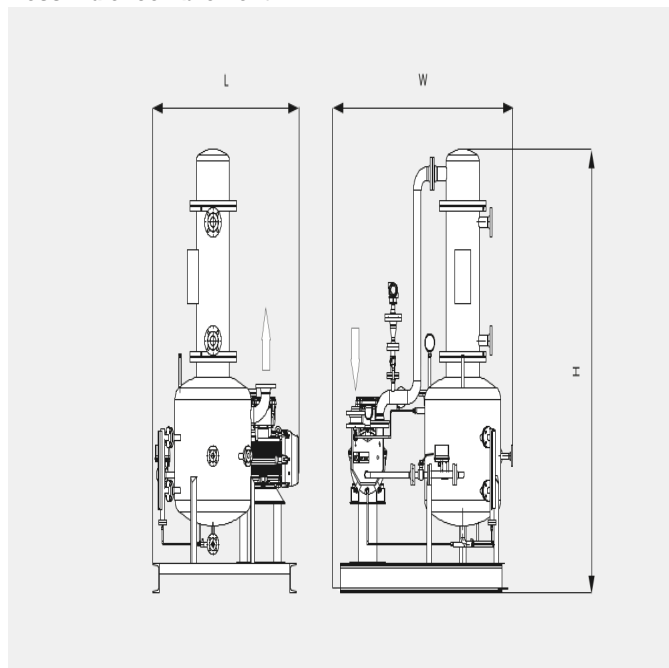
Faibles coûts d'exploitation, temps de fonctionnement élevé, maintenance minimale, longue durée de vie

# APOVAC AP 0260/0330 A

Systèmes de vide pour les industries chimiques et pharmaceutiques



## Dessin d'encombrement



Les valeurs techniques suivantes renvoient à ISO 50 Hz

	AP 0260 A	AP 0330 A
Vitesse de pompage nominale	200 m <sup>3</sup> /h	280 m <sup>3</sup> /h
Pression finale	33 hPa (mbar)	33 hPa (mbar)
Puissance nominale du moteur	5,5 kW	7,5 kW
Vitesse nominale de rotation du moteur	1450 min <sup>-1</sup>	1450 min <sup>-1</sup>
Poids approx.	700 kg	750 kg
Dimensions (L x W x H)	1400 x 1300 x 2300 mm	1400 x 1300 x 2300 mm
Aspiration de gaz	DN 50	DN 50
Échappement de gaz	DN 65	DN 65

Les valeurs techniques suivantes renvoient à ISO 60 Hz

	AP 0260 A	AP 0330 A
Vitesse de pompage nominale	240 m <sup>3</sup> /h	330 m <sup>3</sup> /h

# APOVAC AP 0260/0330 A

Systèmes de vide pour les industries chimiques et pharmaceutiques



	AP 0260 A	AP 0330 A
<b>Pression finale</b>	10 (avec éjecteur en option) hPa (mbar)	10 (avec éjecteur en option) hPa (mbar)
<b>Puissance nominale du moteur</b>	7,5 kW	11,0 kW
<b>Vitesse nominale de rotation du moteur</b>	1750 min <sup>-1</sup>	1750 min <sup>-1</sup>
<b>Poids approx.</b>	700 kg	750 kg
<b>Dimensions (L x W x H)</b>	1400 x 1300 x 2300 mm	1400 x 1300 x 2300 mm
<b>Aspiration de gaz</b>	DN 50	DN 50
<b>Échappement de gaz</b>	DN 65	DN 65

**VOUS VOULEZ EN SAVOIR PLUS**

Veillez nous contacter !  
sales@busch.de ou +49 (0)7622 681-3240



FORMULAIRE DE CONTACT



APPELEZ-NOUS  
MAINTENANT