

APOVAC AP 0110–0180 A

Systèmes de vide pour les industries chimiques et pharmaceutiques



Performance reconnue

Système de vide standard avec pompes à vide à anneau liquide DOLPHIN reconnues, conçu spécialement pour les processus majeurs dans les industries chimiques et pharmaceutiques, comme la distillation, la cristallisation, le filtrage, le séchage sous vide

Robuste

Gestion des gaz toxiques, corrosifs ou explosifs, tolérance extrêmement élevée à la vapeur et aux particules, pour les conditions de procédé extrêmes, double condensation pour garantir un transfert minimum et une récupération de solvant maximale

Économique

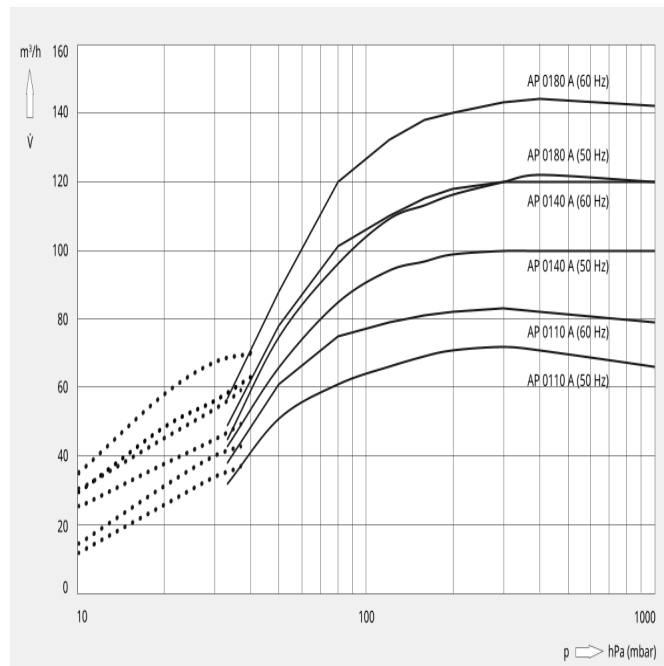
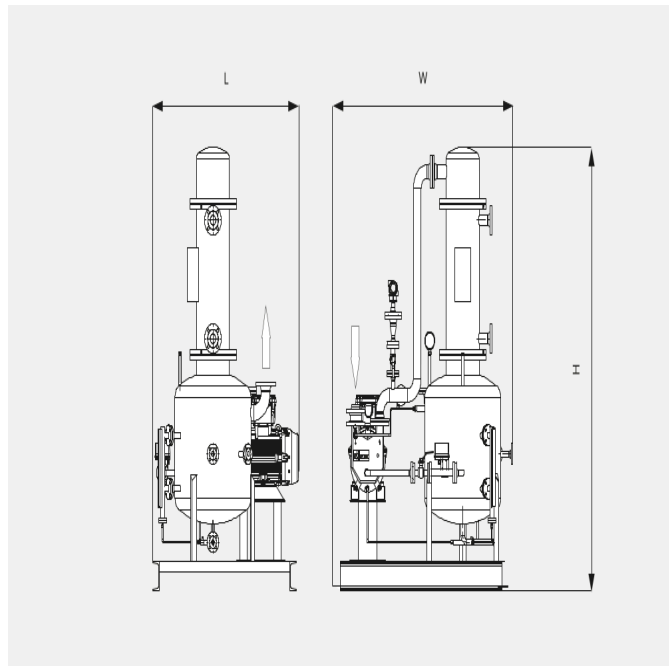
Faibles coûts d'exploitation, temps de fonctionnement élevé, maintenance minimale, longue durée de vie

APOVAC AP 0110–0180 A

Systèmes de vide pour les industries chimiques et pharmaceutiques



Dessin d'encombrement



Les valeurs techniques suivantes renvoient à ISO 50 Hz

	AP 0110 A	AP 0140 A	AP 0180 A
Vitesse de pompage nominale	72 m ³ /h	100 m ³ /h	122 m ³ /h
Pression finale	33 hPa (mbar)	33 hPa (mbar)	33 hPa (mbar)
Puissance nominale du moteur	2,2 kW	3,0 kW	4,0 kW
Vitesse nominale de rotation du moteur	1450 min ⁻¹	1450 min ⁻¹	1450 min ⁻¹
Poids approx.	600 kg	610 kg	620 kg
Dimensions (L x W x H)	1300 x 1300 x 1900 mm	1300 x 1300 x 1900 mm	1300 x 1300 x 1900 mm
Aspiration de gaz	DN 40	DN 40	DN 40
Échappement de gaz	DN 50	DN 50	DN 50

Les valeurs techniques suivantes renvoient à ISO 60 Hz

	AP 0110 A	AP 0140 A	AP 0180 A
Vitesse de pompage nominale	83 m ³ /h	120 m ³ /h	144 m ³ /h

APOVAC AP 0110–0180 A

Systèmes de vide pour les industries chimiques et pharmaceutiques



	AP 0110 A	AP 0140 A	AP 0180 A
Pression finale	10 (avec éjecteur en option) hPa (mbar)	10 (avec éjecteur en option) hPa (mbar)	10 (avec éjecteur en option) hPa (mbar)
Puissance nominale du moteur	3,0 kW	4,0 kW	5,5 kW
Vitesse nominale de rotation du moteur	1750 min ⁻¹	1750 min ⁻¹	1750 min ⁻¹
Poids approx.	600 kg	610 kg	620 kg
Dimensions (L x W x H)	1300 x 1300 x 1900 mm	1300 x 1300 x 1900 mm	1300 x 1300 x 1900 mm
Aspiration de gaz	DN 40	DN 40	DN 40
Échappement de gaz	DN 50	DN 50	DN 50

VOUS VOULEZ EN SAVOIR PLUS

Veuillez nous contacter !
sales@busch.de ou +49 (0)7622 681-3240



FORMULAIRE DE CONTACT



APPELEZ-NOUS
MAINTENANT