

# R5 RB/RC 0021 C

Bombas de vacío de paletas rotativas lubricadas con aceite



Descubra todas las ventajas de la serie de productos R5 RB

## Compactas

Altura y peso reducidos, ideales para instalaciones en espacios reducidos

## Fiabiles

Construcción robusta, paletas de resina epoxi con refuerzo de fibra de larga duración, tecnología probada de paletas rotativas, larga vida útil

## Versátiles

Varias opciones de diseño disponibles, fácil adaptación a los requisitos y procesos de cada cliente

### Accesorios

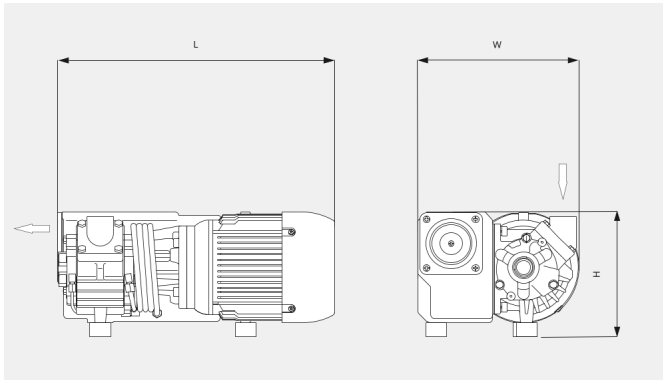
- Válvula gas-ballast
- Diferentes filtros de aspiración
- Manómetro de colmatación del filtro
- Aceites de bomba de vacío para todo tipo de aplicaciones
- Equipo de regulación de vacío

# R5 RB/RC 0021 C

Bombas de vacío de paletas rotativas lubricadas con aceite

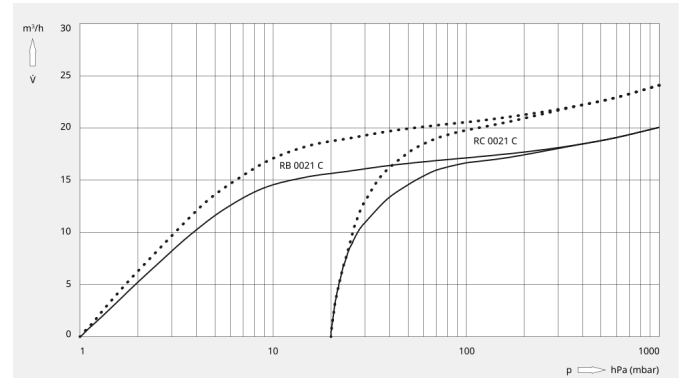


## Dibujo dimensional



## Caudal

Aire a 20 °C. Tolerancia: ±10 %



Los siguientes valores técnicos hacen referencia a ISO 50 Hz

	R5 RB 0021 C	R5 RC 0021 C
Caudal nominal	20 m <sup>3</sup> /h	20 m <sup>3</sup> /h
Vacío límite	1,0 hPa (mbar)	20,0 hPa (mbar)
Potencia nominal del motor	0,75 kW	0,75 kW
Velocidad nominal del motor	3000 min <sup>-1</sup>	3000 min <sup>-1</sup>
Nivel sonoro (ISO 2151)	66 dB(A)	66 dB(A)
Capacidad de aceite	0,45 l	0,45 l
Peso aproximado	20 kg	20 kg
Dimensiones (L x W x H)	401 x 229 x 180 mm	401 x 229 x 180 mm
Salida de gases	–	–
Entrada de gases	G ½"	G ½"

Los siguientes valores técnicos hacen referencia a ISO 60 Hz

	R5 RB 0021 C	R5 RC 0021 C
Caudal nominal	24 m <sup>3</sup> /h	24 m <sup>3</sup> /h
Vacío límite	1,0 hPa (mbar)	20,0 hPa (mbar)
Potencia nominal del motor	0,9 kW	0,9 kW
Velocidad nominal del motor	3600 min <sup>-1</sup>	3600 min <sup>-1</sup>

# R5 RB/RC 0021 C

Bombas de vacío de paletas rotativas lubricadas con aceite



	R5 RB 0021 C	R5 RC 0021 C
Nivel sonoro (ISO 2151)	72 dB(A)	72 dB(A)
Capacidad de aceite	0,45 l	0,45 l
Peso aproximado	20 kg	20 kg
Dimensiones (L x W x H)	401 x 229 x 180 mm	401 x 229 x 180 mm
Salida de gases	–	–
Entrada de gases	G ½"	G ½"

¿DESEA OBTENER MÁS INFORMACIÓN?

¡Póngase en contacto con nosotros!  
customer.center@busch.de o +49 (0)7622 681-3240



FORMULARIO  
DE CONTACTO



LLÁMENOS AHORA