

R5 RA 0840 A PLUS

Bomba de vacío de paletas rotativas lubricadas con aceite



Descubra todas las ventajas de la serie de productos R5 RA

Control y monitorización

Preparadas para la Industria 4.0 y con control remoto, monitorización de estado y protocolos de comunicación

Ahorro de costes

Menos consumo energético y costes de funcionamiento minimizados

Tecnología probada

Funcionamiento fiable gracias a la tecnología de vacío de paletas rotativas R5

Accesorios

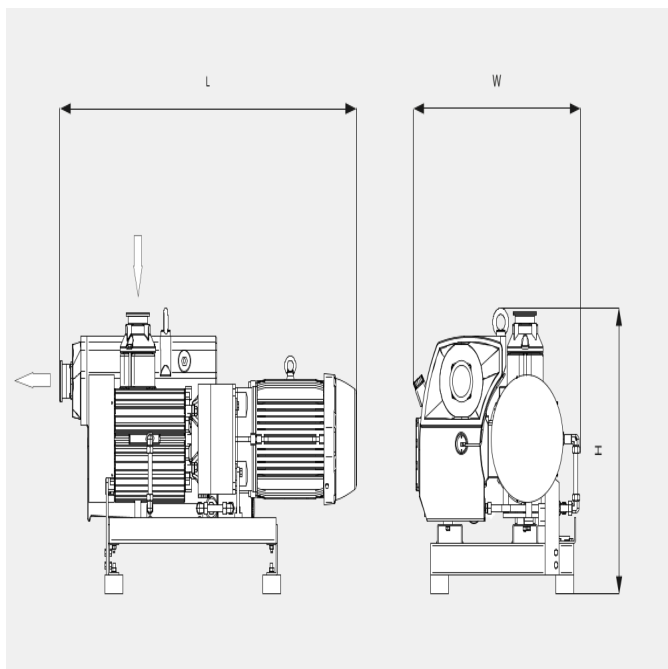
- Versión sin cabina acústica
- Kit de recuperación de energía con intercambiador de calor de agua

R5 RA 0840 A PLUS

Bomba de vacío de paletas rotativas lubricadas con aceite

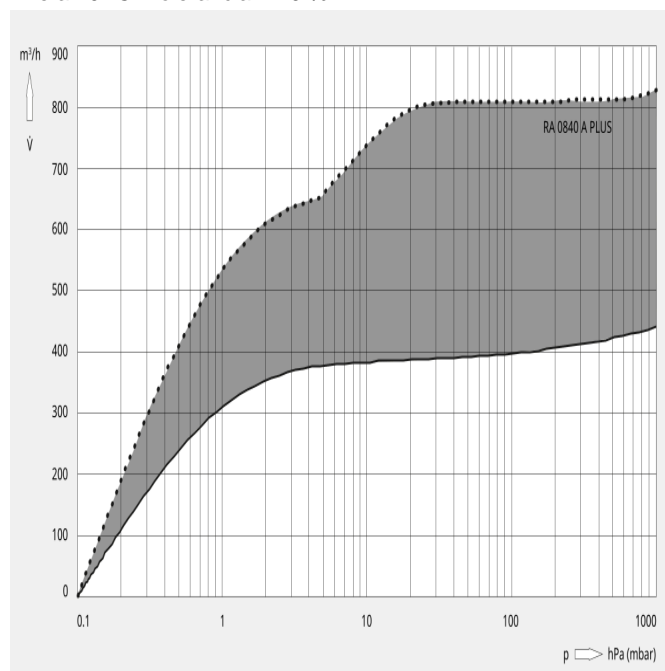


Dibujo dimensional



Caudal

Aire a 20 °C. Tolerancia: ±10 %



Los siguientes valores técnicos hacen referencia a ISO 50 Hz

R5 RA 0840 A PLUS	
Caudal nominal	400–840 m ³ /h
Vacío límite (válvula gas-ballast cerrada)	0,1 hPa (mbar)
Potencia nominal del motor	18,5 kW
Velocidad nominal del motor	700–1400 min ⁻¹
Consumo a 100 mbar	8,2–17,1 kW
Consumo a vacío límite	4,6 kW
Nivel sonoro (ISO 2151)	68–70 dB(A)
Capacidad de aceite	17 l
Peso aproximado	1050 kg
Dimensiones (L x W x H)	1855 x 1062 x 1268 mm
Salida de gases	DN 80 PN 6

R5 RA 0840 A PLUS

Bomba de vacío de paletas rotativas lubricadas con aceite



R5 RA 0840 A PLUS	
Entrada de gases	DN 80 PN 6

Los siguientes valores técnicos hacen referencia a ISO 60 Hz

R5 RA 0840 A PLUS	
Caudal nominal	400–840 m ³ /h
Vacío límite (válvula gas-ballast cerrada)	0,1 hPa (mbar)
Potencia nominal del motor	18,5 kW
Velocidad nominal del motor	700–1400 min ⁻¹
Consumo a 100 mbar	8,2–17,1 kW
Consumo a vacío límite	4,6 kW
Nivel sonoro (ISO 2151)	68–70 dB(A)
Capacidad de aceite	17 l
Peso aproximado	1050 kg
Dimensiones (L x W x H)	1855 x 1062 x 1268 mm
Salida de gases	DN 80 PN 6
Entrada de gases	DN 80 PN 6

¿DESEA OBTENER MÁS INFORMACIÓN?

¡Póngase en contacto con nosotros!
sales@busch.de o +49 (0)7622 681-3240



FORMULARIO
DE CONTACTO



LLÁMENOS AHORA