

APOVAC AP 0430–0750 A

Sistemas de vacío para los sectores químico y farmacéutico



Rendimiento probado

Sistema de vacío estándar con las bombas de vacío probadas de anillo líquido DOLPHIN, diseñado especialmente para grandes procesos en los sectores químico y farmacéutico, como la destilación, la cristalización, la filtración y el secado por vacío

Robustos

Manipulación de gases tóxicos, corrosivos o explosivos, tolerancia a las partículas y al vapor extremadamente alta, para condiciones de proceso exigentes, condensación doble para garantizar un arrastre mínimo y una máxima recuperación del disolvente

Rentables

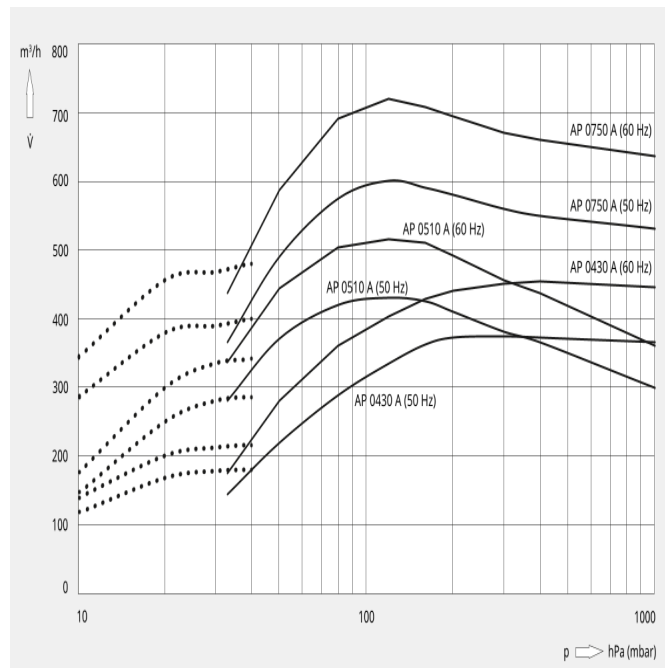
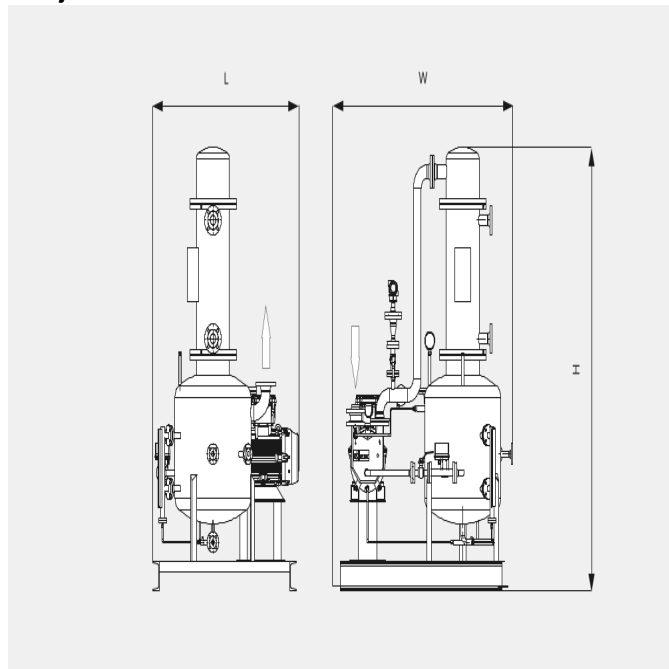
Costes de funcionamiento reducidos, alto tiempo de actividad, mantenimiento mínimo, larga vida útil

APOVAC AP 0430–0750 A

Sistemas de vacío para los sectores químico y farmacéutico



Dibujo dimensional



Los siguientes valores técnicos hacen referencia a ISO 50 Hz

	AP 0430 A	AP 0510 A	AP 0750 A
Caudal nominal	372 m ³ /h	430 m ³ /h	617 m ³ /h
Vacío límite	33 hPa (mbar)	33 hPa (mbar)	33 hPa (mbar)
Potencia nominal del motor	11,0 kW	15,0 kW	18,5 kW
Velocidad nominal del motor	1450 min ⁻¹	1450 min ⁻¹	1450 min ⁻¹
Peso aproximado	840 kg	900 kg	950 kg
Dimensiones (L x W x H)	1600 x 1400 x 2500 mm	1600 x 1400 x 2500 mm	1600 x 1400 x 2500 mm
Aspiración	DN 65	DN 50	DN 65
Escape	DN 80	DN 80	DN 80

Los siguientes valores técnicos hacen referencia a ISO 60 Hz

	AP 0430 A	AP 0510 A	AP 0750 A
Caudal nominal	455 m ³ /h	510 m ³ /h	710 m ³ /h

APOVAC AP 0430–0750 A

Sistemas de vacío para los sectores químico y farmacéutico



	AP 0430 A	AP 0510 A	AP 0750 A
Vacío límite	10 (con eyector opcional) hPa (mbar)	10 (con eyector opcional) hPa (mbar)	10 (con eyector opcional) hPa (mbar)
Potencia nominal del motor	15,0 kW	18,5 kW	30,0 kW
Velocidad nominal del motor	1750 min ⁻¹	1750 min ⁻¹	1750 min ⁻¹
Peso aproximado	840 kg	900 kg	950 kg
Dimensiones (L x W x H)	1600 x 1400 x 2500 mm	1600 x 1400 x 2500 mm	1600 x 1400 x 2500 mm
Aspiración	DN 65	DN 50	DN 65
Escape	DN 80	DN 80	DN 80

¿DESEA OBTENER MÁS INFORMACIÓN?

¡Póngase en contacto con nosotros!
sales@busch.de o +49 (0)7622 681-3240



FORMULARIO
DE CONTACTO



LLÁMENOS AHORA