

COBRA

Pompes à vide sèches à vis
NS 0070 C, NS 0160 C
Version industrielle

Notice d'instructions

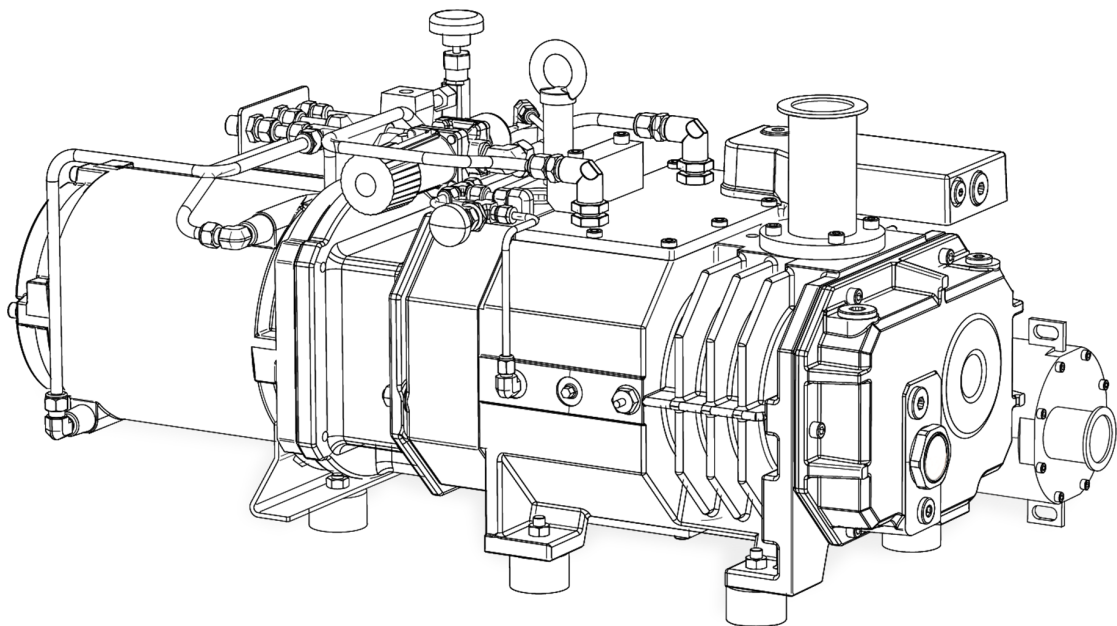


Table des matières

1	Sécurité	4
2	Description du produit	5
2.1	Principe de fonctionnement	7
2.2	Utilisation conforme	7
2.3	Unité de démarrage.....	8
2.4	Caractéristiques standard.....	8
2.4.1	Refroidissement par eau	8
2.4.2	Silencieux.....	8
2.4.3	Thermomètre à résistance (TSA)	8
2.4.4	Systèmes d'étanchéité	8
2.5	Accessoires en option	9
2.5.1	Silencieux.....	9
2.5.2	Système de gaz de barrage.....	9
2.5.3	Système de gaz de dilution	9
3	Transport	10
4	Stockage	11
5	Installation	12
5.1	Conditions d'implantation.....	12
5.2	Raccordement des conduites/de la tuyauterie	12
5.2.1	Connexion d'aspiration.....	13
5.2.2	Connexion d'échappement	13
5.2.3	Raccordement de l'eau de refroidissement.....	14
5.2.4	Raccordement du système de gaz de barrage (en option).....	15
5.2.5	Raccordement du système de gaz de dilution (en option).....	16
5.3	Remplissage d'huile	17
5.4	Remplissage de liquide de refroidissement	19
6	Raccordement électrique	20
6.1	Schéma électrique pour moteur triphasé (entraînement de la pompe).....	21
6.2	Raccordement électrique des dispositifs de contrôle	23
6.2.1	Schéma électrique du thermomètre à résistance.....	23
6.2.2	Schéma électrique de l'interrupteur de débit.....	23
7	Mise en service	25
8	Maintenance	27
8.1	Calendrier de maintenance	28
8.2	Inspection du niveau d'huile.....	28
8.3	Inspection de la couleur de l'huile	29
8.4	Inspection du niveau de liquide de refroidissement.....	29
8.5	Changement d'huile.....	29
8.6	Changement du liquide de refroidissement.....	32
9	Révision	33
10	Mise hors service	34
10.1	Démontage et mise au rebut.....	34
11	Pièces de rechange	35
12	Résolution de problèmes	36
13	Données techniques	38
14	Liquide de refroidissement	40

15	Huile	41
16	Déclaration UE de conformité.....	42
17	Déclaration de conformité britannique UKCA.....	43

1 Sécurité

Avant de manipuler la machine, il est indispensable que ce manuel d'instruction soit lu et compris. En cas de doutes, prendre contact avec votre représentant Busch.

Lire attentivement cette notice d'instructions avant utilisation, et la conserver pour consultation ultérieure.

Cette notice d'instructions demeure valide tant que le client ne modifie pas le produit.

La machine est destinée à une utilisation industrielle. Il ne doit être manipulé que par du personnel ayant reçu une formation technique.

Toujours porter un équipement de protection individuelle adapté conformément aux réglementations locales.

La machine a été conçue et fabriquée selon les standards techniques les plus récents. Il n'en demeure pas moins que des risques résiduels peuvent subsister, comme décrit dans les sections suivantes et conformément à la section *Utilisation conforme* [→ 7].

La présente notice d'instructions met en évidence des dangers potentiels lorsque cela est approprié. Les consignes de sécurité et les messages d'avertissement sont signalés au moyen des mots-clés DANGER, AVERTISSEMENT, ATTENTION, REMARQUE et NOTE comme suit :



DANGER

... désigne une situation dangereuse imminente entraînant la mort ou des blessures graves.



AVERTISSEMENT

... désigne une situation potentiellement dangereuse pouvant entraîner la mort ou des blessures graves.



ATTENTION

... désigne une situation potentiellement dangereuse pouvant entraîner des blessures légères.



CONSEIL

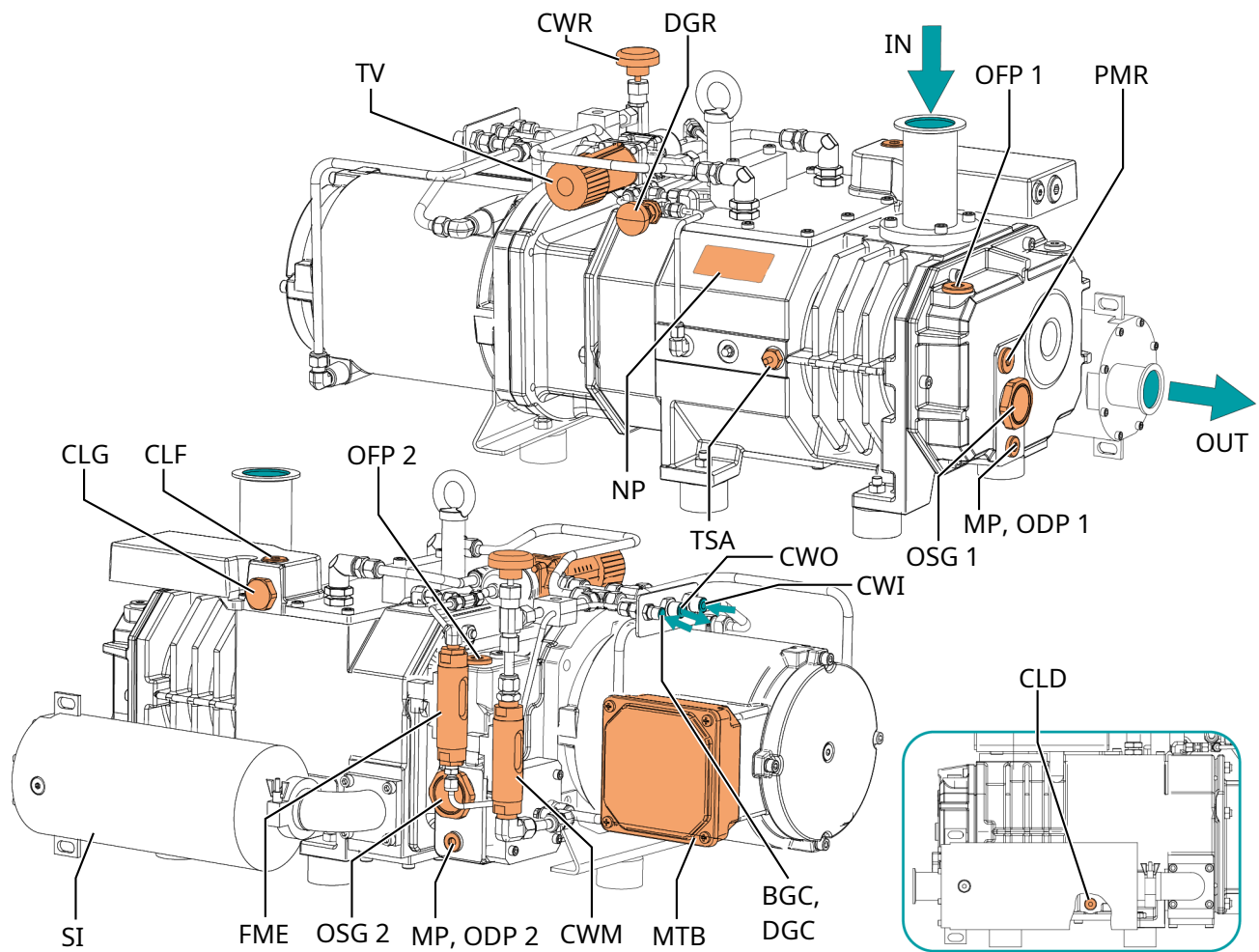
... désigne une situation potentiellement dangereuse pouvant entraîner des dégâts matériels.



REMARQUE

... désigne des conseils utiles et des recommandations ainsi que les informations nécessaires à une exploitation efficace et sans problème.

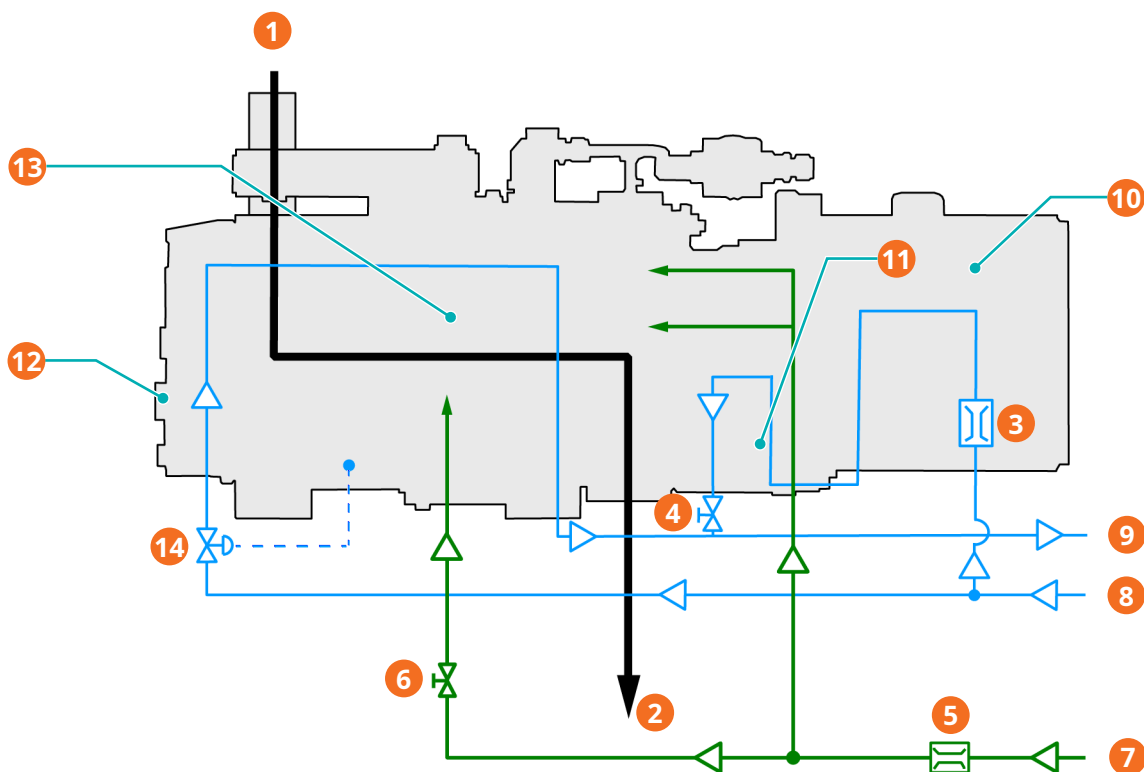
2 Description du produit



Description

BGC/DGC	Raccordement du gaz de barrage/dilution	CLD	Bouchon de vidange du liquide de refroidissement
CLF	Bouchon de remplissage du liquide de refroidissement	CLG	Voyant du liquide de refroidissement
CWI	Entrée d'eau de refroidissement	CWO	Sortie d'eau de refroidissement
CWM	Débitmètre d'eau de refroidissement	CWR	Vanne de régulation de l'eau de refroidissement
DGR	Vanne de régulation du gaz de dilution (option)	FME	Débitmètre d'azote (option)
IN	Connexion d'aspiration	MP	Bouchon magnétique
MTB	Boîte à bornes du moteur	NP	Plaque signalétique
OFP 1	Bouchon de remplissage huile	OFP 2	Bouchon de remplissage huile
ODP 1	Bouchon de vidange d'huile	ODP 2	Bouchon de vidange d'huile
OSG 1	Voyant de niveau d'huile	OSG 2	Voyant de niveau d'huile
OUT	Connexion d'échappement	SI	Silencieux
TSA	Thermomètre à résistance	TV	Vanne thermostatique
PMR	Bouchon pour la rotation manuelle des rotors		

P&ID « Schéma de tuyauterie et d'instrumentation »



Description

1	Aspiration des gaz de procédé	2	Échappement des gaz de procédé
3	Débitmètre d'eau de refroidissement (CWM)	4	Vanne de régulation de l'eau de refroidissement (CWR)
5	Débitmètre d'azote (option) (FME)	6	Vanne de régulation (option) (DGR)
7	Alimentation en azote	8	Entrée d'eau de refroidissement
9	Sortie d'eau de refroidissement	10	Moteur DP (MOT 1)
11	Voyant de niveau d'huile (OSG 1)	12	Voyant de niveau d'huile (OSG 2)
13	Thermomètre à résistance (TSA)	14	Vanne thermostatique (TV)



REMARQUE

Terme technique.

Dans cette notice d'instructions, nous considérons que le terme « machine » se réfère à « pompe à vide ».

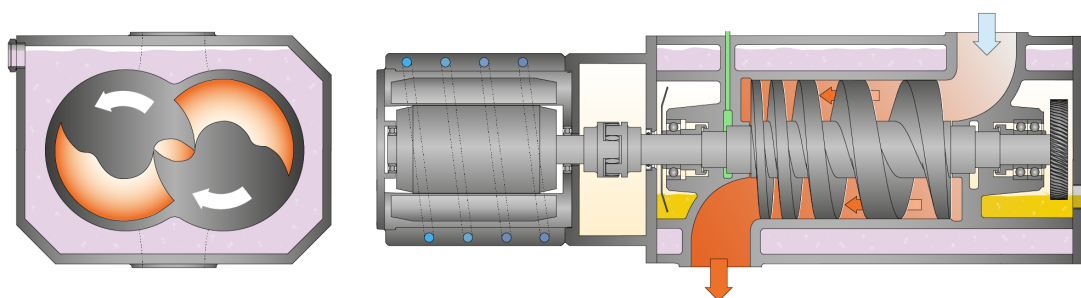


REMARQUE

Illustrations

Dans cette notice d'instructions, les illustrations peuvent différer de l'apparence de la machine.

2.1 Principe de fonctionnement



La machine fonctionne selon le principe des pompes à double vis mono-étagées.

Deux rotors à vis sont mis en rotation à l'intérieur du cylindre. Le gaz pompé est piégé entre le cylindre et les filets des vis, comprimé et transporté vers l'échappement. Pendant le processus de compression, les deux rotors à vis ne sont pas en contact entre eux et avec le cylindre. Il n'est pas nécessaire de prévoir une lubrification ou un liquide de fonctionnement dans la chambre de compression.

2.2 Utilisation conforme



AVERTISSEMENT

En cas de mauvaise utilisation prévisible en dehors de l'utilisation prévue de la machine.

Risque de blessures !

Risque d'endommager la machine!

Risque de dommages environnementaux !

- Veiller à suivre toutes les instructions décrites dans cette notice.

Le pompage d'autres substances peut entraîner une augmentation de la charge thermique et/ou mécanique de la machine et cette utilisation est admise seulement après une consultation préalable avec la société Busch.

La machine est conçue pour être placée dans un environnement potentiellement non explosif.

La machine est capable de maintenir la pression maximale, voir Données techniques.

Conditions environnementales autorisées, voir Données techniques.



CONSEIL

Compatibilité chimique des gaz de procédé avec les matériaux des composants de la machine.

Il existe un risque de corrosion à l'intérieur de la chambre de compression pouvant diminuer les performances et la durée de vie de la machine !

- Vérifier si les gaz de procédé sont compatibles avec les matériaux suivants :
 - fonte ductile
 - nickel
 - polytétrafluoroéthylène (PTFE)
 - acier
 - acier inoxydable
 - élastomère fluoré (FKM/FPM)
- En cas de doute, contacter votre représentant Busch.

Les particules solides ne doivent pas pénétrer dans la pompe à vide. Des erreurs de procédure peuvent entraîner l'aspiration d'une certaine quantité de liquide par la pompe à vide. Si la pompe à vide a aspiré du liquide, un court temps de séchage est nécessaire à la fin du processus.

2.3 Unité de démarrage

La machine est livrée sans commande de démarrage. La commande de la machine doit être fournie lors de l'installation.

2.4 Caractéristiques standard

2.4.1 Refroidissement par eau

La machine est refroidie par un circuit de liquide de refroidissement interne fermé dans le cylindre et son couvercle.

L'eau de refroidissement refroidit le liquide de refroidissement, le moteur et la boîte d'engrenages.

Le flux d'eau de refroidissement pour le moteur est réglé en usine sur 2,5 l/min et peut être ajusté à l'aide de la vanne de régulation (CWR).

La vanne thermostatique (TV) permet une régulation thermique de la machine en régulant le débit d'eau de refroidissement.

Le réglage de la vanne thermostatique depuis la position 1 (position froide) jusqu'à la position 5 (position chaude) modifie la température de l'eau de refroidissement et doit correspondre aux exigences de l'application.



REMARQUE

Busch recommande d'ajuster la vanne thermostatique :

- La position 1 (position froide) est principalement destinée aux applications à risque de polymérisation.
- La position 5 (position chaude) est principalement destinée aux applications présentant un risque de condensation.

2.4.2 Silencieux

Le silencieux atténue le bruit des gaz d'échappement au refoulement de la machine (OUT).

2.4.3 Thermomètre à résistance (TSA)

Le thermomètre à résistance électrique contrôle la température du boîtier de la machine.

Des signaux d'alerte et de déclenchement doivent être activés, voir *Schéma électrique du thermomètre à résistance* [→ 23].

2.4.4 Systèmes d'étanchéité

La machine est équipée de joints labyrinthes côté moteur et côté aspiration.

Les systèmes d'étanchéité empêchent le gaz de traitement d'atteindre les compartiments des roulements.

En fonction de l'application, l'efficacité des systèmes d'étanchéité peut être optimisée à l'aide d'un système de gaz de barrage. Consulter la rubrique *Système de gaz de barrage* [→ 9].

2.5 Accessoires en option

2.5.1 Silencieux

Un silencieux au niveau de la connexion d'échappement (OUT) peut être fourni afin de réduire les émissions sonores dues aux gaz d'échappement.

2.5.2 Système de gaz de barrage

Le système de gaz de barrage permet d'alimenter les joints d'arbre côté moteur en air comprimé ou en azote, afin d'accroître l'efficacité du système d'étanchéité.

2.5.3 Système de gaz de dilution

Le système de gaz de dilution empêche la formation de condensats ou permet de les diluer. L'azote est introduit directement dans le cylindre.

3 Transport



AVERTISSEMENT

Charge en suspension.

Risque de blessures graves !

- Ne pas marcher, rester immobile ou encore travailler sous des charges en suspension.



AVERTISSEMENT

Levage de la machine avec la vis à œillet du moteur.

Risque de blessures graves !

- Ne pas soulever la pompe avec la vis à œillet installée sur le moteur. Soulever la machine uniquement comme illustré.

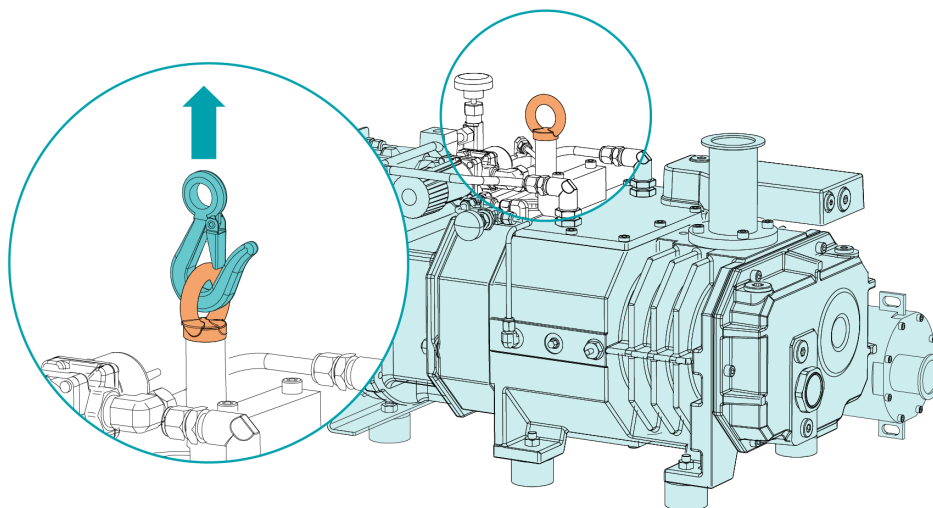


CONSEIL

Lorsque la machine est déjà remplie d'huile.

Faire basculer une machine déjà remplie d'huile peut entraîner le passage de grandes quantités d'huile dans le cylindre.

- Vider l'huile avant chaque transport ou toujours transporter la machine à l'horizontale.
- Pour connaître le poids de la machine, reportez-vous au chapitre Données techniques ou à la plaque signalétique (NP).
- S'assurer que la ou les vis à œillet sont en parfait état, totalement vissées et serrées à la main.



- Vérifiez que la machine n'a pas été endommagée pendant le transport.

Si la machine est fixée sur un châssis:

- Retirez la machine du châssis.

4 Stockage

- Fermer toutes les ouvertures avec du ruban adhésif ou réutiliser les bouchons fournis à l'achat.

Si la machine doit être stockée pendant plus de 3 mois:

- Envelopper la machine dans un film de protection anticorrosion.
- Entreposer la machine en intérieur, dans un endroit sec et sans poussière, et si possible dans son emballage d'origine, de préférence à des températures comprises entre 5 ... 50 °C.

5 Installation

5.1 Conditions d'implantation



CONSEIL

Utilisation de la machine en dehors des conditions d'installation autorisées.

Risque de défaillance prématurée !

Perte d'efficacité !

- S'assurer que les conditions d'installation soient pleinement respectées.
- Assurez-vous que l'environnement de la machine n'est pas potentiellement explosif.
- S'assurer que les conditions ambiantes sont conformes aux Données techniques.
- S'assurer que les conditions environnementales sont conformes à la classe de protection du moteur et des éléments électriques.
- S'assurer que l'espace ou le lieu d'installation est ventilé de manière à assurer un refroidissement suffisant de la machine.
- S'assurer que le voyant d'huile (OSG) reste facilement visible.
- S'assurer que l'espace est suffisant pour les travaux de maintenance.
- Assurez vous que la machine est positionnée ou montée à l'horizontale, une déviation maximum de 1° dans n'importe quelle direction est acceptable.
- Vérifier le niveau d'huile, voir *Inspection du niveau d'huile* [→ 28].
- Vérifier le niveau du liquide de refroidissement. Consulter la rubrique *Inspection du niveau de liquide de refroidissement* [→ 29].
- S'assurer que l'eau de refroidissement est conforme aux exigences, voir *Raccordement de l'eau de refroidissement* [→ 14].

5.2 Raccordement des conduites/de la tuyauterie

- Retirer tous les capuchons de protection avant de procéder à l'installation.
- Assurez-vous que les conduites de raccordement n'entraînent aucune tension au niveau des raccords de la machine. Par conséquent, nous recommandons d'installer des conduites flexibles sur les connexions d'aspiration et d'échappement.
- S'assurer que le diamètre des conduites de raccordement, sur toute leur longueur, est au moins de la même taille que les raccords de la machine.

Si la longueur des conduites de raccordement est importante, il est recommandé d'utiliser des conduites de plus grand diamètre afin d'éviter une perte d'efficacité. En cas de besoin, contacter votre représentant Busch.

5.2.1 Connexion d'aspiration



AVERTISSEMENT

Connexion d'aspiration sans protection.

Risque de blessures graves !

- Ne pas introduire la main ou les doigts dans la connexion d'aspiration.



CONSEIL

Pénétration de corps étrangers ou de liquides.

Risque d'endommager la machine !

Si les gaz d'aspiration contiennent de la poussière ou d'autres particules solides étrangères:

- Installer un filtre approprié (5 microns ou moins) en amont de la machine.

Dimension(s) de connexion :

- DN40 ISO KF pour NS 0070 C
- DN50 ISO KF pour NS 0160 C

Si la machine fait partie d'un système de vide :

- Busch recommande l'installation d'une vanne d'isolation afin d'éviter que la machine ne tourne à l'envers.
- Assurez-vous que les conduites de raccordement n'entraînent aucune tension au niveau des raccords de la machine. Par conséquent, nous recommandons d'installer des conduites flexibles sur les connexions d'aspiration et d'échappement.

5.2.2 Connexion d'échappement



CONSEIL

Flux de gaz d'échappement obstrué.

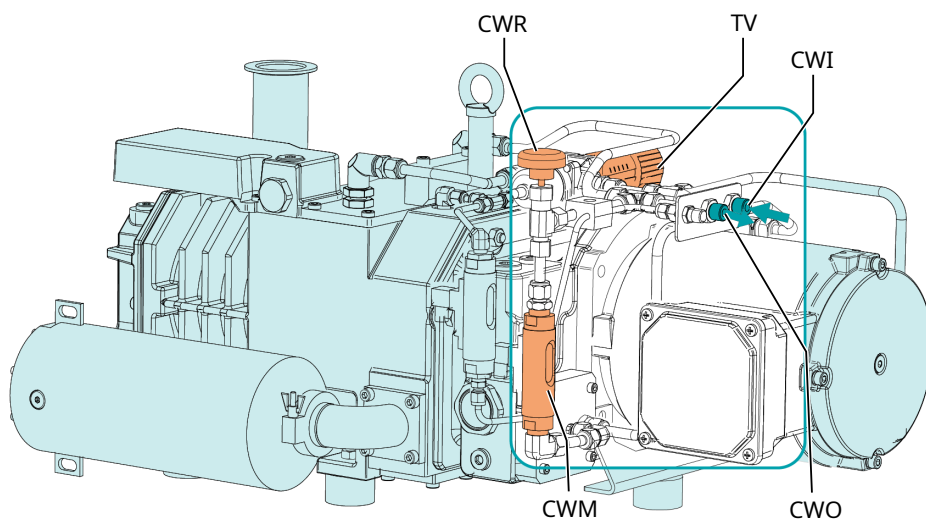
Risque d'endommager la machine !

- S'assurer que les gaz d'échappement s'échappent sans obstruction. Ne pas couper ou resserrer la tuyauterie d'échappement ni l'utiliser comme une source d'air pressurisé.

Dimension(s) de connexion :

- DN40 ISO KF pour NS 0070-0160 C
- Assurez-vous que les conduites de raccordement n'entraînent aucune tension au niveau des raccords de la machine. Par conséquent, nous recommandons d'installer des conduites flexibles sur les connexions d'aspiration et d'échappement.
- S'assurer que la contre-pression au niveau de la connexion d'échappement (OUT) ne dépasse pas la pression d'échappement maximale admissible. Consulter la rubrique Données techniques.

5.2.3 Raccordement de l'eau de refroidissement



Description

CWI	Entrée d'eau de refroidissement	CWM	Débitmètre d'eau de refroidissement
CWO	Sortie d'eau de refroidissement	CWR	Vanne de régulation de l'eau de refroidissement
TV	Vanne thermostatique		



REMARQUE

La vanne thermostatique (TV) permet une régulation thermique de la machine en régulant le débit d'eau de refroidissement.

Risque de dommages mécaniques !

Busch recommande d'ajuster la vanne thermostatique :

- La position 1 (position froide) est principalement destinée aux applications à risque de polymérisation.
- La position 5 (position chaude) est principalement destinée aux applications présentant un risque de condensation.
- Ne pas passer directement de la position 5 à la position 1, ou vice versa. Le passage de la position 5 à la position 1, ou vice versa, doit se faire par étapes.
- Laisser la pompe à vide se stabiliser entre chaque changement de position (15 minutes).
- Pour régler au mieux la position de la vanne thermostatique, consulter votre représentant Busch.

- Connecter les raccords d'eau de refroidissement (CWI / CWO) à l'alimentation en eau.

Taille de connexion :

- 3/8" NPT pour l'entrée (CWI) et la sortie (CWO) d'eau de refroidissement.
- S'assurer que l'eau de refroidissement remplit les conditions suivantes :

Capacité d'alimentation	l/min	≥ 3
Pression de l'eau	bar (g)	3 ... 6
Température d'alimentation	°C	+10 ... +30

Pression différentielle requise entre alimentation et retour	bar (g)	≥ 3
--	---------	----------

- Pour limiter les efforts de maintenance, et assurer une longue durée de vie du produit, nous recommandons l'utilisation d'une eau de refroidissement avec les qualités suivantes :

Dureté	mg/l (ppm)	< 90
Propriétés	Propre et claire	
Valeur de PH	7 ... 9	
Taille des particules	μm	< 200
Chlorure	mg/l	< 100
Conductivité électrique	$\mu\text{S/cm}$	≤ 100
Chlorure libre	mg/l	< 0,3
Matériaux en contact avec l'eau de refroidissement	Acier inoxydable, cuivre	

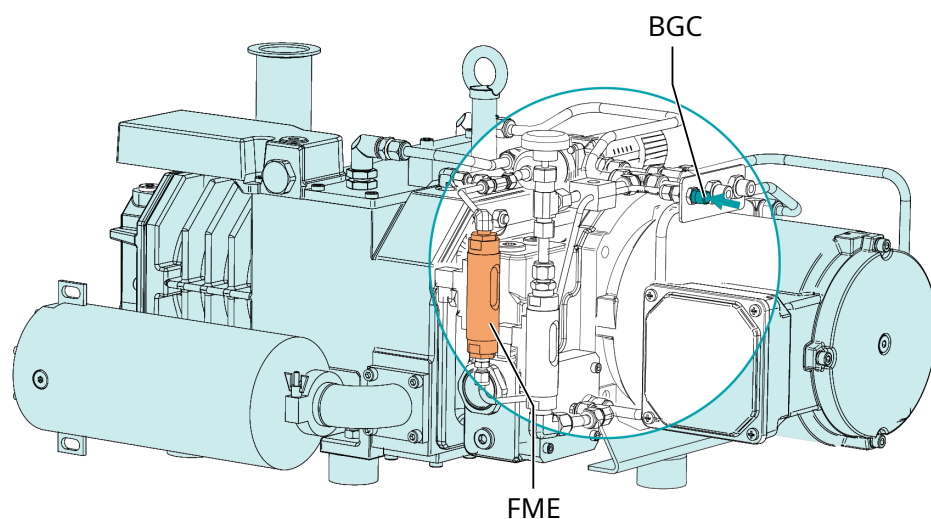


REMARQUE

Conversion des unités de mesure de la dureté de l'eau.

1 mg/l (ppm) = 0,056 °dh (unité de mesure allemande) = 0,07 °e (unité de mesure anglaise) = 0,1 °fH (unité de mesure française)

5.2.4 Raccordement du système de gaz de barrage (en option)



Description

BGC	Raccordement du gaz de barrage	FME	Débitmètre d'azote
-----	--------------------------------	-----	--------------------

- Brancher le raccordement de gaz de barrage (BGC) à l'alimentation en gaz.

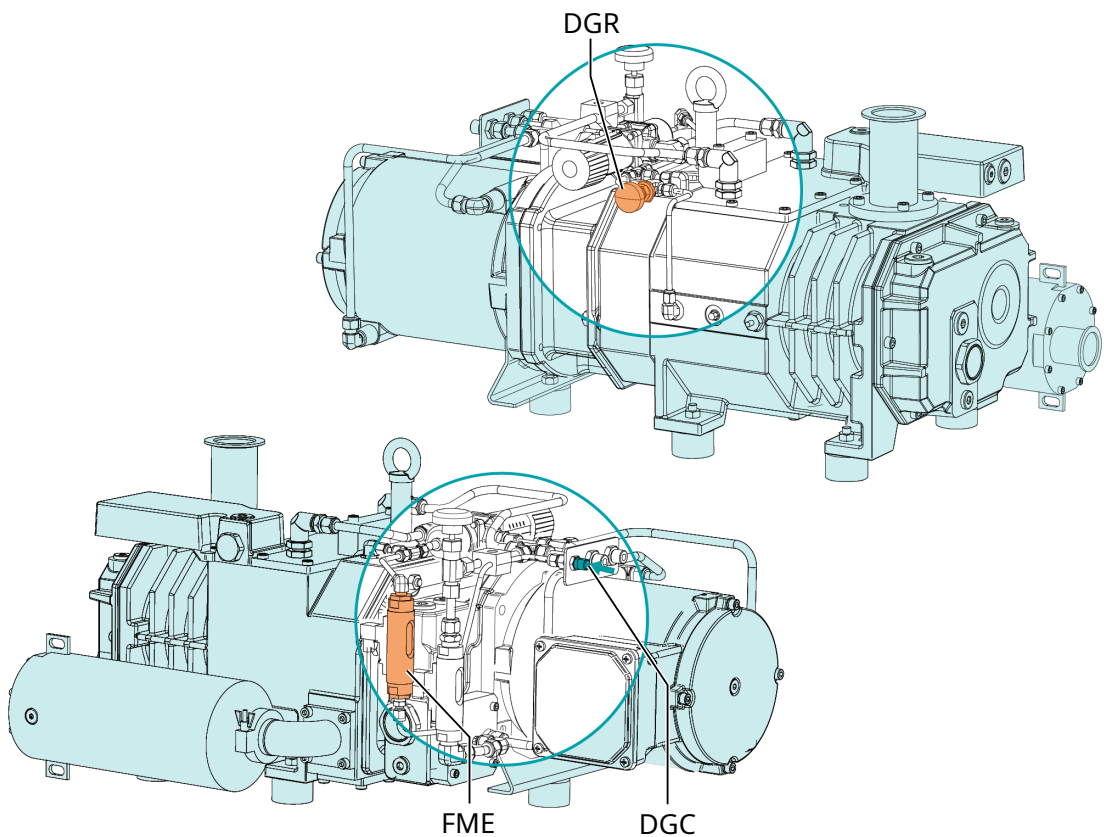
Taille de connexion :

- 1/4" NPT

- S'assurer que le gaz remplit les conditions suivantes :

Type de gaz	Azote sec, air ou autre gaz approprié	
Température de gaz	°C	0 ... 60
Pression de gaz maximale	bar (g)	13
Réglage de pression recommandé au niveau de la soupape de régulation de pression (PRV)	bar (g)	1,5
Filtration	µm	5
Débit recommandé	SLM (litre standard par minute)	8 - 10

5.2.5 Raccordement du système de gaz de dilution (en option)



Description			
DGC	Raccordement du gaz de dilution	DGR	Vanne de régulation du gaz de dilution
FME	Débitmètre d'azote		

- Brancher le raccordement de gaz de dilution (DGC) à l'alimentation en gaz.

Taille de connexion :

- 1/4" NPT

- S'assurer que le gaz remplit les conditions suivantes :

Type de gaz	Azote sec, air ou autre gaz approprié	
Température de gaz	°C	0 ... 60
Pression de gaz maximale	bar (g)	13

Réglage de pression recommandé au niveau de la soupape de régulation de pression (PRV)	bar (g)	1,5 (max. 3,0)
Filtration	µm	5
Débit recommandé	SLM (litre standard par minute)	18 (en fonction du processus)

5.3 Remplissage d'huile

! CONSEIL

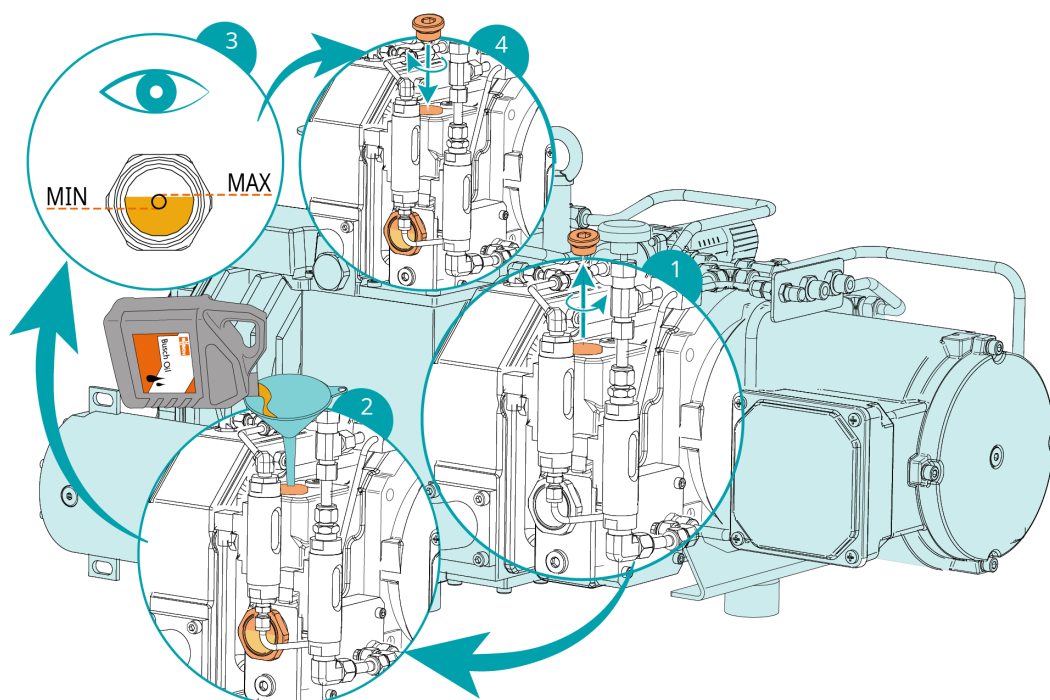
Utilisation d'une huile appropriée.

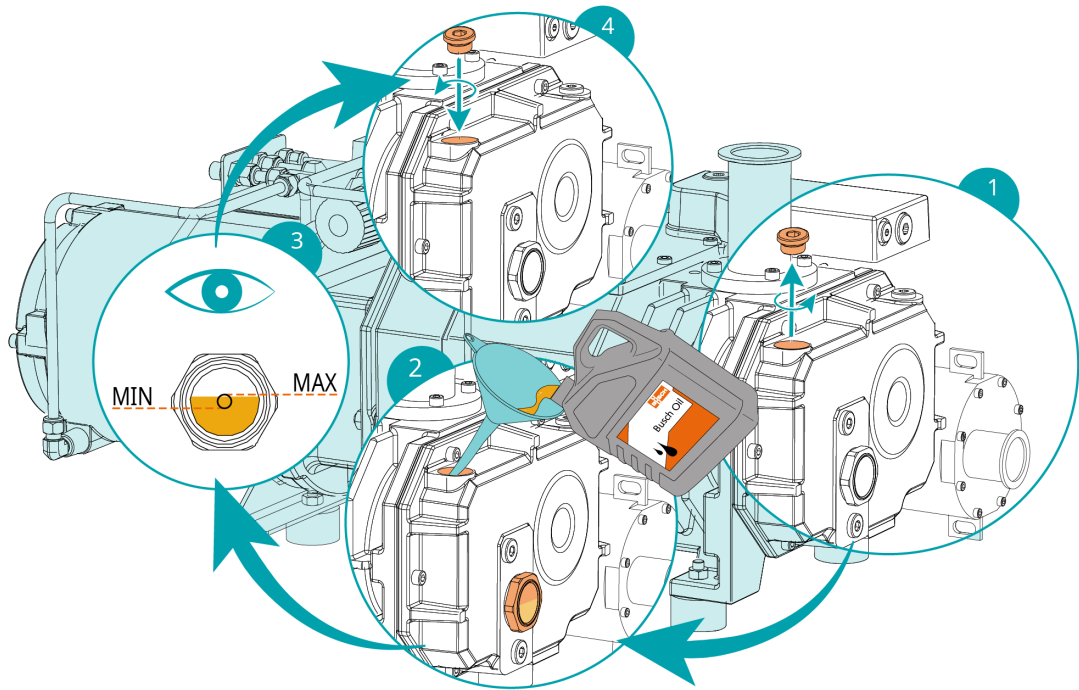
Risque de défaillance prématurée !

Perte d'efficacité !

- Utiliser uniquement un type d'huile qui a été précédemment approuvé et recommandé par Busch.

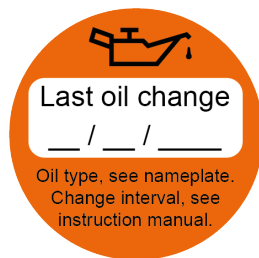
Pour le type et la capacité en huile, voir Données techniques et *Huile* [→ 41].





Après le remplissage d'huile :

- Noter la date du changement d'huile sur l'étiquette adhésive.

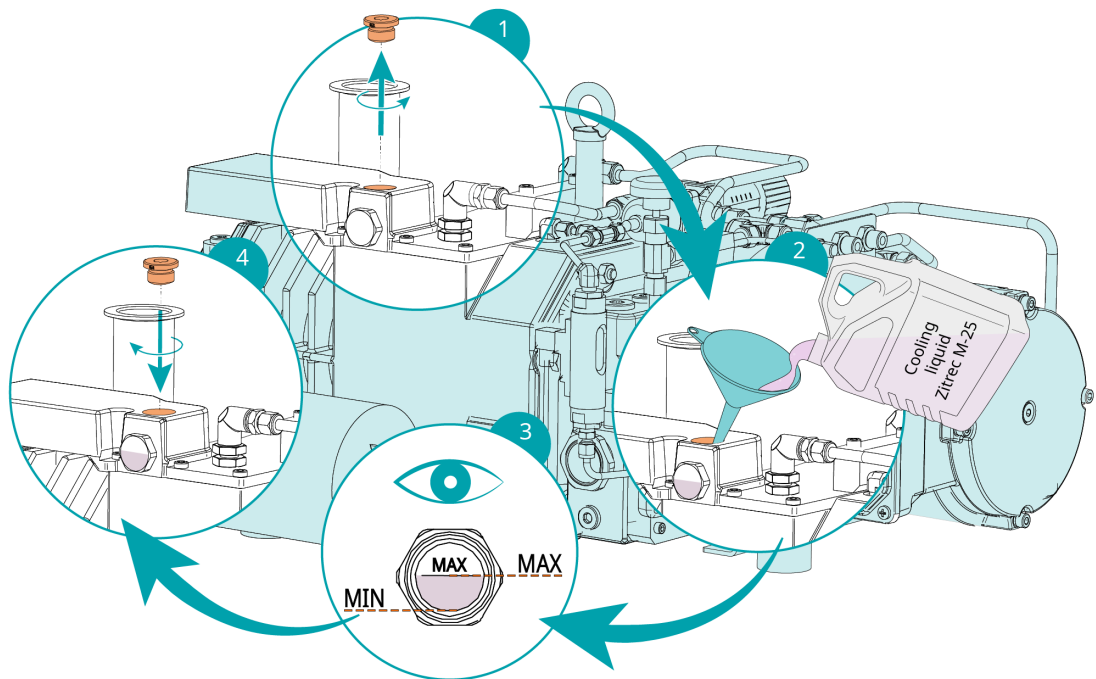


S'il n'y a pas d'étiquette adhésive (référence 0565 568 959) sur la machine :

- En commander une auprès de votre représentant Busch.

5.4 Remplissage de liquide de refroidissement

Pour le type et la capacité de liquide de refroidissement, consulter les rubriques Données techniques et *Liquide de refroidissement* [→ 40].



6 Raccordement électrique



DANGER

Fils sous tension.

Risque de choc électrique.

- Toute intervention sur l'installation électrique ne doit être effectuée que par du personnel qualifié.

PROTECTION DES ÉQUIPEMENTS ÉLECTRIQUES DE L'INSTALLATION DU CLIENT :



DANGER

Protection des équipements électriques manquante.

Risque de choc électrique.

- Une protection des équipements électriques conforme à la norme EN 60 204-1 doit être fournie par les clients sur leur(s) installation(s).
- L'installation électrique doit être conforme aux normes nationales et internationales applicables.



CONSEIL

Compatibilité électromagnétique.

- Assurez-vous que le moteur de la machine n'est pas affecté par des perturbations électriques ou électromagnétiques du secteur. Si nécessaire, consultez Busch.
- Assurez-vous que la compatibilité électromagnétique de la machine est conforme aux exigences de votre réseau d'alimentation. Si nécessaire, prévoyez une suppression supplémentaire des interférences (compatibilité électromagnétique de la machine, voir *Déclaration UE de conformité* [→ 42] ou *Déclaration de conformité britannique UKCA* [→ 43]).



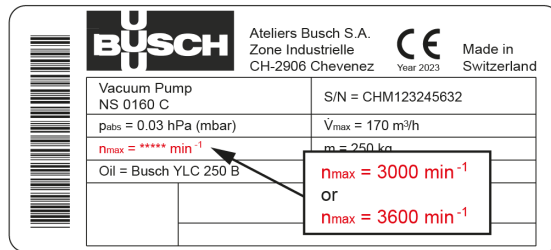
AVERTISSEMENT

La vitesse de rotation de fonctionnement du moteur d'entraînement doit correspondre à la valeur de la plaque signalétique de la pompe à vide. Ne pas dépasser la vitesse de rotation indiquée.

$n_{\max} = 3\,000 \text{ tr/min} \rightarrow 50 \text{ Hz}$

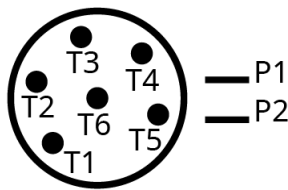
$n_{\max} = 3\,600 \text{ tr/min} \rightarrow 60 \text{ Hz}$

Risque d'endommagement de la pompe à vide !

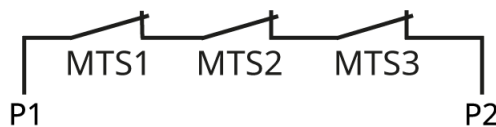


6.1 Schéma électrique pour moteur triphasé (entraînement de la pompe)

Connecteurs du moteur :



Connexion de l'interrupteur thermique du moteur (recommandée) :

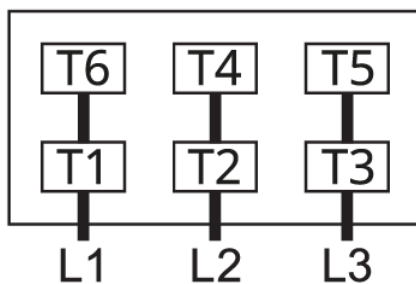


Appliquer uniquement des tensions ≤ 250 VCA

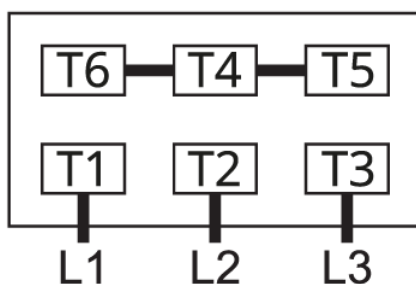
Courant max. : 1,6 A

MTS = interrupteur thermique du moteur (dans la bobine du moteur)

Connexion en triangle (basse tension) :



Connexion en étoile (haute tension) :



! CONSEIL

Le couple de serrage n'est pas conforme à la recommandation.

Risque d'endommagement des fils de connexion !

- Lors de la connexion des câbles dans la boîte à bornes, s'assurer qu'un couple de serrage de 3 Nm est appliqué et vérifié avec une clé dynamométrique calibrée.

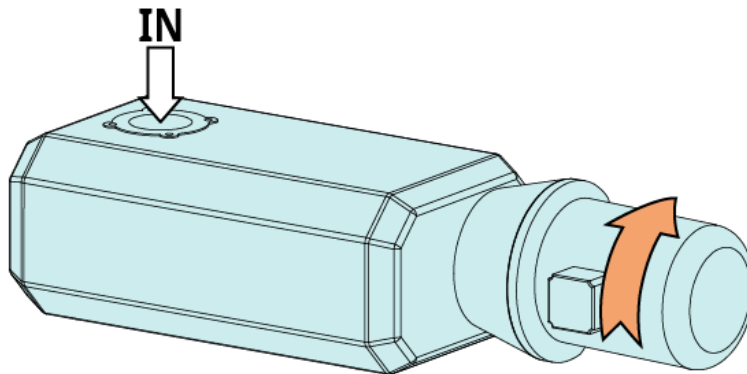
! CONSEIL

Sens de rotation incorrect.

Risque d'endommager la machine !

- Faire fonctionner la machine dans le mauvais sens de rotation peut rapidement détruire la machine ! Avant de démarrer la machine, s'assurer qu'elle fonctionne dans le bon sens.

Le sens de rotation du moteur est défini par l'illustration ci-dessous :



- Faire fonctionner le moteur brièvement.
- Avec un contrôleur de phase, vérifier si le câblage correspond au bon sens de rotation.

Si le sens de rotation du moteur doit être modifié :

- Inverser deux des fils de phase du moteur.

6.2 Raccordement électrique des dispositifs de contrôle



REMARQUE

Pour éviter de potentielles fausses alarmes, Busch recommande de configurer le système de contrôle avec un délai de temporisation d'au moins 20 secondes.

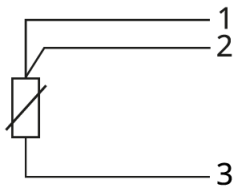
6.2.1 Schéma électrique du thermomètre à résistance

Réf. de pièce : 0651 573 439

Référence fournisseur : Jumo Mess- und Regeltechnik AG

PT100, 3 fils, longueur de câble 2 m

Alerte : 110 °C - Déclenchement de l'alarme : 130 °C



1 = rouge ; 2 = bleu ; 3 = blanc

6.2.2 Schéma électrique de l'interrupteur de débit

Débitmètre d'eau de refroidissement (CWM) :

Réf. de pièce : 0657 525 718

Référence fournisseur : Bachofen

U = 250 VCA ; I = 1,5 A

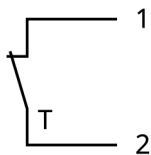
Max. 50 VA, IP65

Résistance à la pression : 16 bar

Réglage alarme/arrêt : < 2 l/min

Réglage du flux d'eau de refroidissement : 2,5 l/min, réglable avec vanne de régulation (CWR)

Contact : normalement fermé



Débitmètre d'azote (FME) :

Réf. de pièce : 0657 525 717

Référence fournisseur : Bachofen

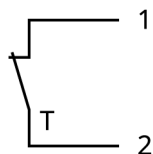
U = 250 VCA ; I = 1,5 A

Max. 50 VA, IP65

Réglage alarme/arrêt : < 16 l/min

Réglage du flux d'azote : 18 l/min, réglable avec vanne de régulation (DGR)

Contact : normalement fermé



7 Mise en service



ATTENTION

Pendant le fonctionnement, la surface de la machine peut atteindre des températures supérieures à 70 °C.

Risque de brûlures !

- Éviter tout contact avec la machine pendant et immédiatement après utilisation.



ATTENTION



Bruit de fonctionnement de la machine.

Risque de troubles auditifs !

Si des personnes se trouvent à proximité d'une machine sans isolation sonore pendant une période prolongée :

- Veiller à porter un protège-oreilles.



CONSEIL

La machine peut être expédiée sans huile.

Faire fonctionner la machine sans huile même un court instant peut la détruire !

- Avant sa mise en service, la machine doit être remplie d'huile, voir *Remplissage d'huile* [→ 17].



CONSEIL

La machine peut être expédiée sans liquide de refroidissement.

Faire fonctionner la machine sans liquide de refroidissement, même un court instant, peut la détruire !

- Avant sa mise en service, la machine doit être remplie de liquide de refroidissement, voir *Remplissage de liquide de refroidissement* [→ 19].



CONSEIL

Lubrification d'une machine fonctionnant à sec (chambre de compression).

Risque de dommages mécaniques !

- Ne pas lubrifier la chambre de compression, ni à l'huile ni à la graisse.

- S'assurer que les *Conditions d'implantation* [→ 12] sont respectées.
- Ouvrez l'alimentation en eau.

S'assurer que la machine ne contient pas d'atmosphère potentiellement explosive. En cas de doute, la machine doit être purgée à l'aide d'un gaz inerte.

- Ouvrir l'alimentation en gaz de barrage.
- Démarrer la machine.

- S'assurer que le nombre de démarrages maximum autorisé ne dépasse pas 6 démarrages par heure. Ces démarrages doivent être répartis dans l'heure.
- S'assurer que les conditions d'exploitation sont conformes aux Données techniques.
- Après quelques minutes de fonctionnement, effectuer une *Inspection du niveau d'huile* [→ 28].
- Après quelques minutes de fonctionnement, effectuer une *Inspection du niveau de liquide de refroidissement* [→ 29].

Dès lors que la machine est utilisée dans des conditions normales d'exploitation :

- Mesurer le courant du moteur et l'enregistrer comme référence pour les futurs travaux de maintenance et de dépannage.

8 Maintenance



DANGER

Fils sous tension.

Risque de choc électrique !

- Toute intervention sur l'installation électrique ne doit être effectuée que par du personnel qualifié.



AVERTISSEMENT



La machine est contaminée par des substances dangereuses.

Risque d'empoisonnement !

Risque d'infection !

Si la machine est contaminée par des substances dangereuses:

- Porter un équipement de protection individuelle adapté.



ATTENTION

Surface chaude.

Risque de brûlures !

- Avant de toucher la machine, laissez-la refroidir.



ATTENTION

Entretien incorrect de la machine.

Risque de blessures !

Risque de défaillance prématurée et perte d'efficacité !

- Les travaux de maintenance ne doivent être effectués que par du personnel qualifié.
- Respecter les intervalles de maintenance ou consulter votre représentant Busch.



CONSEIL

Utilisation de nettoyants inappropriés.

Risque de détachement des autocollants de sécurité et de la peinture de protection !

- Ne pas utiliser de solvants incompatibles pour nettoyer la machine.

- Éteindre la machine et la verrouiller pour éviter un démarrage accidentel.

- Fermer l'alimentation en eau.

- Ventiler les conduites raccordées à la pression atmosphérique.

Si nécessaire :

- Débrancher tous les raccordements.

8.1 Calendrier de maintenance

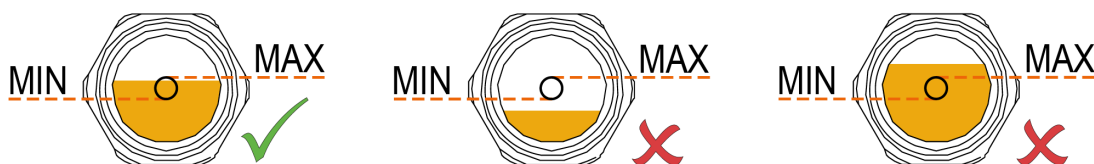
Les intervalles de maintenance dépendent en grande partie des conditions d'utilisation. Les intervalles ci-dessous sont considérés comme des valeurs de base, qu'il est possible de réduire ou d'allonger en fonction des besoins.

Des applications particulièrement difficiles ou un fonctionnement intensif, tels que des environnements fortement chargés en poussière ou en gaz de procédé, d'autres contaminations ou la pénétration de matériaux de processus, peuvent rendre nécessaire un raccourcissement significatif des intervalles de maintenance.

Intervalle	Travaux de maintenance
Mensuel	<ul style="list-style-type: none"> • Vérifier le niveau d'huile, voir <i>Inspection du niveau d'huile</i> [→ 28]. • Vérifier le niveau du liquide de refroidissement, voir <i>Inspection du niveau de liquide de refroidissement</i> [→ 29]. • Contrôler l'étanchéité à l'huile de la machine. En cas de fuites, faire réparer la machine (contacter Busch).
Tous les ans	<ul style="list-style-type: none"> • Procéder à une inspection visuelle et nettoyer les poussières et les salissures présentes sur la machine. • Contrôler les raccordements électriques et les dispositifs de surveillance. • Changer le liquide de refroidissement, voir <i>Changement du liquide de refroidissement</i> [→ 32]. • Nettoyer les bouchons magnétiques (MP).
Toutes les 16000 heures ou tous les 4 ans	<ul style="list-style-type: none"> • Changer l'huile des compartiments des engrenages et des roulements (des deux côtés). voir <i>Vidange d'huile</i> [→ 29]. • Faire une révision générale de la machine (contacter Busch).

8.2 Inspection du niveau d'huile

- Mettre la machine à l'arrêt.
- Quand la machine est arrêtée, attendre 1 minute avant de vérifier le niveau d'huile.



- Faire l'appoint si nécessaire, voir *Remplissage d'huile* [→ 17].

8.3 Inspection de la couleur de l'huile



AVERTISSEMENT

Huile « YLC 250 B » contaminée chimiquement ou par des corps étrangers.

Risque d'explosion !

Si l'huile devient foncée :

- Contacter le représentant Busch sans tarder.

- Vérifier que l'huile est claire ou transparente.

Si l'huile devient foncée ou semble différente de la couleur initiale :

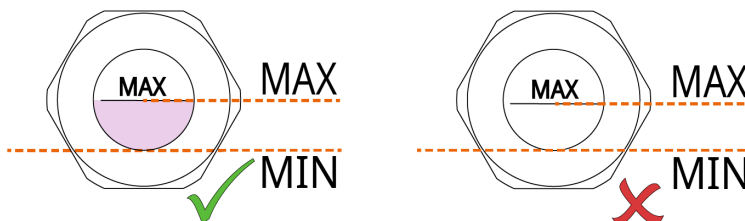
- Changer l'huile immédiatement, voir *Changement d'huile* [→ 29].



Vous pouvez consulter votre représentant Busch afin de connaître la raison du changement de couleur.

8.4 Inspection du niveau de liquide de refroidissement

- Mettre la machine à l'arrêt.
- Laisser la machine refroidir.



- Remplir au besoin, voir *Remplissage de liquide de refroidissement* [→ 19].

8.5 Changement d'huile



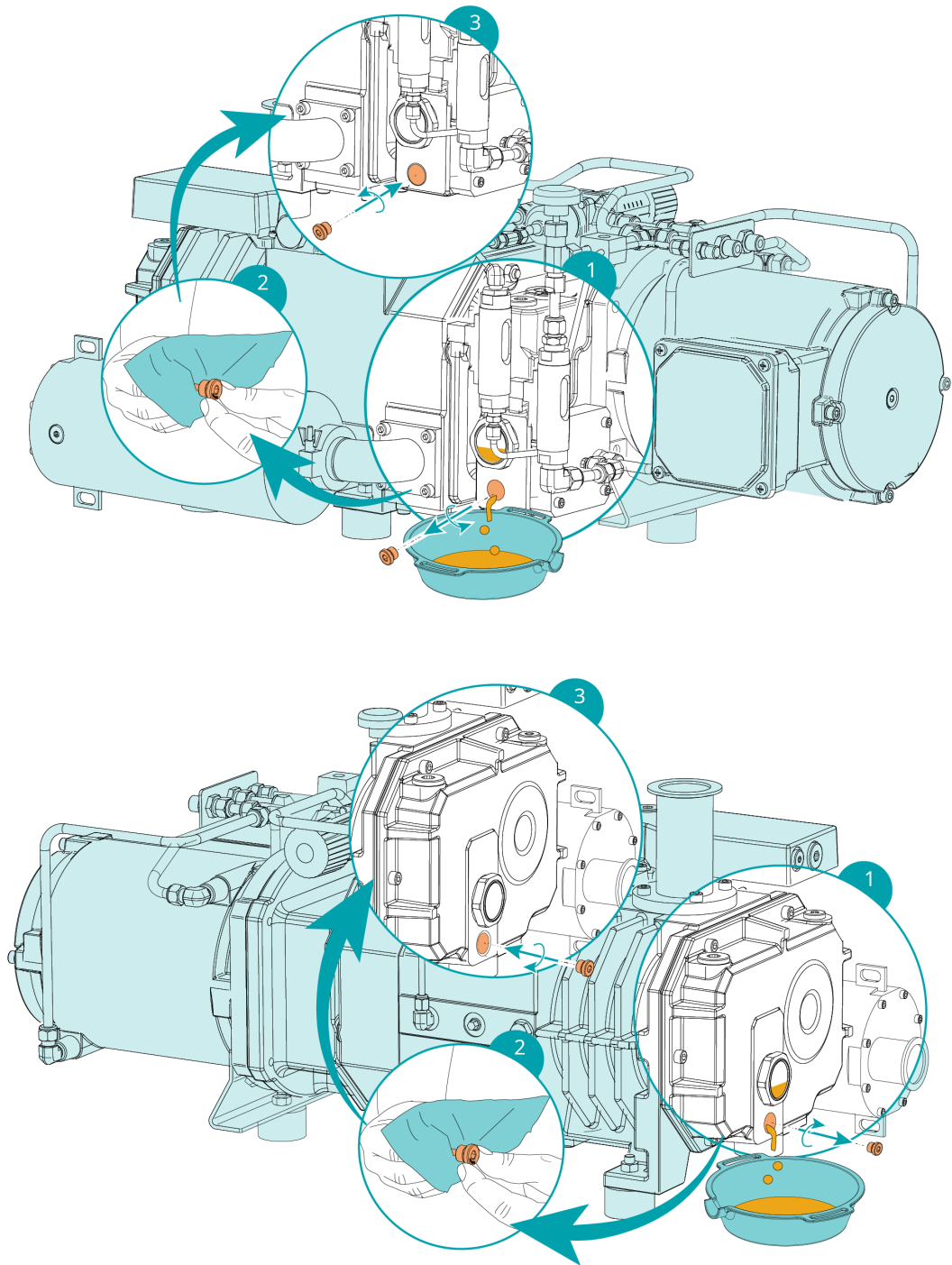
CONSEIL

Utilisation d'une huile appropriée.

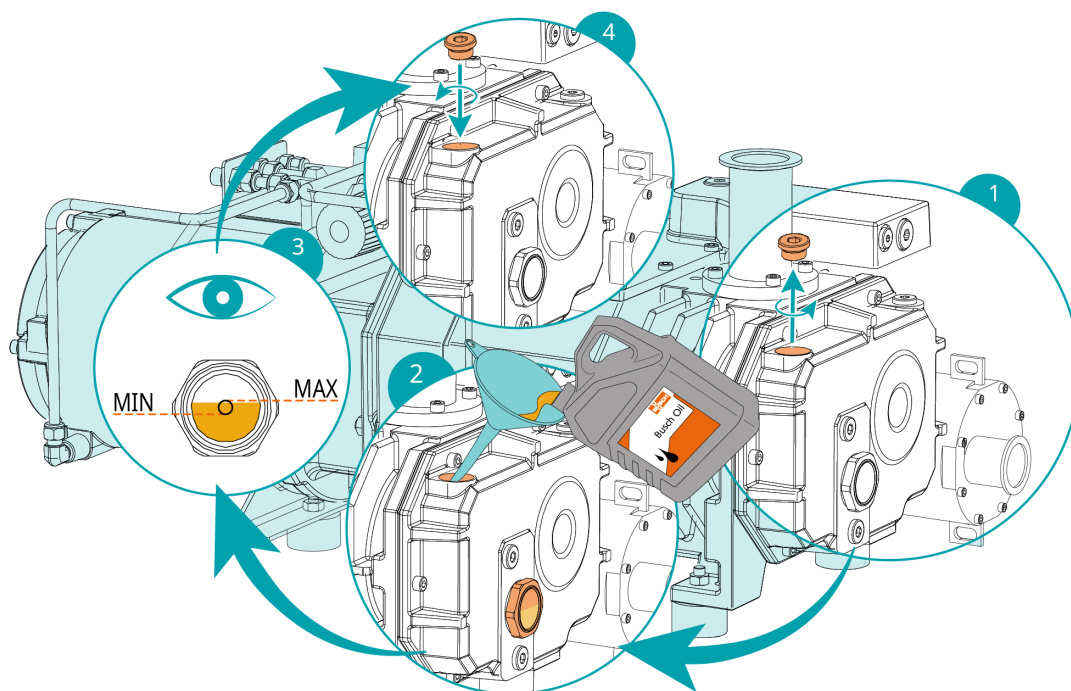
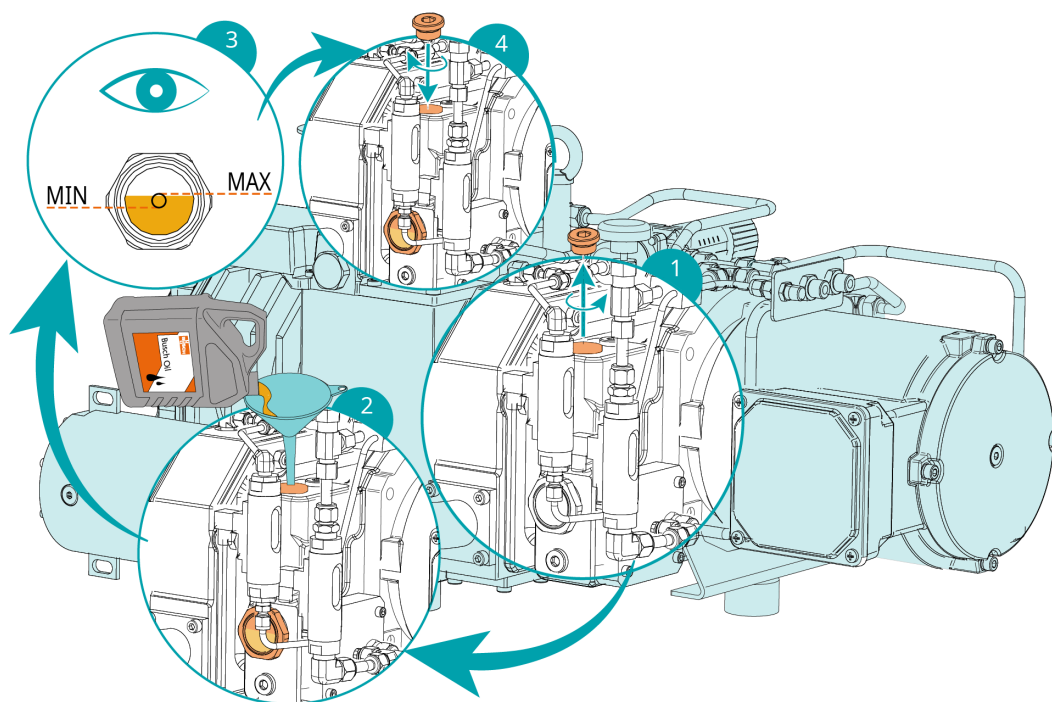
Risque de défaillance prématurée !

Perte d'efficacité !

- Utiliser uniquement un type d'huile qui a été précédemment approuvé et recommandé par Busch.

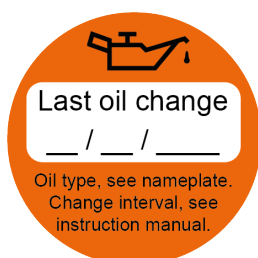


Pour le type et la capacité en huile, voir Données techniques et *Huile* [→ 41].



Après le remplissage d'huile :

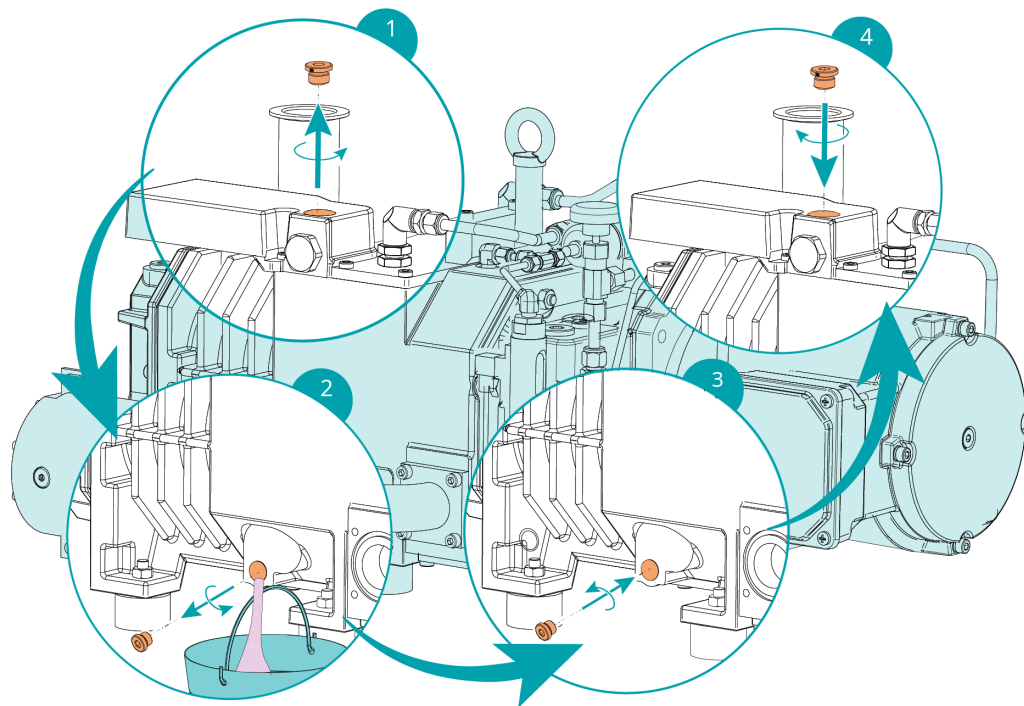
- Noter la date du changement d'huile sur l'étiquette adhésive.



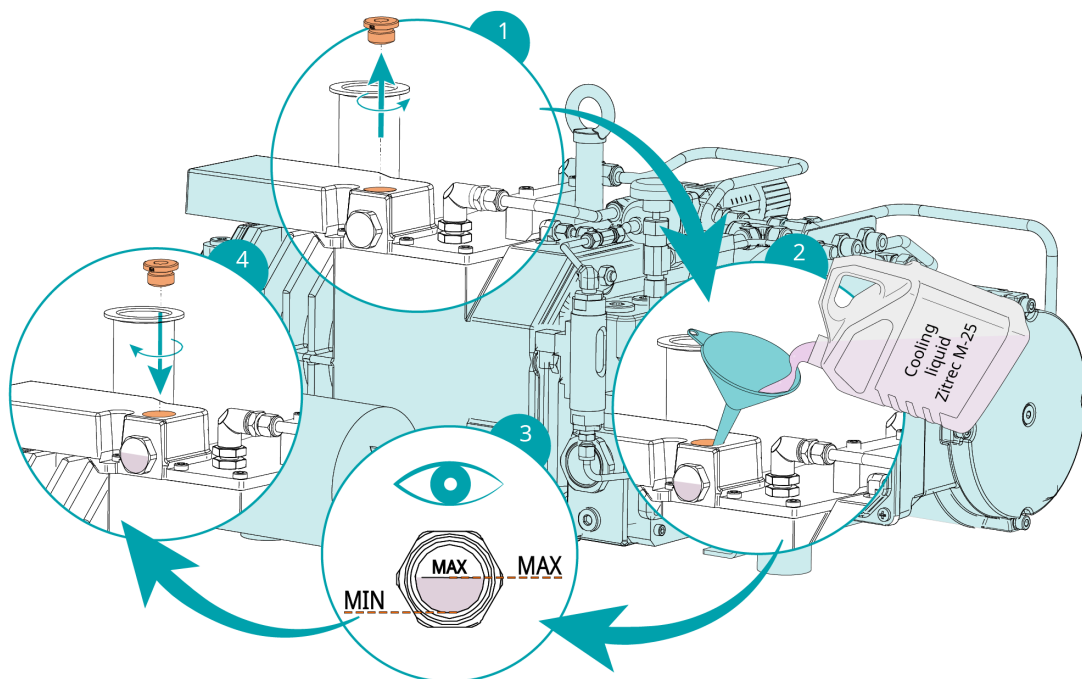
S'il n'y a pas d'étiquette adhésive (référence 0565 568 959) sur la machine :

- En commandant une auprès de votre représentant Busch.

8.6 Changement du liquide de refroidissement



Pour le type et la capacité de liquide de refroidissement, consulter les rubriques Données techniques et *Liquide de refroidissement* [→ 40].



9 Révision



AVERTISSEMENT



La machine est contaminée par des substances dangereuses.

Risque d'empoisonnement !

Risque d'infection !

Si la machine est contaminée par des substances dangereuses:

- Porter un équipement de protection individuelle adapté.



CONSEIL

Montage incorrect.

Risque de défaillance prématurée !

Perte d'efficacité !

- Tout démontage de la machine non décrit dans cette notice doit être réalisé par des techniciens Busch agréés.

Si la machine a transporté des gaz contaminés par des corps étrangers nocifs pour la santé :

- Décontaminer la machine le plus possible et signaler l'état de contamination dans une « Déclaration de contamination ».

Busch n'acceptera la machine que si elle est accompagnée d'une « déclaration de contamination » dûment remplie et légalement contraignante, téléchargeable à l'adresse suivante : buschvacuum.com/declaration-of-contamination.

10 Mise hors service



DANGER

Fils sous tension.

Risque de choc électrique !

- Toute intervention sur l'installation électrique ne doit être effectuée que par du personnel qualifié.



ATTENTION

Surface chaude.

Risque de brûlures !

- Avant de toucher la machine, laissez-la refroidir.
- Éteindre la machine et la verrouiller pour éviter un démarrage accidentel.
- Débrancher l'alimentation électrique.
- Fermer l'alimentation en eau.
- Ventiler les conduites raccordées à la pression atmosphérique.
- Débrancher tous les raccordements.

Si la machine doit être stockée:

- Consulter la rubrique *Stockage* [→ 11].

10.1 Démontage et mise au rebut

- Vidangez et récupérez l'huile.
- Assurez-vous que de l'huile ne coule pas sur le sol.
- Vidanger et recueillir le liquide de refroidissement.
- S'assurer qu'aucun liquide de refroidissement ne s'écoule sur le sol.
- Mettre à part les déchets spéciaux de la machine.
- Se débarrasser des déchets spéciaux conformément aux règlements en vigueur.
- Jeter le reste de la machine avec les objets destinés à la ferraille.

11 Pièces de rechange



CONSEIL

Utilisation de pièces de rechange d'origine autres que Busch.

Risque de défaillance prématurée !

Perte d'efficacité !

- L'utilisation exclusive de pièces de rechange et de consommables d'origine Busch est recommandée pour le bon fonctionnement de la machine et pour valider la garantie.

Aucun kit de pièces de rechange standard n'est disponible pour ce produit.

Si vous avez besoin de pièces Busch d'origine :

- Contacter votre représentant Busch.

12 Résolution de problèmes



DANGER

Fils sous tension.

Risque de choc électrique !

- Toute intervention sur l'installation électrique ne doit être effectuée que par du personnel qualifié.



ATTENTION

Surface chaude.

Risque de brûlures !

- Avant de toucher la machine, laissez-la refroidir.

Problème	Cause possible	Solution
La machine ne démarre pas.	Le moteur n'est pas alimenté avec la bonne tension.	<ul style="list-style-type: none"> • Vérifier l'alimentation.
	Les rotors sont grippés ou bloqués.	<ul style="list-style-type: none"> • Tourner manuellement les rotors à partir du bouchon d'accès aux rotors (PMR). • Réparer la machine (contacter Busch).
	Des matières étrangères solides ont pénétré dans la machine.	<ul style="list-style-type: none"> • Retirer les matières étrangères solides ou réparer la machine (contacter Busch). • Installer un filtre d'aspiration au besoin.
	Un capteur de température a atteint le point de commutation.	<ul style="list-style-type: none"> • Laisser la machine refroidir. • Voir le problème « La machine chauffe trop ».
	Corrosion dans la machine due à des restes de condensat.	<ul style="list-style-type: none"> • Réparer la machine. • Vérifier le processus et suivre les recommandations dans le cas d'un Pompage des vapeurs condensables.
	Le moteur est défectueux.	<ul style="list-style-type: none"> • Remplacer le moteur.

Problème	Cause possible	Solution
La machine n'atteint pas la pression habituelle au niveau de la connexion d'aspiration.	Les conduites d'aspiration ou d'échappement sont trop longues ou le diamètre de la section est trop petit.	<ul style="list-style-type: none"> • Utiliser un diamètre plus large ou des conduites plus courtes. • Demander conseil à votre représentant Busch local.
	Résidus de processus sur les composants de pompage	<ul style="list-style-type: none"> • Rincer la machine.
	Si un écran ou un filtre d'aspiration est installé, celui-ci peut être partiellement encrassé.	<ul style="list-style-type: none"> • Nettoyer l'écran d'aspiration ou remplacer la cartouche du filtre d'aspiration.
	La machine fonctionne dans la mauvaise direction.	<ul style="list-style-type: none"> • Vérifier le sens de rotation. Consulter la rubrique <i>Schéma électrique pour moteur triphasé (entraînement de la pompe)</i> [→ 21].
	Des pièces internes sont usées ou endommagées.	<ul style="list-style-type: none"> • Réparer la machine (contacter Busch).
La machine fonctionne très bruyamment.	Quantité ou type d'huile inadapté(e).	<ul style="list-style-type: none"> • Utiliser l'un des types d'huile recommandés en quantité adaptée, consulter la rubrique <i>Huile</i> [→ 41].
	Engrenages, roulements ou élément de couplage défectueux.	<ul style="list-style-type: none"> • Réparer la machine (contacter Busch).
La machine chauffe trop.	Refroidissement insuffisant.	<ul style="list-style-type: none"> • Veiller à respecter les exigences en termes d'eau de refroidissement. Consulter la rubrique <i>Raccordement de l'eau de refroidissement</i> [→ 14].
	Température ambiante trop élevée.	<ul style="list-style-type: none"> • Respecter les températures ambiantes admissibles. Consulter la rubrique <i>Données techniques</i>.
	La température des gaz du processus à l'entrée est trop élevée.	<ul style="list-style-type: none"> • Respecter la température d'entrée des gaz autorisée. Consulter la rubrique <i>Données techniques</i>.
	Le niveau d'huile est trop bas.	<ul style="list-style-type: none"> • Rajouter de l'huile.
L'huile est noire.	Les intervalles de vidange d'huile sont trop longs.	<ul style="list-style-type: none"> • Vidanger l'huile et remplir avec de l'huile neuve, consulter la rubrique <i>Changement d'huile</i> [→ 29].
	La machine chauffe trop.	<ul style="list-style-type: none"> • Voir le problème « La machine chauffe trop ».
	Des pièces internes sont usées ou endommagées.	<ul style="list-style-type: none"> • Réparer la machine (contacter Busch).

Pour la résolution de problèmes qui ne figurent pas dans le tableau de dépannage, veuillez contacter votre représentant Busch.

13 Données techniques

		NS 0070 C	NS 0160 C
Vitesse de pompage nominale	m ³ /h (50 / 60 Hz)	70 / 85	135 / 170
Pression finale	TORR hPa (mbar)	2,2 · 10 ⁻² 3,0 · 10 ⁻²	2,2 · 10 ⁻² 3,0 · 10 ⁻²
Puissance nominale du moteur de la pompe primaire	kW (50 / 60 Hz)	4,0 / 4,4	5,5 / 6,6
Tension de fonctionnement et courant nominal du moteur (50 Hz)	Δ 200/230/255 V Y 346 / 400 / 440 V A	15,9 / 16,6 / 20 9,2 / 9,5 / 11,7	21 / 20,5 / 25 12,2 / 11,7 / 14,3
Tension de fonctionnement et courant nominal du moteur (60 Hz)	Δ 200 / 277 V Y 346/480 V A	17,2 / 15,8 9,9 / 9,1	27 / 21 15,4 / 12,0
Vitesse nominale de rotation du moteur	min ⁻¹ (50 / 60 Hz)	3000 / 3600	3000 / 3600
Pression d'aspiration maximale		Pression atmosphérique	
Niveau de pression acoustique (EN ISO 2151) * KpA = 3 dB	dB(A)	62	68
Plage de température ambiante	°C °F	0 ... 40 32 ... 104	0 ... 40 32 ... 104
Température maximale admissible du gaz aspiré en fonction de la pression d'aspiration > 50 hPa (mbar)	°C	70	70
Température maximale admissible du gaz aspiré en fonction de la pression d'aspiration ≤ 50 hPa (mbar)	°C	200	200
Contre-pression maximale admissible au refoulement	hPa (mbar)	200	200
Consommation en eau	l/min	≥ 3	≥ 3
Température d'eau de refroidissement	°C	10 - 30	10 - 30
Pression d'eau de refroidissement	bar / ΔP	3 - 6	3 - 6
Consommation d'azote	l/min	0 - 18	0 - 18
Surpression d'azote	bar	1,5	1,5
Vitesse de fonctionnement maximale autorisée		voir la plaque signalétique (NP)	

		NS 0070 C	NS 0160 C
Taux de fuite	mbar·L/s	$\leq 1 \times 10^{-6}$	$\leq 1 \times 10^{-6}$
Capacité en huile - Côté moteur	l	1,15	1,15
Capacité en huile - Côté aspiration	l	0,5	0,5
Capacité approx. de liquide de refroidissement	l	4	4
Poids approx.	kg	250	250

* avec silencieux d'échappement

14 Liquide de refroidissement




Zitrec® M (prêt à l'emploi)	
Réf. de pièce en conditionnement de 5 l	0831 563 469
Réf. de pièce en conditionnement de 20 l	0831 238 761

Le liquide de refroidissement **Zitrec® M** est prêt à l'emploi et ne nécessite pas d'eau supplémentaire. Pour plus d'informations, rendez-vous sur www.arteco-coolants.com.

15 Huile

YLC 250 B	
ISO-VG	250
Type d'huile	Synthétique
Référence en conditionnement 0,5 l	0831 131 400
Réf. de pièce en conditionnement de 1 l	0831 108 878
Réf. de pièce en conditionnement de 5 l	0831 108 879

Pour connaître le type d'huile avec lequel la machine doit être remplie, veuillez vous reporter à la plaque signalétique (NP).

		Ateliers Busch S.A. Zone Industrielle CH-2906 Chevenez	 year 2023	Made in Switzerland
	Vacuum Pump NS 0160 C	S/N = CHM123245632		
	$p_{abs} = 0.03 \text{ hPa (mbar)}$	$V_{max} = 170 \text{ m}^3/\text{h}$		
	$\dot{n}_{max} = \text{*****} \text{ min}^{-1}$	$m = 250 \text{ kg}$		
	Oil = Busch YLC 250 B	Oil quantity = 1,7 l		
	Busch YLC 250 B (perfluorinated polyether)			

16 Déclaration UE de conformité

La présente déclaration de conformité et le marquage CE apposé sur la plaque signalétique attestent de la validité de la machine dans le cadre de la livraison de produits Busch. Elle est publiée sous la seule responsabilité du fabricant.

Si cette machine est intégrée à un ensemble de machines subordonnées, le fabricant des machines subordonnées (il peut également s'agir de la société exploitante) doit procéder à l'évaluation de conformité de l'ensemble des machines, en établir la déclaration de conformité et apposer le marquage CE.

Le fabricant

**Ateliers Busch S.A.
Zone Industrielle
CH-2906 Chevenez**

déclare que la/les machine : COBRA NS 0070 C ; COBRA NS 0160 C

satisfait/satisfont à toutes les dispositions pertinentes des directives européennes :

- « Machines » 2006/42/CE,
- « Compatibilité électromagnétique » (CEM) 2014/30/UE
- « RoHS » 2011/65/UE Restriction sur l'utilisation de certaines substances dangereuses dans le cadre d'un équipement électrique et électronique (y compris tous les amendements applicables connexes)

et se conforme/se conforment aux normes harmonisées suivantes, utilisées pour respecter ces dispositions :

Normes	Titre de la norme
EN ISO 12100:2010	Sécurité des machines – Concepts de base, principes généraux de conception
EN ISO 13857:2019	Sécurité des machines – Distances de sécurité empêchant les membres supérieurs et inférieurs d'atteindre les zones dangereuses
EN ISO 2151:2008	Acoustique – Code d'essai acoustique pour les surpresseurs et les pompes à vide – Méthode d'expertise (classe de précision 2)
EN 60204-1:2018	Sécurité des machines – Équipement électrique des machines – Partie 1 : règles générales
EN IEC 61000-6-2:2019	Compatibilité électromagnétique (CEM) – Normes génériques. Immunité pour les environnements industriels
EN IEC 61000-6-4:2019	Compatibilité électromagnétique (CEM) – Normes génériques. Norme sur les émissions pour les environnements industriels

Personne morale autorisée à compiler le dossier technique et représentant autorisé au sein de l'UE (si le fabricant n'est pas établi au sein de l'UE) :

**Busch Dienste GmbH
Schauinslandstr. 1
DE-79689 Maulburg**

Chevenez, le 01.03.2023



Christian Hoffmann, Directeur général

17 Déclaration de conformité britannique UKCA

La présente déclaration de conformité et le marquage UKCA apposé sur la plaque signalétique attestent de la validité de machine dans le cadre de la livraison de produits Busch. Elle est publiée sous la seule responsabilité du fabricant.

Si cette machine est intégrée à un ensemble de machines super-hiérarchisées, le fabricant des machines super-hiérarchisées (il peut également s'agir de la société exploitante) doit procéder à l'évaluation de conformité de l'ensemble des machines, en établir la déclaration de conformité et apposer le marquage UKCA.

Le fabricant

Ateliers Busch S.A.
Zone Industrielle
CH-2906 Chevenez

déclare que la/les machine : COBRA NS 0070 C ; COBRA NS 0160 C

satisfait/satisfont à toutes les dispositions pertinentes des législations britanniques :

- Réglementations de 2008 sur la Fourniture de machines (sécurité)
- Réglementations de 2016 sur la compatibilité électromagnétique
- Règlement 2012 sur la restriction de l'utilisation de certaines substances dangereuses dans les équipements électriques et électroniques

et se conforme/se conforment aux normes désignées suivantes, utilisées pour respecter ces dispositions :

Normes	Titre de la norme
EN ISO 12100:2010	Sécurité des machines – Concepts de base, principes généraux de conception
EN ISO 13857:2019	Sécurité des machines – Distances de sécurité empêchant les membres supérieurs et inférieurs d'atteindre les zones dangereuses
EN ISO 2151:2008	Acoustique – Code d'essai acoustique pour les surpresseurs et les pompes à vide – Méthode d'expertise (classe de précision 2)
EN 60204-1:2018	Sécurité des machines – Équipement électrique des machines – Partie 1 : règles générales
EN IEC 61000-6-2:2019	Compatibilité électromagnétique (CEM) – Normes génériques. Immunité pour les environnements industriels
EN IEC 61000-6-4:2019	Compatibilité électromagnétique (CEM) – Normes génériques. Norme sur les émissions pour les environnements industriels

Personne morale autorisée à compiler le dossier technique et importateur au Royaume-Uni (si le fabricant n'est pas établi au Royaume-Uni) :

Busch (UK) Ltd
30 Hortonwood
Telford - Royaume-Uni

Chevenez, le 01.03.2023



Christian Hoffmann, Directeur général

Busch

Vacuum Solutions

Avec un réseau de plus de 60 entreprises réparties dans plus de 40 pays et des agences dans le monde entier, Busch assure une présence mondiale. Dans chaque pays, du personnel local parfaitement compétent fournit une assistance sur mesure, soutenue par un réseau mondial d'expertise. Où que vous soyez. Quelle que soit votre activité. Nous sommes là pour vous.



● Entreprises Busch et employés Busch ● Représentants et distributeurs locaux ● Sites de production Busch

www.buschvacuum.com