

COBRA

Pompes à vide sèches à vis
NF 0750 A, NF 0950 A
Version refroidie par eau (WCV)

Notice d'instructions



Table des matières

1	Sécurité	4
2	Description du produit	5
2.1	Principe de fonctionnement	6
2.2	Utilisation conforme	6
2.3	Unité de démarrage.....	8
2.4	Caractéristiques standard.....	8
2.4.1	Refroidissement par eau	8
2.4.2	Interrupteur thermique.....	8
2.4.3	Systèmes d'étanchéité	8
2.5	Accessoires en option.....	8
2.5.1	Soupape de lest d'air	8
2.5.2	Silencieux.....	8
2.5.3	Système de gaz de barrage.....	9
2.5.4	Filtre d'aspiration	9
3	Transport	10
4	Stockage	11
5	Installation	12
5.1	Conditions d'installation.....	12
5.2	Raccordement des conduites/de la tuyauterie	13
5.2.1	Connexion d'aspiration.....	13
5.2.2	Connexion d'échappement	13
5.2.3	Raccordement de l'eau de refroidissement.....	14
5.2.4	Raccordement du système de gaz de barrage (en option).....	15
5.3	Remplissage d'huile	16
6	Raccordement électrique	18
6.1	Machine livrée sans variateur de vitesse	18
6.2	Schéma électrique pour moteur triphasé (entraînement de la pompe).....	20
6.3	Raccordement électrique des dispositifs de contrôle	21
6.3.1	Schéma électrique du thermostat.....	21
7	Mise en service	22
7.1	Procédure de démarrage.....	24
7.2	Procédure d'arrêt.....	25
8	Maintenance	26
8.1	Périodes de maintenance	28
8.2	Inspection du niveau d'huile.....	28
8.3	Nettoyage du tamis d'aspiration.....	29
8.3.1	Nettoyage du tamis d'aspiration avec bride verticale G3 ou DN100	29
8.3.2	Nettoyage du tamis d'aspiration avec bride horizontale G3	30
8.3.3	Nettoyage du tamis d'aspiration avec bride double G2	31
8.4	Nettoyage du filtre du lest d'air (en option)	32
8.5	Changement d'huile.....	32
9	Révision	36
10	Mise hors service	37
10.1	Démontage et mise au rebut.....	37
11	Pièces de rechange	38
12	Résolution de problèmes	39
13	Données techniques	41

14	Huile	42
15	Déclaration UE de conformité.....	43
16	Déclaration de conformité britannique UKCA.....	44

1 Sécurité

Avant de manipuler la machine, il est indispensable que cette notice d'instruction soit lue et comprise. En cas de doutes, prendre contact avec votre représentant Busch.

Lire attentivement cette notice d'instructions avant utilisation, et la conserver pour consultation ultérieure.

Cette notice d'instructions demeure valide tant que le client ne modifie pas le produit.

La machine est destinée à une utilisation industrielle. Elle ne doit être manipulée que par du personnel ayant reçu une formation technique.

Toujours porter un équipement de protection individuelle adapté conformément aux réglementations locales.

La machine a été conçue et fabriquée selon les standards techniques les plus récents. Il n'en demeure pas moins que des risques résiduels peuvent subsister, comme décrit dans les sections suivantes et conformément à la section *Utilisation conforme* [→ 6]. La présente notice d'instructions met en évidence des dangers potentiels lorsque cela est approprié. Les consignes et les avertissements de sécurité sont signalés au moyen des mots-clés DANGER, AVERTISSEMENT, ATTENTION, REMARQUE et NOTE comme suit :



DANGER

... désigne une situation dangereuse imminente entraînant la mort ou des blessures graves.



AVERTISSEMENT

... désigne une situation potentiellement dangereuse pouvant entraîner la mort ou des blessures graves.



ATTENTION

... désigne une situation potentiellement dangereuse pouvant entraîner des blessures légères.



CONSEIL

... désigne une situation potentiellement dangereuse pouvant entraîner des dégâts matériels.



REMARQUE

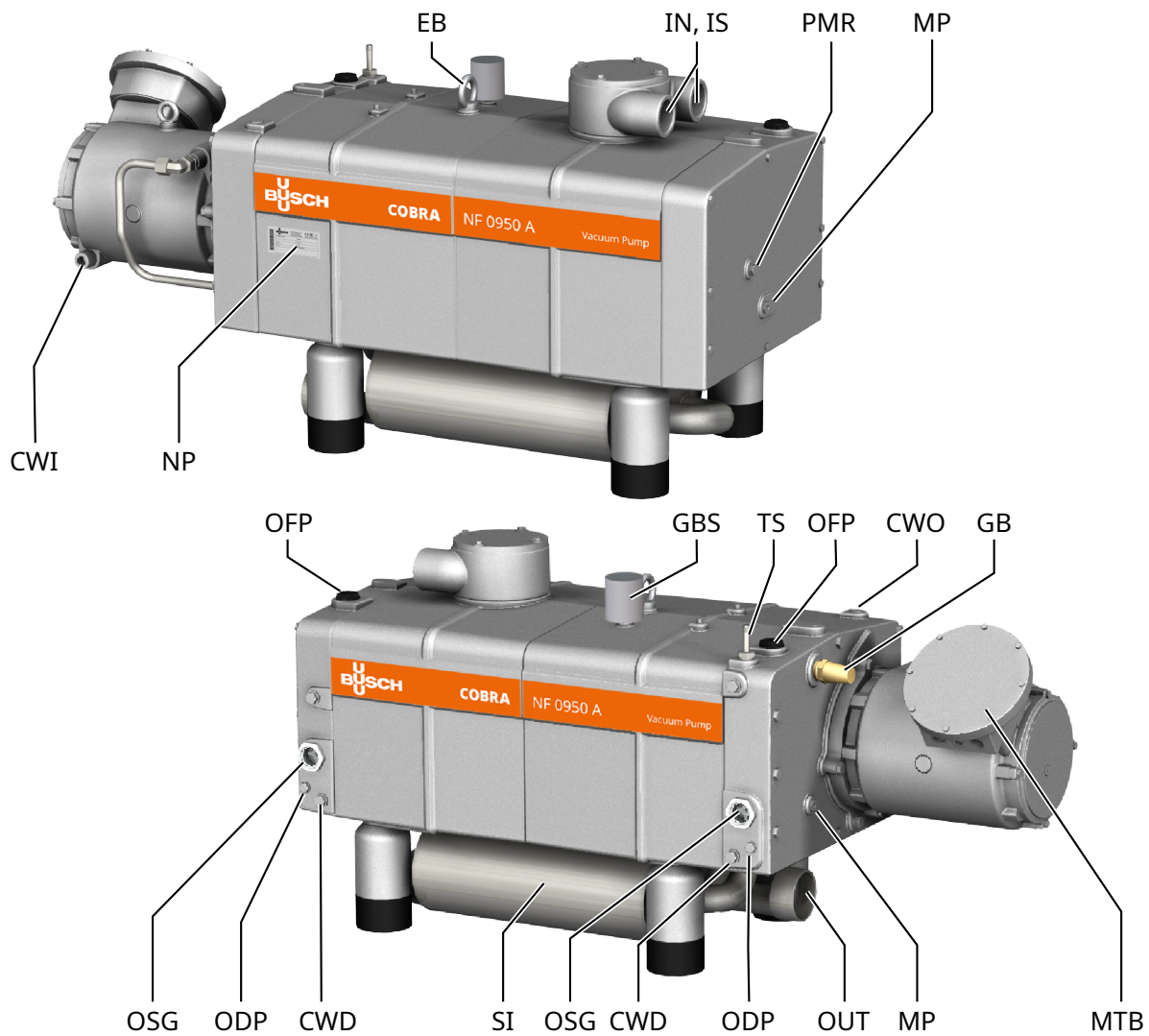
... désigne les conseils utiles et les recommandations ainsi que les informations nécessaires à une exploitation efficace et sans problème.



AVERTISSEMENT

...indique une situation potentiellement dangereuse liée à un taux d'oxygène supérieur à 21 %.

2 Description du produit



Description

IN	Connexion d'aspiration (entrée)	OUT	Connexion d'échappement (sortie)
CWD	Bouchon de vidange de l'eau de refroidissement	CWI	Entrée d'eau de refroidissement
CWO	Sortie d'eau de refroidissement	EB	Vis à œillet
GB	Soupape de lest d'air	GBS	Silencieux de lest d'air
IS	Tamis d'aspiration	MP	Bouchon magnétique
MTB	Boîte à bornes du moteur	NP	Plaque signalétique
ODP	Bouchon de vidange d'huile	OFP	Bouchon de remplissage d'huile
OSG	Voyant de niveau d'huile	PMR	Bouchon pour la rotation manuelle des rotors
SI	Silencieux	TS	Interrupteur thermique



REMARQUE

Terme technique.

Dans cette notice d'instructions, nous considérons que le terme « machine » se réfère à « pompe à vide ».

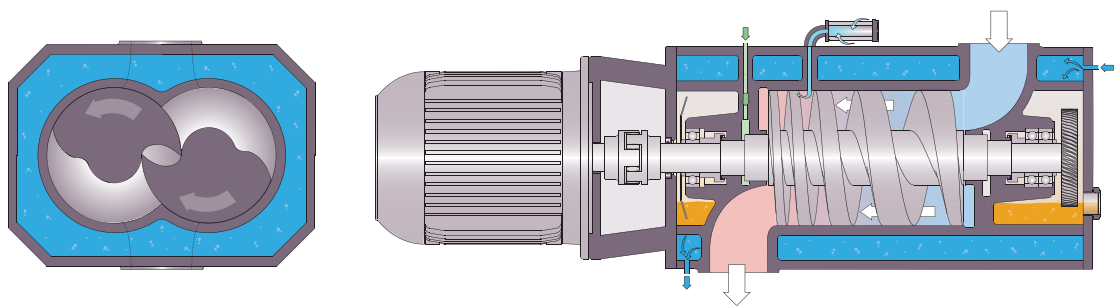


REMARQUE

Illustrations

Dans cette notice d'instructions, les illustrations peuvent différer de l'apparence de la machine.

2.1 Principe de fonctionnement



La machine fonctionne selon le principe des pompes à double vis mono-étagées.

Deux rotors à vis sont mis en rotation à l'intérieur du cylindre. Le gaz pompé est piégé entre le cylindre et les filets des vis, comprimé et transporté vers l'échappement. Pendant le processus de compression, les deux rotors à vis ne sont pas en contact entre eux et avec le cylindre. Il n'est pas nécessaire de prévoir une lubrification ou un liquide de fonctionnement dans la chambre de compression.

2.2 Utilisation conforme



AVERTISSEMENT

En cas de mauvaise utilisation prévisible en dehors de l'utilisation prévue de la machine.

Risque de blessures !

Risque de dommages mécaniques !

Risque de dommages environnementaux !

- Assurez-vous de suivre toutes les instructions décrites dans cette notice.

La machine est conçue pour aspirer de l'air et d'autres gaz secs, non nocifs, non toxiques et non explosifs.

Le pompage d'autres substances peut entraîner une augmentation de la charge thermique et/ou mécanique de la machine et cette utilisation est admise seulement après une consultation préalable avec la société Busch.

La machine est conçue pour être placée dans un environnement potentiellement non explosif.

La machine est capable de maintenir la pression maximale, voir Données techniques.

La machine est adaptée à un fonctionnement en continu.

Conditions environnementales autorisées, voir Données techniques.






AVERTISSEMENT

Une version oxygène spécifique (voir plaque signalétique) peut transporter des gaz de procédé > 21 % de vol. oxygène.

Les mises en garde et avertissements suivants s'appliquent également à la version oxygène si un gaz de procédé > 21 % vol. est pompé :

- Le système de gaz de barrage est obligatoire, voir *Systèmes d'étanchéité* [→ 8] et *Système de gaz de barrage* [→ 9].
- Conditions d'installation : la zone d'installation doit être ventilée de manière à éviter des niveaux d'oxygène inacceptables, voir *Conditions d'installation* [→ 12].
- Utiliser uniquement un type d'huile homologué et recommandé par Busch pour les applications à oxygène, voir *Remplissage d'huile* [→ 16] et *Huile* [→ 42].
- Suivre les instructions de mise en service supplémentaires, voir *Mise en service* [→ 22].
- Suivre les instructions de maintenance supplémentaires, voir *Maintenance* [→ 26] et *Changement d'huile* [→ 32].
- Utiliser uniquement des pièces de rechange d'origine Busch, voir *Pièces de rechange* [→ 38].

Plaque signalétique de la version oxygène de la machine

		Ateliers Busch S.A. Zone Industrielle CH-2906 Chevèze		 Year 2022 Made in Switzerland	
Vacuum Pump		S/N =			
$p_{abs} =$	hPa (mbar)	$\dot{V}_{max} =$	m ³ /h		
$n_{max} =$	min ⁻¹	$m =$	kg		
Oil =		Oil quantity =	L		
	Danger : Pump Version for Oxygen Service ! Follow all warnings and precautions of the instructions manual				



CONSEIL

Compatibilité chimique des gaz de procédé avec les matériaux des composants de la machine.

Il existe un risque de corrosion à l'intérieur de la chambre de compression pouvant diminuer les performances et la durée de vie de la machine !

- Vérifier si les gaz de procédé sont compatibles avec les matériaux suivants :
 - fonte
 - acier
 - acier inoxydable
 - aluminium
 - élastomère fluoré (FKM/FPM)
- En cas de doute, contacter votre représentant Busch.

2.3 Unité de démarrage

La machine est livrée sans commande de démarrage. La commande de la machine doit être fournie lors de l'installation.

La NF 0950 A doit être équipée d'un variateur de vitesse* pour un fonctionnement à 72 Hz.

La NF 0750 A doit fonctionner à 60 Hz avec un variateur de vitesse* ou sur une grille avec une fréquence d'alimentation de 60 Hz.

* non compris dans la livraison

2.4 Caractéristiques standard

2.4.1 Refroidissement par eau

La machine est refroidie par un circuit d'eau de refroidissement dans le cylindre et son couvercle ainsi que dans le moteur.

2.4.2 Interrupteur thermique

L'interrupteur de température contrôle la température de l'eau de refroidissement de la machine.

L'interrupteur thermique est doté d'un point de commutation :

Point de commutation T = 70 °C	Déclenchement, la machine doit être arrêtée, broches 1+2 (voir <i>Raccordement électrique des dispositifs de surveillance</i> [→ 21]).
--------------------------------	--

2.4.3 Systèmes d'étanchéité

La machine est équipée de joints labyrinthes côté moteur et côté aspiration.

Les systèmes d'étanchéité empêchent le gaz de traitement d'atteindre les compartiments des roulements.

En fonction de l'application, l'efficacité des systèmes d'étanchéité peut être optimisée à l'aide d'un système de gaz de barrage. Consulter la rubrique *Système de gaz de barrage* [→ 9].



AVERTISSEMENT

Le système de gaz de barrage est indispensable pour aspirer les gaz de procédé contenant plus de 21 % d'oxygène (>21 %).

2.5 Accessoires en option

2.5.1 Soupape de lest d'air

La soupape de lest d'air permet de mélanger le gaz de procédé avec une quantité limitée d'air ambiant pour empêcher la condensation de vapeur dans la machine.

La vanne de lest de gaz influe sur la pression finale de la machine. Consulter la rubrique *Données techniques*.

2.5.2 Silencieux

Un silencieux au niveau de la connexion d'échappement (OUT) peut être fourni afin de réduire les émissions sonores dues aux gaz d'échappement.

2.5.3 Système de gaz de barrage



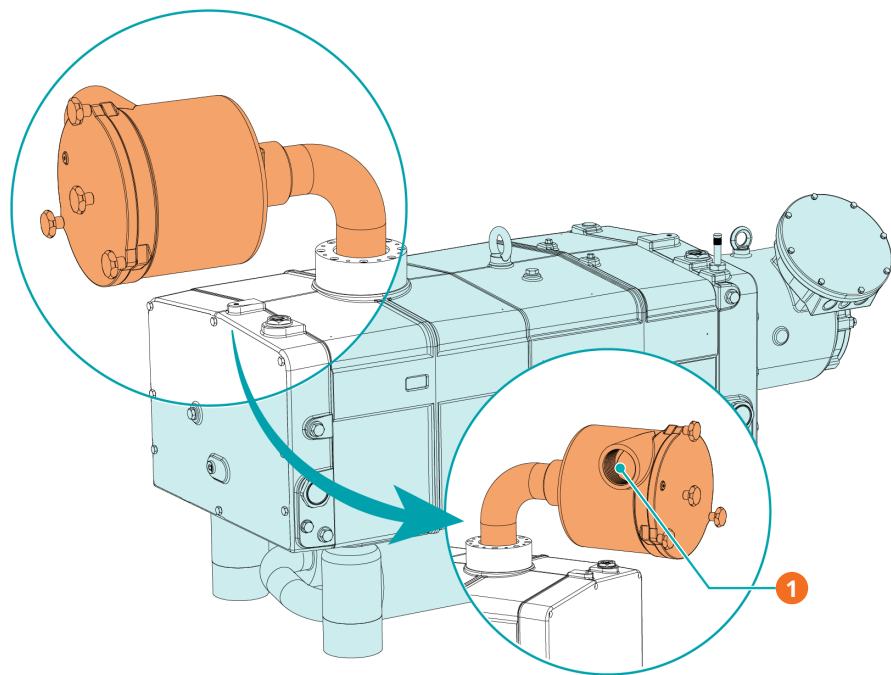
AVERTISSEMENT

Le système de gaz de barrage est indispensable pour aspirer les gaz de procédé contenant plus de 21 % d'oxygène (>21 %).

Le système de gaz de barrage permet d'alimenter les joints d'arbre côté moteur en air comprimé ou en azote, afin d'accroître l'efficacité du système d'étanchéité.

2.5.4 Filtre d'aspiration

Le filtre d'aspiration permet de protéger la machine de la poussière et d'autres particules solides, et de les empêcher de se mêler au gaz de procédé. Le filtre d'aspiration est fourni avec une cartouche Papier ou polyester.



Description

1	Taille de connexion : G3'		
---	---------------------------	--	--

3 Transport



AVERTISSEMENT

Charge en suspension.

Risque de blessures graves !

- Ne pas marcher, rester immobile ou encore travailler sous des charges en suspension.



AVERTISSEMENT

Levage de la machine avec la vis à œillet du moteur.

Risque de blessures graves !

- Ne pas soulever la pompe avec la vis à œillet installée sur le moteur. Soulever la machine uniquement comme illustré.

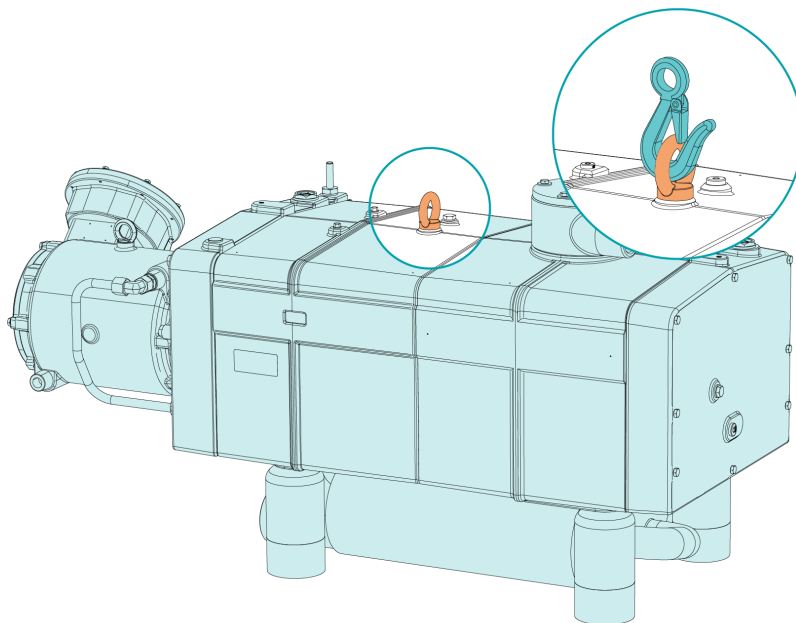


CONSEIL

Lorsque la machine est déjà remplie d'huile.

Faire basculer une machine déjà remplie d'huile peut entraîner le passage de grandes quantités d'huile dans le cylindre.

- Vider l'huile avant chaque transport ou toujours transporter la machine à l'horizontale.
- Pour connaître le poids de la machine, reportez-vous à la section Données techniques ou à la plaque signalétique (NP).
- S'assurer que la ou les vis à œillet sont en parfait état, totalement vissées et serrées à la main.



- Vérifier que la machine n'a pas subi de dégâts durant le transport.

Si la machine est fixée sur un châssis :

- Retirer la machine du châssis.

4 Stockage



CONSEIL

Stockage à long terme.

Risque de dommages mécaniques !

- Fermer toutes les ouvertures avec du ruban adhésif ou réutiliser les bouchons fournis à l'achat.

Si la machine doit être entreposée pendant plus de 3 mois :

- Entourer la machine d'un film de protection anticorrosion.
- Entreposer la machine à l'intérieur, dans un endroit sec, sans poussière et si possible dans l'emballage d'origine, de préférence à des températures comprises entre 5 ... 55 °C.

5 Installation



AVERTISSEMENT

Connaissance de la réglementation relative au manque d'oxygène.

Risque d'incendie !

- L'installation, la mise en service et la maintenance ne doivent être réalisées que par du personnel qualifié, informé sur les réglementations applicables en matière de sécurité et formé à la manipulation d'oxygène.
- Les méthodes ou consignes de prévention des incendies doivent impérativement être respectées. Pour plus d'informations, consulter :
 - European Industrial Gases Association « EIGA » www.EIGA.eu (EIGA SAG NL 79/04).
 - Berufsgenossenschaft Rohstoffe und chemische Industrie « BG RCI » www.bgrci.de (Merkblatt M 034 Sauerstoff).

5.1 Conditions d'installation



AVERTISSEMENT

La machine n'est pas totalement étanche au gaz !

Risque d'incendie !

- La zone d'installation doit être ventilée afin d'empêcher tout niveau inacceptable d'oxygène.



CONSEIL

Utilisation de la machine en dehors des conditions d'implantation autorisées.

Risque de défaillance prématurée !

Perte d'efficacité !

- S'assurer que les conditions d'implantation sont parfaitement respectées.
- S'assurer que l'environnement de la machine n'est pas potentiellement explosif.
- S'assurer que les conditions ambiantes sont conformes aux Données techniques.
- S'assurer que les conditions environnementales sont conformes à la classe de protection du moteur et des éléments électriques.
- S'assurer que le voyant d'huile (OSG) reste facilement visible.
- S'assurer que l'espace est suffisant pour les travaux de maintenance.
- S'assurer que la machine est positionnée ou montée à l'horizontale, une déviation maximum de 1° dans une direction quelconque est acceptable.
- Vérifier le niveau d'huile, voir *Inspection du niveau d'huile* [→ 28].
- S'assurer que l'eau de refroidissement est conforme aux exigences, voir *Raccordement de l'eau de refroidissement* [→ 14].

5.2 Raccordement des conduites/de la tuyauterie

- Retirer tous les capuchons de protection avant de procéder à l'installation.
- S'assurer que les conduites de raccordement n'exercent aucune pression sur les raccords de la machine. Au besoin, utiliser des joints flexibles.
- S'assurer que la taille des conduites de raccordement présentes sur toute la longueur de la machine est au moins aussi large que les raccords de la machine.

Si la longueur des conduites de raccordement est importante, il est conseillé d'utiliser des conduites plus larges afin d'éviter une perte d'efficacité. Demander conseil à votre représentant Busch.

5.2.1 Connexion d'aspiration



AVERTISSEMENT

Connexion d'aspiration sans protection.

Risque de blessures graves !

- Ne pas introduire la main ou les doigts dans la connexion d'aspiration.



CONSEIL

Pénétration de corps étrangers ou de liquides.

Risque de dommages mécaniques !

Si les gaz d'aspiration contiennent de la poussière ou d'autres particules solides étrangères :

- Installer un filtre adapté (de 5 microns ou moins) en amont de la machine.

Plusieurs versions sont disponibles et incluent généralement une crépine.

Dimension(s) de connexion :

- G3, vertical ou horizontal
- 2 x G2, horizontal
- ISO DN100, DIN 28404, vertical

5.2.2 Connexion d'échappement



CONSEIL

Écoulement des gaz d'échappement obstrué.

Risque de dommages mécaniques !

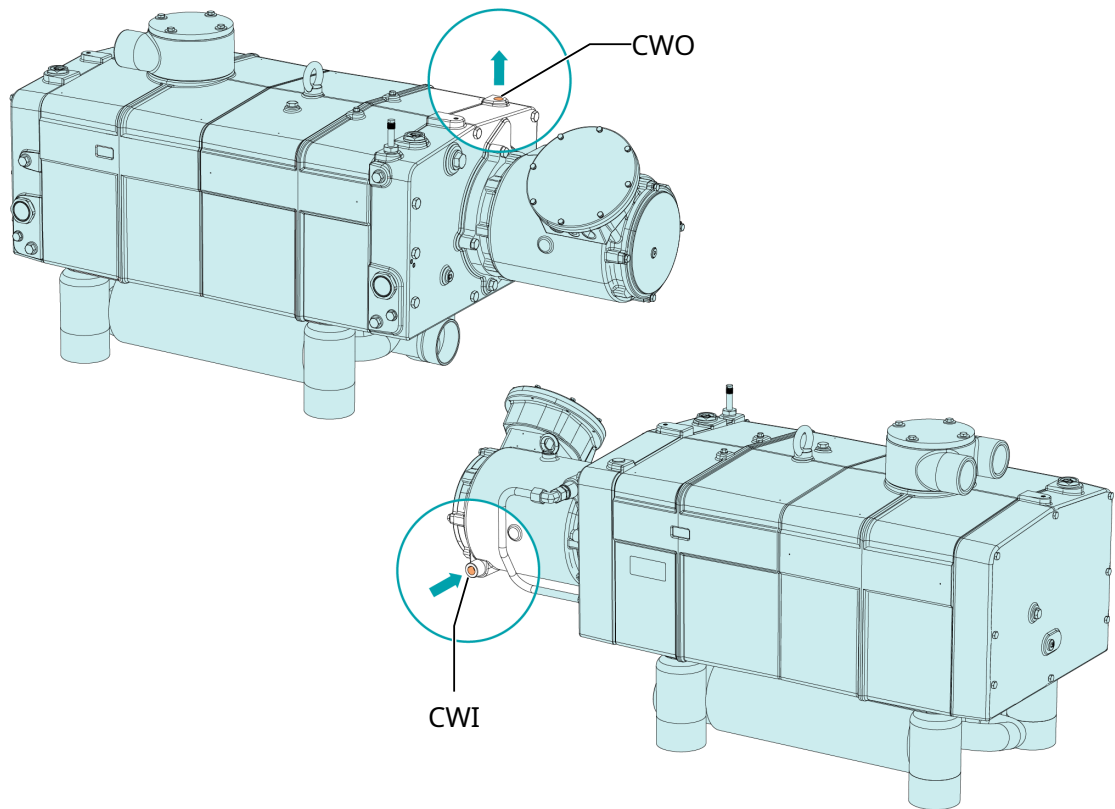
- S'assurer que les gaz d'échappement s'écoulent sans encombrement. Ne pas couper ou resserrer la conduite d'échappement ni l'utiliser comme une source d'air pressurisé.

Dimension(s) de connexion :

Au niveau de la connexion d'échappement du silencieux (SI)

- G3, horizontal
- S'assurer que la contre-pression au niveau de la connexion d'échappement (OUT) ne dépasse pas la pression d'échappement maximale admissible. Consulter la rubrique Données techniques.

5.2.3 Raccordement de l'eau de refroidissement



Description

CWI	Entrée d'eau de refroidissement	CWO	Sortie d'eau de refroidissement
-----	---------------------------------	-----	---------------------------------

- Connecter les raccords d'eau de refroidissement (CWI / CWO) à l'alimentation en eau.

Taille de connexion :

- G1/2, ISO 228-1 (CWI/CWO)

- S'assurer que l'eau de refroidissement remplit les conditions suivantes :

Capacité d'alimentation	l/min	8 ... 16
Pression de l'eau	bar	1 ... 6
Température d'alimentation	°C	+5 ... +30
Écart de pression requis entre arrivée et reflux	bar	≥ 1

- Pour limiter les efforts de maintenance, et assurer une longue durée de vie du produit, nous recommandons d'utiliser une eau de refroidissement avec les qualités suivantes :

Dureté	mg/l (ppm)	< 90
Propriétés	Propre et claire	
Valeur de PH		7 ... 8
Taille des particules	µm	< 200
Chlorure	mg/l	< 100
Conductivité électrique	µS/cm	≤ 100
Chlorure libre	mg/l	< 0,3
Matériaux en contact avec l'eau de refroidissement	Acier inoxydable et fonte	

REMARQUE

Conversion des unités de mesure de la dureté de l'eau.

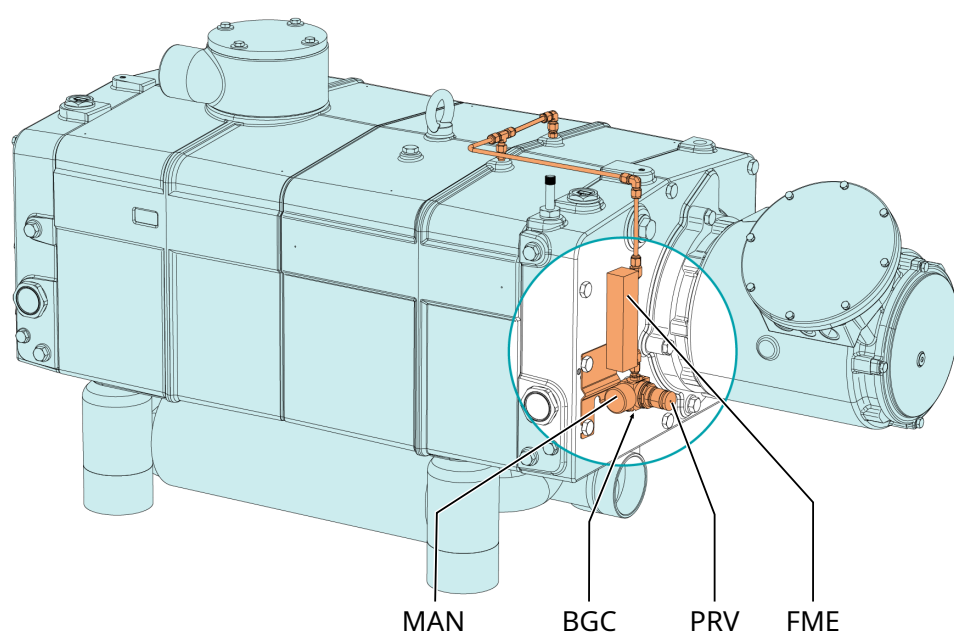
1 mg/l (ppm) = 0,056 °dh (unité de mesure allemande) = 0,07 °e (unité de mesure anglaise) = 0,1 °fH (unité de mesure française)

5.2.4 Raccordement du système de gaz de barrage (en option)



AVERTISSEMENT

Le système de gaz de barrage est indispensable pour aspirer les gaz de procédé contenant plus de 21 % d'oxygène (>21 %).



Description

BGC	Raccordement du gaz de barrage	FME	Débitmètre
MAN	Manomètre	PRV	Soupape de régulation de pression

- Brancher le raccordement de gaz de barrage (BGC) à l'alimentation en gaz.

Taille de connexion :

- G1/4, ISO 228-1

- S'assurer que le gaz remplit les conditions suivantes :

Type de gaz	Azote sec ou air	
Température de gaz	°C	0 ... 60
Pression de gaz maximale	bar	13
Réglage de la pression recommandé au niveau de la soupape de régulation de pression (PRV)	bar(a)	3
Filtration	µm	5

Débit recommandé

SLM (litre standard par minute)

15 ... 20

5.3 Remplissage d'huile



AVERTISSEMENT

Gaz de procédé > 21 % de vol. d'oxygène et utilisation d'une huile inappropriée.

Risque d'incendie !

- Utiliser uniquement un type d'huile homologué et recommandé par Busch pour les applications utilisant de l'oxygène.



CONSEIL

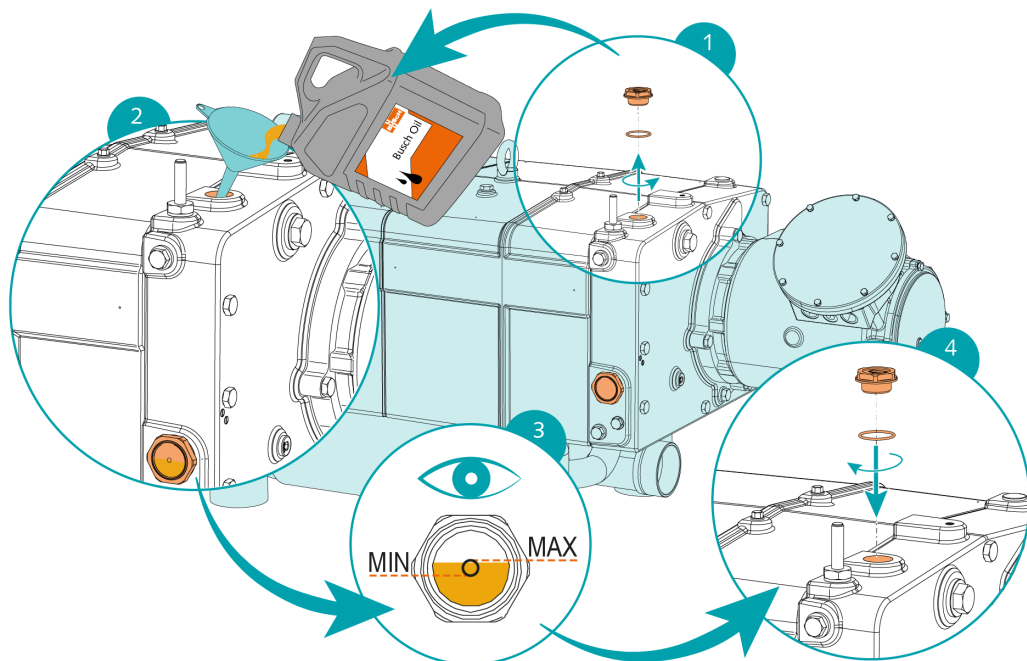
Utilisation d'une huile appropriée.

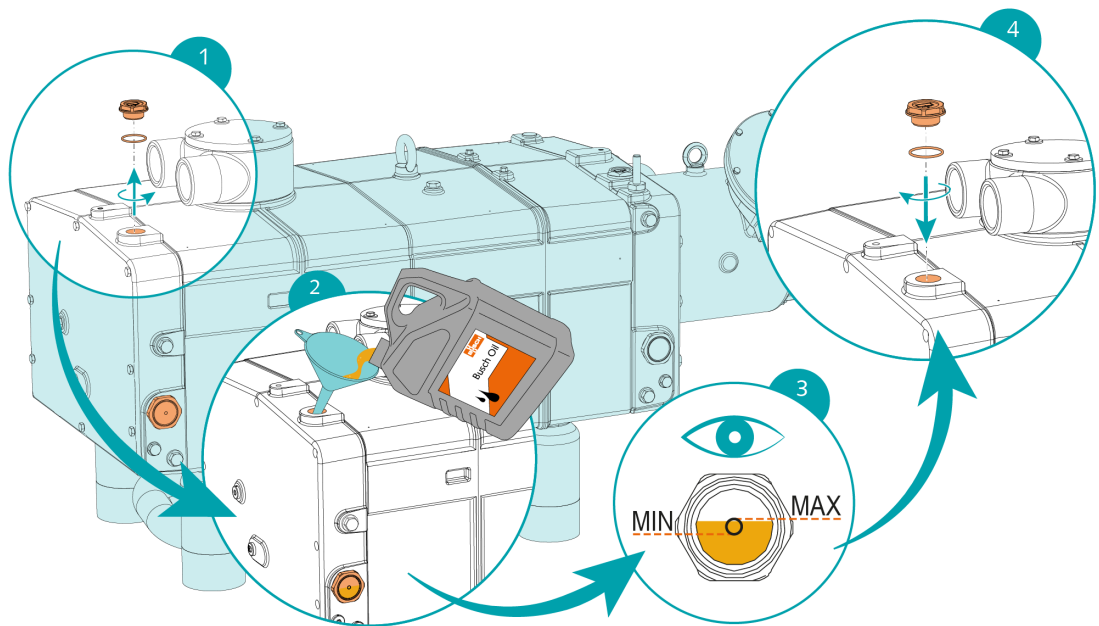
Risque de défaillance prématurée !

Perte d'efficacité !

- Utiliser uniquement un type d'huile qui a été précédemment approuvé et recommandé par Busch.

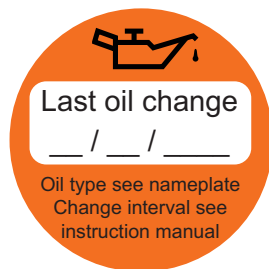
Pour le type et la capacité en huile, voir Données techniques et *Huile* [→ 42].





Après le remplissage d'huile :

- Noter la date du changement d'huile sur l'étiquette adhésive.



S'il n'y a pas d'étiquette adhésive (référence 0565 568 959) sur la machine :

- En commander une auprès de votre représentant Busch.

6 Raccordement électrique



DANGER

Fils sous tension.

Risque de choc électrique.

- Toute intervention sur l'installation électrique ne doit être effectuée que par du personnel qualifié.

PROTECTION DES ÉQUIPEMENTS ÉLECTRIQUES DE L'INSTALLATION DU CLIENT :



DANGER

Protection des équipements électriques manquante.

Risque de choc électrique.

- La protection des équipements électriques selon la norme EN 60204-1 doit être assurée par le client lors de son installation.
- L'installation électrique doit être conforme aux normes nationales et internationales applicables.



CONSEIL

Compatibilité électromagnétique.

- S'assurer que le moteur de la machine ne sera pas perturbé par des interférences électriques ou électromagnétiques ; en cas de doute, demander conseil auprès de Busch.
- S'assurer que la classe EMC de la machine est conforme aux exigences du système de réseau d'alimentation ; au besoin, fournir un dispositif d'antiparasitage supplémentaire (pour connaître la classe EMC de la machine, consulter *Déclaration UE de conformité* [→ 43] ou *Déclaration de conformité britannique UKCA* [→ 44]).

6.1 Machine livrée sans variateur de vitesse



DANGER

Fils sous tension.

Risque de choc électrique.

- Toute intervention sur l'installation électrique ne doit être effectuée que par du personnel qualifié.
- S'assurer que l'alimentation du moteur est compatible avec les données figurant sur la plaque signalétique du moteur.
- Si la machine est équipée d'une fiche de raccordement, installer un dispositif de protection à courant résiduel pour protéger les personnes en cas de défaut d'isolation.
 - Busch recommande d'installer un dispositif de protection résiduelle de type B et conforme à l'installation électrique.

- Fournir un sectionneur verrouillable ou un interrupteur d'arrêt d'urgence sur la ligne électrique de manière à ce que la machine soit complètement sécurisée en cas de situation d'urgence.
- Fournir un sectionneur verrouillable sur la ligne électrique de manière à ce que la machine soit complètement sécurisée pendant les activités de maintenance.
- Protéger le moteur contre les surcharges conformément à la norme EN 60204-1.
- Brancher la mise à la terre.
- Brancher le moteur.



CONSEIL

La vitesse de rotation du moteur est inférieure à 20 Hz.

Risque de dommages mécaniques !

- La vitesse nominale du moteur doit toujours être supérieure à 1200 tr/min (20 Hz).



CONSEIL

La vitesse nominale admissible du moteur dépasse la recommandation.

Risque de dommages mécaniques !

- Vérifier la vitesse nominale du moteur (n_{\max}) admissible sur la plaque signalétique de la machine.
- Veiller à la respecter.
- Consulter la rubrique Données techniques pour plus d'informations.



CONSEIL

Mauvais branchement.

Risque d'endommager le moteur !

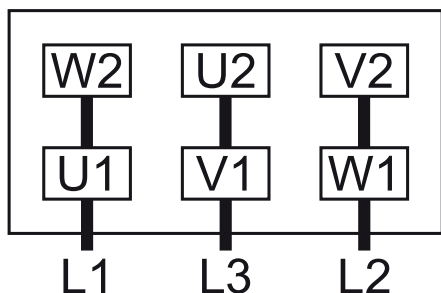
- Les schémas électriques ci-dessous sont spécifiques à la machine. Regarder à l'intérieur du bornier du moteur pour les instructions/schémas de raccordement du moteur.

6.2 Schéma électrique pour moteur triphasé (entraînement de la pompe)

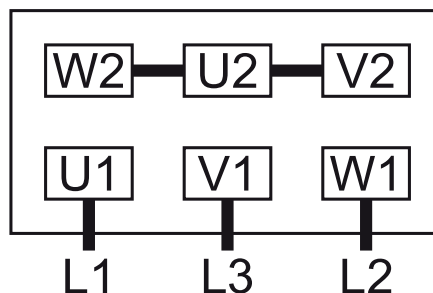
- S'assurer de sélectionner le variateur de vitesse approprié en fonction des spécifications du moteur.
- Raccorder le moteur à votre variateur de vitesse externe conformément aux instructions de fonctionnement de votre variateur de vitesse externe.
- Raccorder les câbles du moteur comme indiqué sur le schéma électrique ci-dessous.

NF 0950 A

Connexion en triangle (basse tension) :

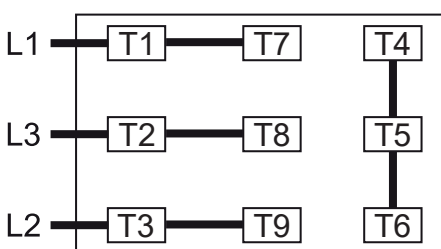


Connexion en étoile (haute tension) :

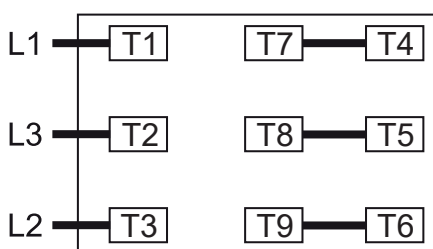


NF 0750 A

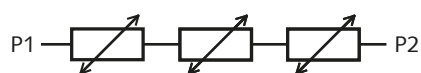
Connexion en double étoile (basse tension) :



Connexion en étoile (haute tension) :



Connexion des thermistances du moteur (3xP-TC) (recommandé) :



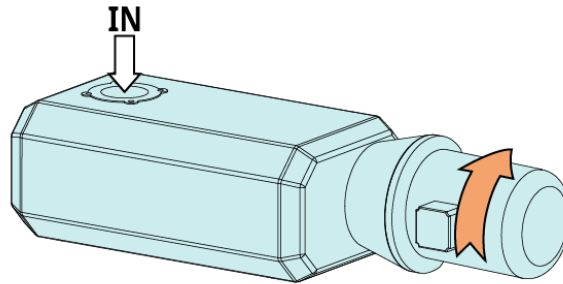
CONSEIL

Mauvais sens de rotation

Risque de dommages mécaniques !

- Faire fonctionner la machine dans le mauvais sens de rotation peut rapidement détruire la machine ! Avant de la démarrer, s'assurer que la machine fonctionne dans le bon sens.

Le sens de rotation du moteur est défini par l'illustration ci-dessous :



- Faire fonctionner le moteur brièvement.
- Avec un contrôleur de phase, vérifier si le câblage correspond au bon sens de rotation.

Si le sens de rotation du moteur doit être modifié :

- Inverser deux des fils de phase du moteur.
- Raccorder la protection thermique du moteur (thermistances PTC. 3 x 155 °C).
- Entrées de câble de la boîte à bornes du moteur :
 - 2 x M25 x 1,5
 - 1 x M16 x 1,5

6.3 Raccordement électrique des dispositifs de contrôle



REMARQUE

Afin d'éviter de potentielles fausses alarmes, Busch recommande de configurer le système de contrôle avec un délai de temporisation d'au moins 20 secondes.

6.3.1 Schéma électrique du thermostat

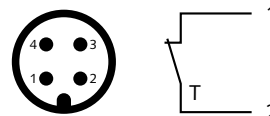
Réf. de pièce : 0651 563 762

Connecteur : M12x1, 4 broches

$U = \leq 250 \text{ V CA/CC (50/60 Hz)}$; $I = \leq 1 \text{ A}$

Point de commutation :

$T_{\text{trip}} = 70^\circ \text{ C}$ ► broches 1 + 2



1 = Marron ; 2 = Blanc ;
3 = Bleu ; 4 = Noir

7 Mise en service



AVERTISSEMENT

Connaissance de la réglementation relative au manque d'oxygène.

Risque d'incendie !

- L'installation, la mise en service et la maintenance ne doivent être réalisées que par du personnel qualifié, informé sur les réglementations applicables en matière de sécurité et formé à la manipulation d'oxygène.
- Les méthodes ou consignes de prévention des incendies doivent impérativement être respectées. Pour plus d'informations, consulter :
 - European Industrial Gases Association « EIGA » www.EIGA.eu (EIGA SAG NL 79/04).
 - Berufsgenossenschaft Rohstoffe und chemische Industrie « BG RCI » www.bgrci.de (Merkblatt M 034 Sauerstoff).



ATTENTION

Pendant le fonctionnement, la surface de la machine peut atteindre des températures supérieures à 70 °C.

Risque de brûlures !

- Éviter tout contact avec la machine pendant et immédiatement après le fonctionnement.



ATTENTION



Bruit de fonctionnement de la machine

Risque de troubles auditifs !

Si des personnes se trouvent à proximité d'une machine sans isolation sonore pendant de longues heures :

- S'assurer que des protections auditives sont utilisées.



CONSEIL

La machine peut être expédiée sans huile.

Faire fonctionner la machine sans huile même un court instant peut la détruire !

- Avant sa mise en service, la machine doit être remplie d'huile, voir *Remplissage d'huile* [→ 16].



CONSEIL

La machine peut être expédiée sans liquide de refroidissement.

Faire fonctionner la machine sans liquide de refroidissement, même un court instant, peut la détruire !

- Avant sa mise en service, la machine doit être remplie de liquide de refroidissement, voir *Remplissage de liquide de refroidissement*.



CONSEIL

Lubrification d'une machine fonctionnant à sec (chambre de compression).

Risque de dommages mécaniques !

- Ne pas lubrifier la chambre de compression, ni à l'huile ni à la graisse.

- S'assurer que les conditions d'installation (voir Conditions d'installation) sont remplies.
- Ouvrez l'alimentation en eau.

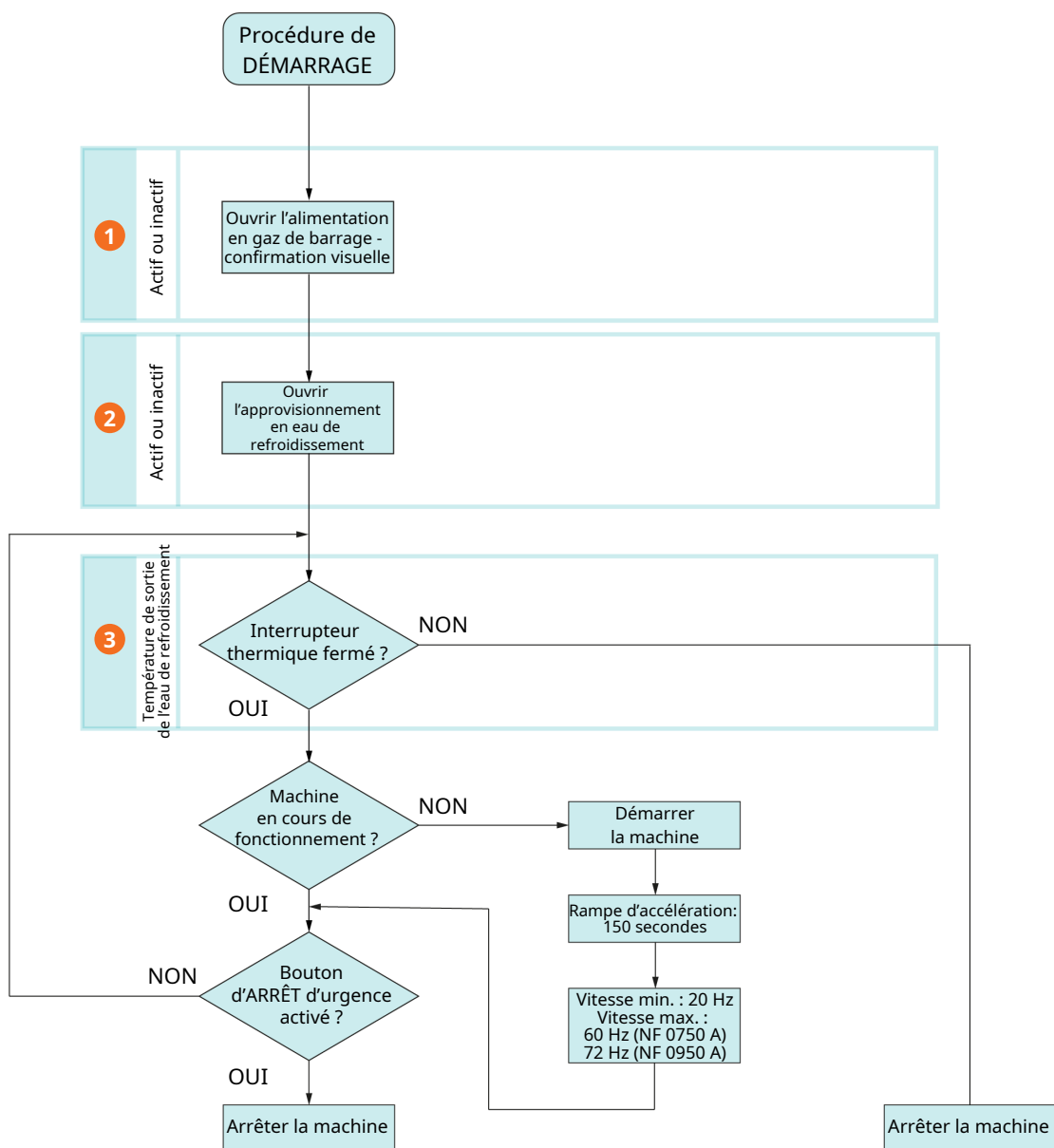
Si la machine est équipée d'un système de gaz de barrage :

- Ouvrir l'alimentation en gaz de barrage.
- Ajuster la pression du gaz de barrage.
- Mettre la machine sous tension (voir *Procédure de démarrage* [→ 24] et *Procédure d'arrêt* [→ 25]).
- S'assurer que les conditions d'exploitation sont conformes aux Données techniques.
- Après quelques minutes de fonctionnement, effectuer une *Inspection du niveau d'huile* [→ 28].

Dès lors que la machine est utilisée dans des conditions normales d'exploitation :

- Mesurer le courant du moteur et l'enregistrer comme référence pour les futurs travaux de maintenance et de dépannage.

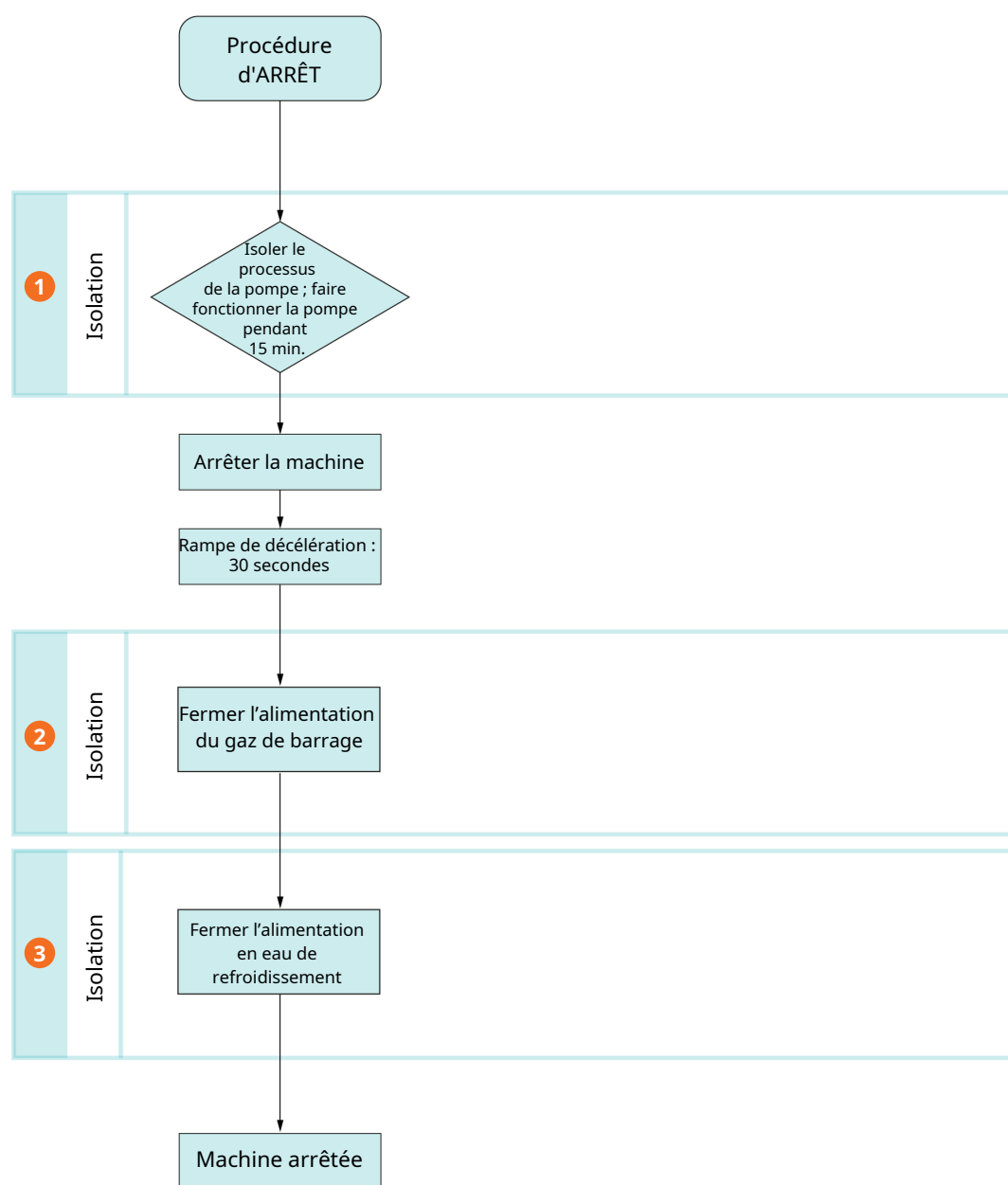
7.1 Procédure de démarrage



Description

1	Flux du gaz de barrage : 15-20 SLM (en option)	2	Alimentation en eau de refroidissement : 8-16 l/min., 1-6 bars, 5-30 °C
3	Interrupteur thermique 70 °C		

7.2 Procédure d'arrêt



Description			
1	Aspiration de la pompe	2	Flux du gaz de barrage (en option)
3	Alimentation en eau de refroidissement		

8 Maintenance



DANGER

Fils sous tension.

Risque de choc électrique.

- Toute intervention sur l'installation électrique ne doit être effectuée que par du personnel qualifié.



DANGER

Fils sous tension. Réalisation d'une tâche sur le variateur de vitesse et le moteur.

Risque de choc électrique !

- Toute intervention sur l'installation électrique ne doit être effectuée que par du personnel qualifié.



AVERTISSEMENT

Connaissance de la réglementation relative au manque d'oxygène.

Risque d'incendie !

- L'installation, la mise en service et la maintenance ne doivent être réalisées que par du personnel qualifié, informé sur les réglementations applicables en matière de sécurité et formé à la manipulation d'oxygène.
- Les méthodes ou consignes de prévention des incendies doivent impérativement être respectées. Pour plus d'informations, consulter :
 - European Industrial Gases Association « EIGA » www.EIGA.eu (EIGA SAG NL 79/04).
 - Berufsgenossenschaft Rohstoffe und chemische Industrie « BG RCI » www.bgrci.de (Merkblatt M 034 Sauerstoff).



AVERTISSEMENT

Machine contaminée par des matières organiques.

Risque d'incendie !

En cas de risque de contamination de la machine et/ou de l'huile par des matières organiques :

- La machine doit être mise hors service et nettoyée par du personnel spécialisé (contacter votre représentant Busch).



AVERTISSEMENT

Utilisation de pièces de rechange d'origine autres que Busch.

Risque d'incendie !

- Utiliser uniquement des pièces de rechange d'origine, homologuées par Busch et adaptées aux applications utilisant de l'oxygène.



AVERTISSEMENT



Machines contaminées par des matières dangereuses.

Risque d'empoisonnement !

Risque d'infection !

Si la machine est contaminée par des matières dangereuses :

- Porter un équipement de protection individuelle adapté.



ATTENTION

Surface chaude.

Risque de brûlures !

- Avant tout contact avec la machine, la laisser refroidir.



ATTENTION

Entretien incorrect de la machine.

Risque de blessures !

Risque de défaillance prématurée et perte d'efficacité !

- Les travaux de maintenance ne doivent être effectués que par du personnel qualifié.
- Respecter les intervalles de maintenance ou consulter votre représentant Busch.



CONSEIL

Utilisation de nettoyants inappropriés.

Risque de détachement des autocollants de sécurité et de la peinture de protection !

- Ne pas utiliser de solvants incompatibles pour nettoyer la machine.

- Éteindre la machine et la verrouiller pour éviter un démarrage accidentel.

- Fermer l'alimentation en eau.

Si la machine est équipée d'un système de gaz de barrage :

- Fermer l'alimentation en gaz de barrage.
- Ventiler les conduites raccordées à la pression atmosphérique.

Si nécessaire :

- Vidangez l'eau de refroidissement des deux bouchons de vidange d'eau de refroidissement (CWD).
- Débrancher tous les raccords.

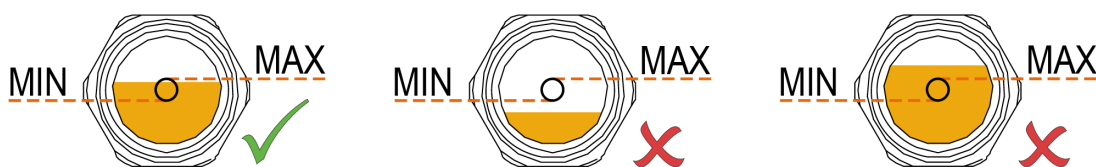
8.1 Périodes de maintenance

Les intervalles de maintenance dépendent en grande partie des conditions d'utilisation. Les intervalles ci-dessous sont considérés comme des valeurs de base, qu'il est possible de réduire ou d'allonger en fonction des besoins. Des applications particulièrement difficiles ou un fonctionnement intensif, tels que des environnements fortement chargés en poussière ou en gaz de procédé, d'autres contaminations ou la pénétration de matériaux de processus, peuvent rendre nécessaire un raccourcissement significatif des intervalles de maintenance.

Intervalle	Travaux de maintenance
Mensuellement	<ul style="list-style-type: none"> • Vérifier le niveau d'huile. Consulter la rubrique <i>Inspection du niveau d'huile</i> [→ 28]. • Vérifier que la machine ne présente pas de fuite – en cas de fuites, faire réparer la machine (contacter Busch).
Tous les ans	<ul style="list-style-type: none"> • Procéder à une inspection visuelle et nettoyer les poussières et les salissures présentes sur la machine. • Contrôler les raccordements électriques et les dispositifs de contrôle. • Nettoyer le tamis d'aspiration, voir <i>Nettoyage du tamis d'aspiration</i> [→ 29].
Tous les ans Si un ou plusieurs de ces accessoires sont installés.	<ul style="list-style-type: none"> • Contrôler le filtre de la soupape de lest d'air (GB) et le nettoyer si nécessaire, voir <i>Nettoyage du filtre du lest d'air (en option)</i> [→ 32]. • Contrôler le silencieux (SI) et le nettoyer si nécessaire. • Contrôler le filtre d'aspiration et remplacer la cartouche filtrante si nécessaire.
Toutes les 8 500 heures ou après 1 an	<ul style="list-style-type: none"> • Changer l'huile des compartiments des engrenages et des roulements (des deux côtés), voir <i>Changement d'huile</i> [→ 32]. • Nettoyer les bouchons magnétiques (MP).
Toutes les 25000 heures ou tous les 4 ans	<ul style="list-style-type: none"> • Faire une révision générale de la machine (contacter Busch).

8.2 Inspection du niveau d'huile

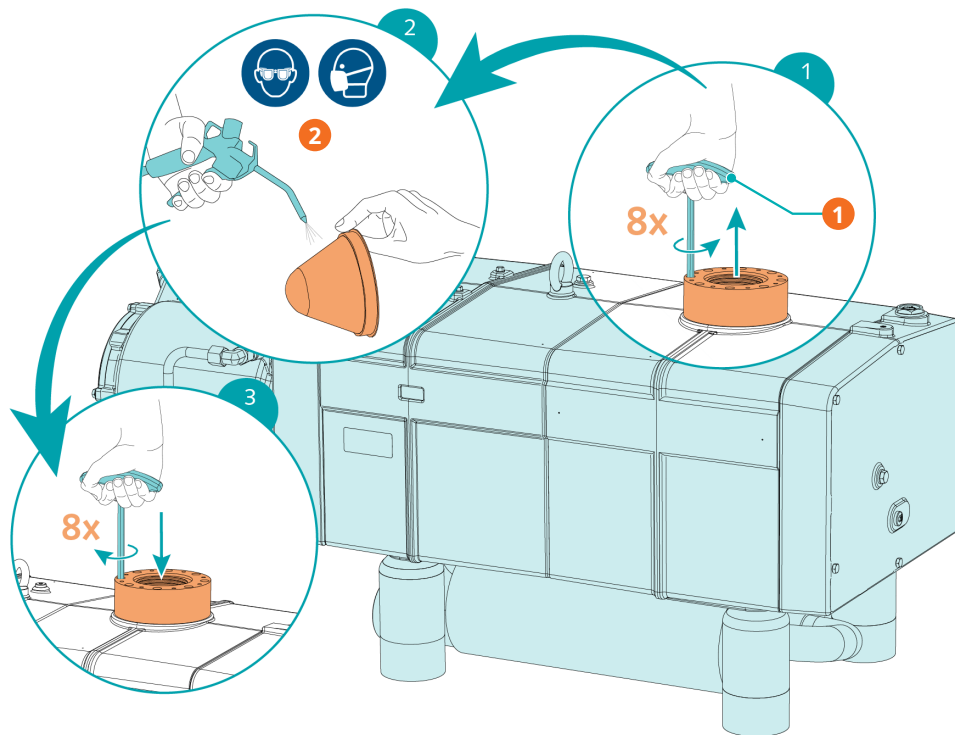
- Mettre la machine à l'arrêt.
- Quand la machine est arrêtée, attendre 1 minute avant de vérifier le niveau d'huile.



- Remplir au besoin, voir *Remplissage d'huile* [→ 16].

8.3 Nettoyage du tamis d'aspiration

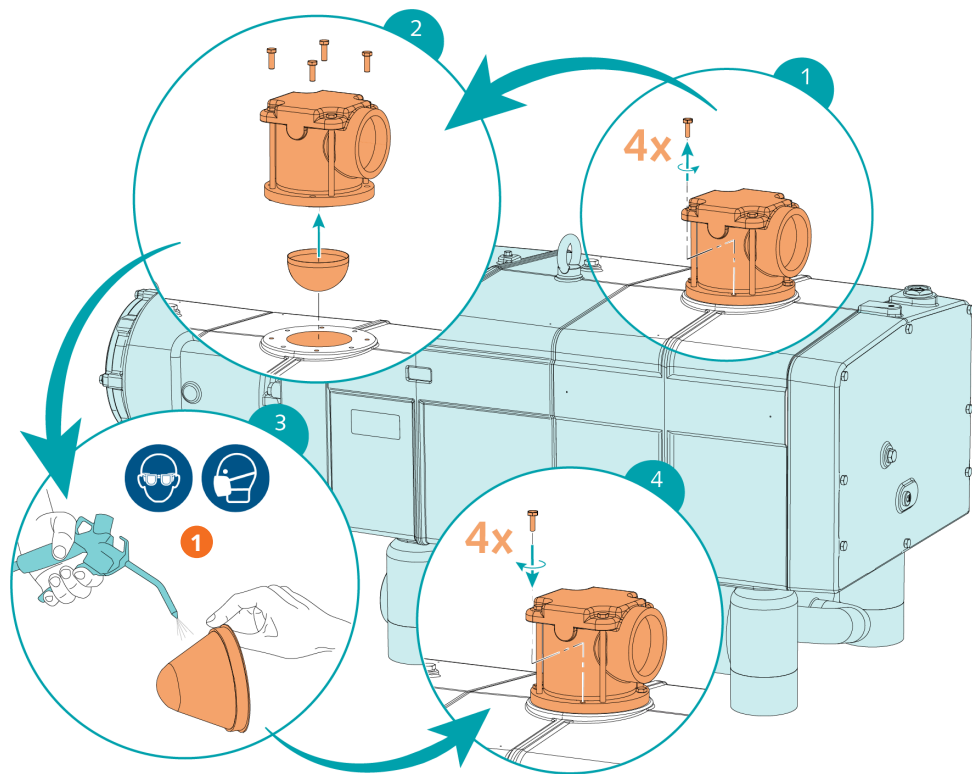
8.3.1 Nettoyage du tamis d'aspiration avec bride verticale G3 ou DN100



Description

1	Utiliser une vis à six pans creux	2	Utiliser de l'air comprimé et porter des lunettes et un masque de protection
---	-----------------------------------	---	--

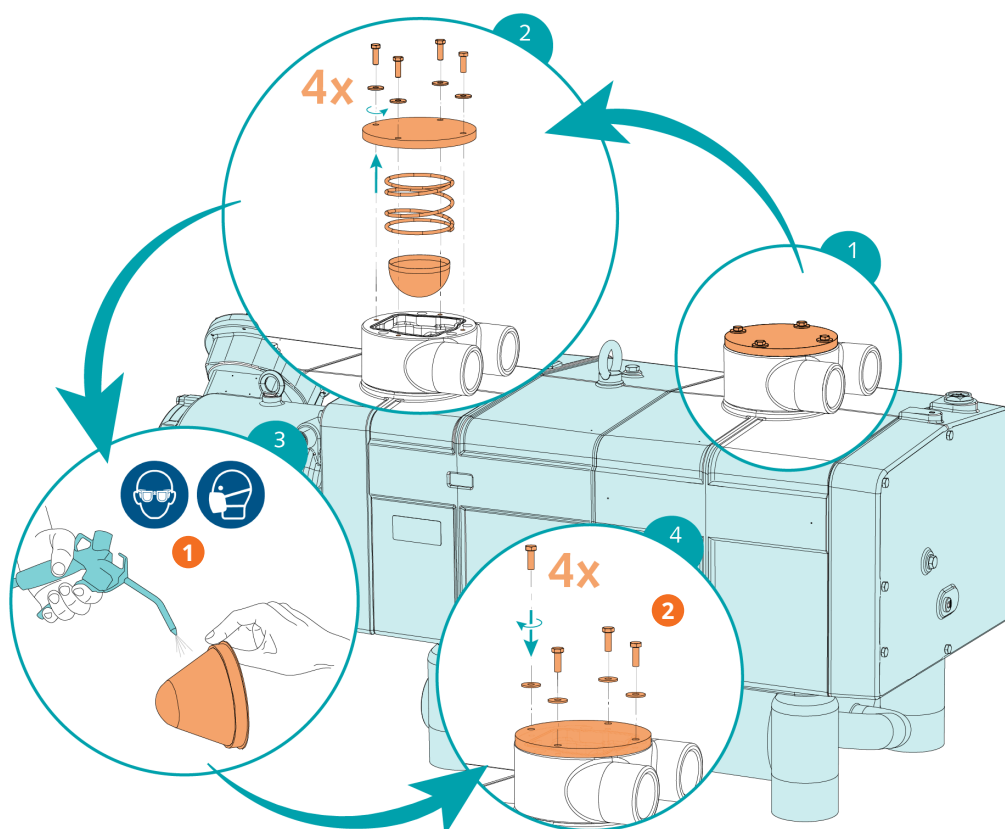
8.3.2 Nettoyage du tamis d'aspiration avec bride horizontale G3



Description

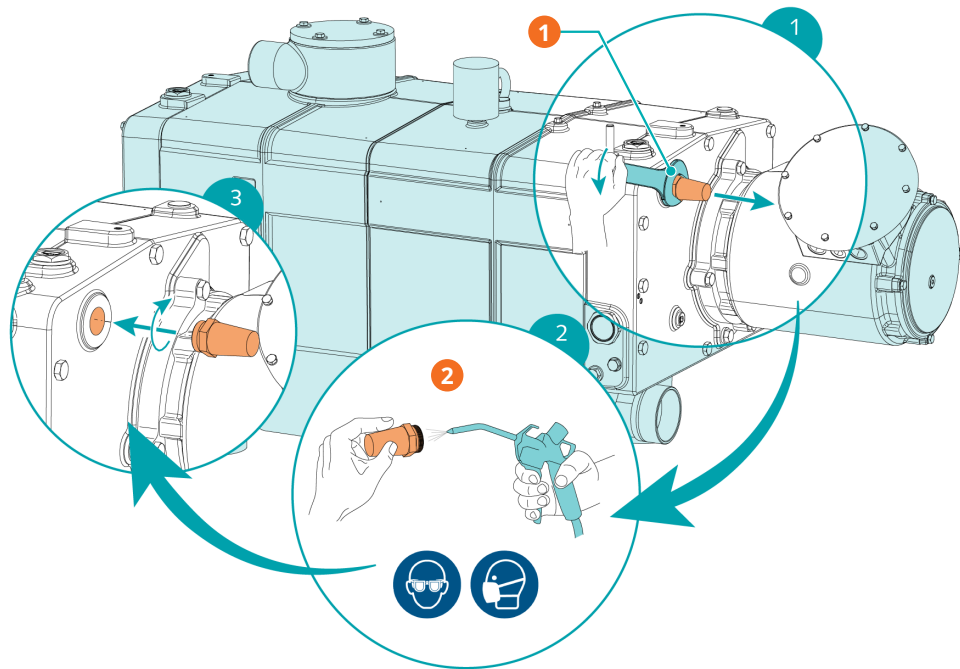
1	Utiliser de l'air comprimé et porter des lunettes et un masque de protection		
---	--	--	--

8.3.3 Nettoyage du tamis d'aspiration avec bride double G2



Description			
1	Utiliser de l'air comprimé et porter des lunettes et un masque de protection	2	Couple max. admissible : 12 Nm

8.4 Nettoyage du filtre du lest d'air (en option)



Description

1	Utiliser une clé de 36 mm	2	Utiliser de l'air comprimé et porter des lunettes et un masque de protection
---	---------------------------	---	--

8.5 Changement d'huile



AVERTISSEMENT

Gaz de procédé > 21 % de vol. d'oxygène et utilisation d'une huile inappropriée.

Risque d'incendie !

- Utiliser uniquement un type d'huile homologué et recommandé par Busch pour les applications utilisant de l'oxygène.



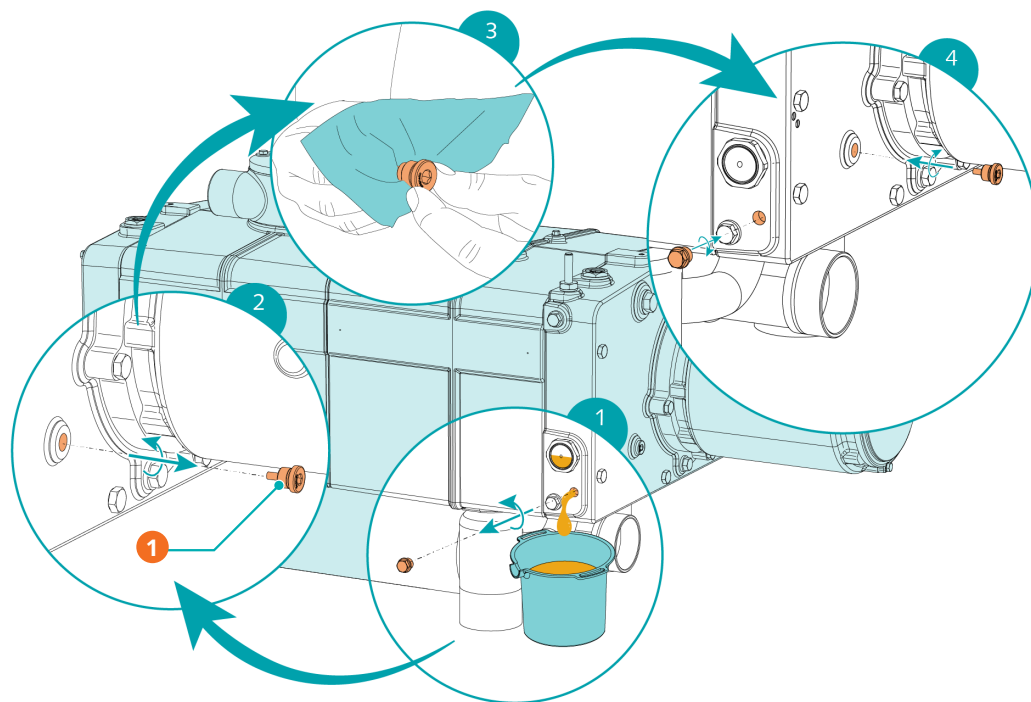
CONSEIL

Utilisation d'une huile appropriée.

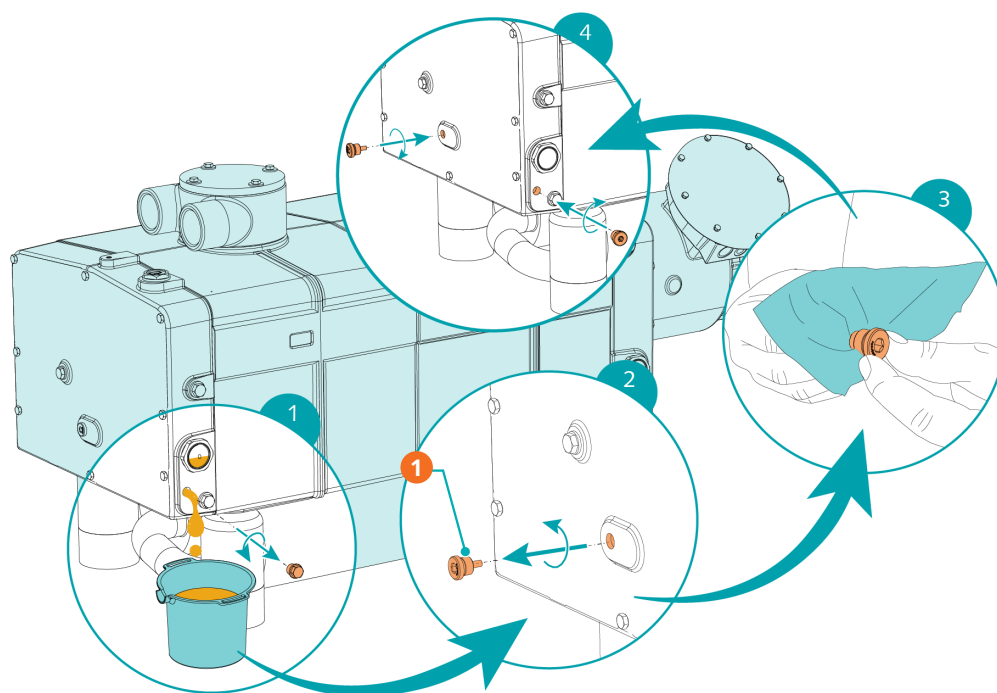
Risque de défaillance prématurée !

Perte d'efficacité !

- Utiliser uniquement un type d'huile qui a été précédemment approuvé et recommandé par Busch.

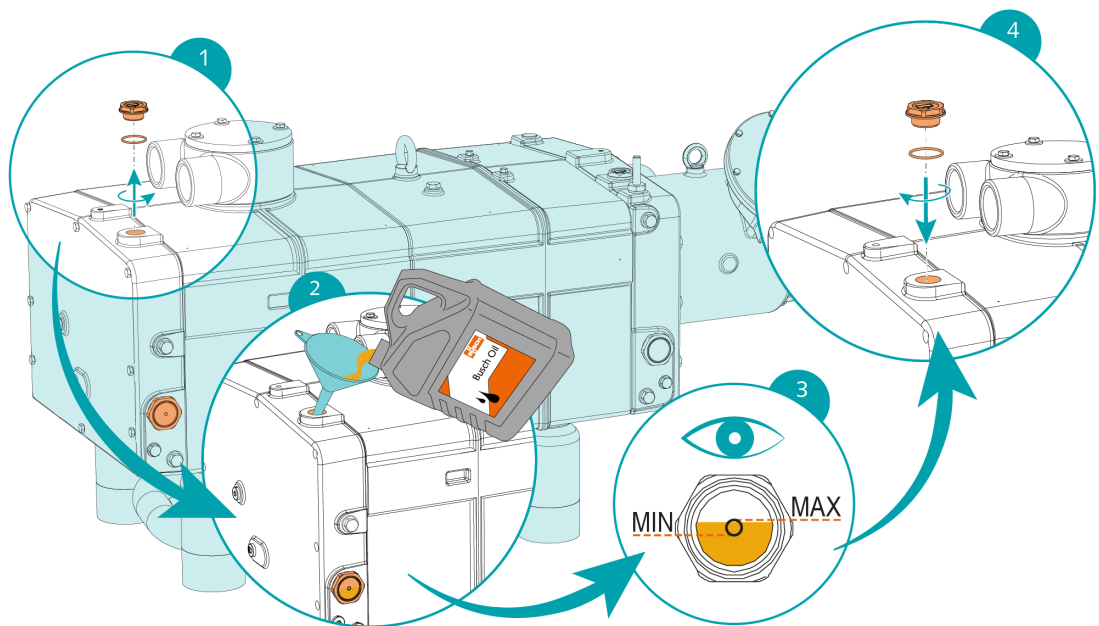
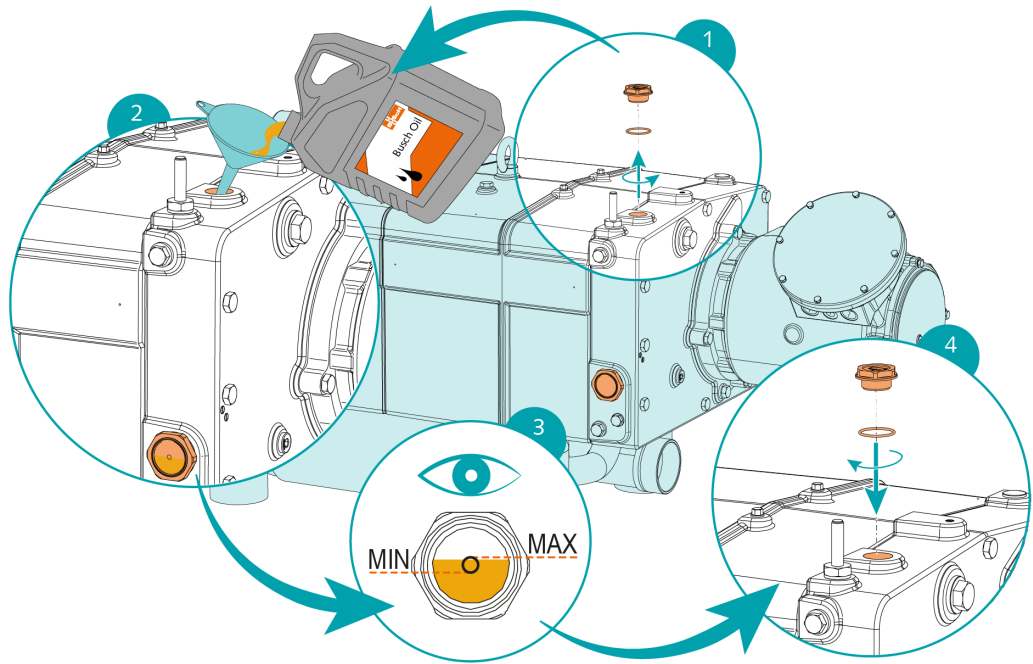

Description

1	Bouchon magnétique	
---	--------------------	--


Description

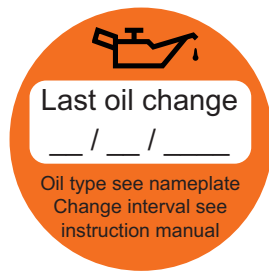
1	Bouchon magnétique	
---	--------------------	--

Pour le type et la capacité en huile, voir Données techniques et *Huile* [→ 42].



Après le remplissage d'huile :

- Noter la date du changement d'huile sur l'étiquette adhésive.



S'il n'y a pas d'étiquette adhésive (référence 0565 568 959) sur la machine :

- En commander une auprès de votre représentant Busch.

9 Révision



AVERTISSEMENT



Machines contaminées par des matières dangereuses.

Risque d'empoisonnement !

Risque d'infection !

Si la machine est contaminée par des matières dangereuses :

- Porter un équipement de protection individuelle adapté.



CONSEIL

Montage incorrect.

Risque de défaillance prématurée !

Perte d'efficacité !

- Tout démontage de la machine non décrit dans cette notice doit être réalisé par des techniciens Busch agréés.

Si la machine a pompé des gaz contaminés contenant des corps étrangers nocifs pour la santé :

- Décontaminer le plus possible la machine et signaler l'état de contamination dans une « Déclaration de contamination ».

Busch acceptera uniquement les machines qui auront une "Déclaration de Contamination" dûment remplie et signée (formulaire téléchargeable sur le site www.buschvacuum.com).

10 Mise hors service



DANGER

Fils sous tension.

Risque de choc électrique.

- Toute intervention sur l'installation électrique ne doit être effectuée que par du personnel qualifié.



ATTENTION

Surface chaude.

Risque de brûlures !

- Avant tout contact avec la machine, la laisser refroidir.

- Éteindre la machine et la verrouiller pour éviter un démarrage accidentel.
- Débrancher l'alimentation électrique.
- Fermer l'alimentation en eau.

Si la machine est équipée d'un système de gaz de barrage :

- Fermer l'alimentation en gaz de barrage.
- Ventiler les conduites raccordées à la pression atmosphérique.
- Vidangez l'eau de refroidissement des deux bouchons de vidange d'eau de refroidissement (CWD).
- Débrancher tous les raccordements.

Si la machine doit être entreposée :

- Consulter la rubrique *Stockage* [→ 11].

10.1 Démontage et mise au rebut

- Vidangez et récupérez l'huile.
- Assurez-vous que de l'huile ne coule pas sur le sol.
- Mettre à part les déchets spéciaux de la machine.
- Se débarrasser des déchets spéciaux conformément aux règlements en vigueur.
- Jeter le reste de la machine avec les objets destinés à la ferraille.

11 Pièces de rechange



AVERTISSEMENT

Utilisation de pièces de rechange d'origine autres que Busch.

Risque d'incendie !

- Utiliser uniquement des pièces de rechange d'origine, homologuées par Busch et adaptées aux applications utilisant de l'oxygène.



CONSEIL

Utilisation de pièces de rechange d'origine autres que Busch.

Risque de défaillance prématurée !

Perte d'efficacité !

- Il est recommandé d'utiliser exclusivement des pièces de rechange et des consommables d'origine Busch pour assurer le bon fonctionnement de la machine et pouvoir bénéficier de la garantie.

Aucun kit de pièces de rechange standard n'est disponible pour ce produit.

Si vous avez besoin de pièces Busch d'origine :

- Contactez votre représentant Busch.

Pièces de rechange disponibles

Pièce de rechange	Description	Réf. de pièce
Cartouche de filtre d'aspiration	Cartouche de filtre d'aspiration, papier	0532 000 006
Cartouche de filtre d'aspiration	Cartouche de filtre d'aspiration, polyester	0532 121 865
Tamis d'aspiration	Tamis d'aspiration	0534 565 893
Couvercle d'aspiration transparent	Couvercle pour bride d'aspiration	0710 222 659

Pièces de rechange disponibles pour la version oxygène

Pièce de rechange	Description	Réf. de pièce
Cartouche de filtre d'aspiration pour oxygène > 21 % vol.	Cartouche de filtre d'aspiration, polyester	0532 121 865

12 Résolution de problèmes



DANGER

Fils sous tension.

Risque de choc électrique.

- Toute intervention sur l'installation électrique ne doit être effectuée que par du personnel qualifié.



ATTENTION

Surface chaude.

Risque de brûlures !

- Avant tout contact avec la machine, la laisser refroidir.

Problème	Cause possible	Solution
La machine ne démarre pas.	Le moteur n'est pas alimenté avec la bonne tension.	<ul style="list-style-type: none"> • Vérifier l'alimentation.
	Les rotors sont grippés ou bloqués.	<ul style="list-style-type: none"> • Inspecter les rotors ou réparer la machine (contacter Busch).
	Des matières étrangères solides ont pénétré dans la machine.	<ul style="list-style-type: none"> • Retirer les matières étrangères solides ou réparer la machine (contacter Busch). • Contrôler le tamis d'aspiration (IS) au niveau de la connexion d'aspiration.
	L'interrupteur de température (TS) a atteint le point de commutation.	<ul style="list-style-type: none"> • Laisser la machine refroidir. • Voir le problème « La machine chauffe trop ».
	Le moteur est défectueux.	<ul style="list-style-type: none"> • Remplacer le moteur.
La machine n'atteint pas la pression habituelle au niveau de la connexion d'aspiration.	Les conduites d'aspiration ou d'échappement sont trop longues ou le diamètre de la section est trop petit.	<ul style="list-style-type: none"> • Utiliser un diamètre plus large ou des conduites plus courtes. • Demander conseil au représentant Busch local.
	Le tamis d'aspiration (IS) est partiellement encrassé.	<ul style="list-style-type: none"> • Nettoyer le tamis d'aspiration (IS). Consulter la rubrique <i>Nettoyage du tamis d'aspiration</i> [→ 29].
	La machine fonctionne dans la mauvaise direction.	<ul style="list-style-type: none"> • Vérifier le sens de rotation. Consulter la rubrique Schéma électrique pour moteur triphasé.
	Des pièces internes sont usées ou endommagées.	<ul style="list-style-type: none"> • Réparer la machine (contacter Busch).

Problème	Cause possible	Solution
La machine fonctionne très bruyamment.	Quantité ou type d'huile inadapté(e).	<ul style="list-style-type: none"> Utiliser l'un des types d'huile recommandés en quantité adaptée, consulter la rubrique <i>Huile</i> [→ 42].
	Engrenages, roulements ou élément de couplage défectueux.	<ul style="list-style-type: none"> Réparer la machine (contacter Busch).
La machine chauffe trop.	Refroidissement insuffisant.	<ul style="list-style-type: none"> Veiller à respecter les exigences en termes d'eau de refroidissement. Consulter la rubrique <i>Raccordement de l'eau de refroidissement</i> [→ 14].
	Température ambiante trop élevée.	<ul style="list-style-type: none"> Respecter les températures ambiantes admissibles. Consulter la rubrique Données techniques.
	La température des gaz du processus à l'entrée est trop élevée.	<ul style="list-style-type: none"> Respecter la température d'entrée des gaz autorisée. Consulter la rubrique Données techniques.
	Le niveau d'huile est trop bas.	<ul style="list-style-type: none"> Rajouter de l'huile.
L'huile est noire.	Les intervalles de vidange d'huile sont trop longs.	<ul style="list-style-type: none"> Vidanger l'huile et remplir avec de l'huile neuve, consulter la rubrique <i>Changement d'huile</i> [→ 32].
	La machine chauffe trop.	<ul style="list-style-type: none"> Voir le problème « La machine chauffe trop ».

Pour la résolution de problèmes qui ne figurent pas dans le tableau de dépannage, veuillez contacter votre représentant Busch.

13 Données techniques

		NF 0750 A	NF 0950 A
Vitesse de pompage (avec admission G3 ou ISO DN100) *	m ³ /h	750	950
	ACFM	441	560
Pression finale (sans lest d'air)	hPa (mbar) abs.	≤0,05	≤0,01
	TORR	≤0,0375	≤0,0075
Pression finale (avec lest d'air)	hPa (mbar) abs.	≤0,10	≤0,05
	TORR	≤0,075	≤0,0375
Puissance nominale du moteur	kW	15	18,5
	HP	20	25
Vitesse nominale de rotation du mo- teur	tr/min	3600 (60 Hz)	4320 (72 Hz)
	TR/MIN		
Niveau sonore (ISO 2151)	dB(A)	≤66	≤69
Plage de température ambiante	°C	5 ... 40	
	°F	41 ... 104	
Contre-pression max. admissible au niveau de l'échappement	hPa (mbar) rel.	200	
	TORR	150	
Température maximale admissible du gaz aspiré en fonction de la pres- sion d'aspiration	°C	≤50 hPa (mbar) abs. ► 200	
		>50 hPa (mbar) abs. ► 70	
	°F	≤37,5 TORR ► 392	
		>37,5 TORR ► 158	
Humidité relative	à 30 °C	90%	
	à 86 °F		
Besoins en eau de refroidissement		Voir <i>Raccordement de l'eau de refroidisse- ment</i> [→ 14]	
Capacité en huile – côté moteur	L	1	
	qts.	1,05	
Capacité en huile – côté aspiration	L	1	
	qts.	1,05	
Poids approx.	Kg	900	
	Lbs.	1765	

* Les performances peuvent être réduites en utilisant 2 brides d'aspiration G2 ou un filtre d'aspiration.

14 Huile

Huile pour la version de la machine fonctionnant avec de l'oxygène (oxygène > 21 % vol.)

YLC 250 B	
Référence de pièce en version 0,5 l (~1 kg)	0831 131 400
Référence de pièce en version 1,0 l (~2 kg)	0831 108 878
Référence de pièce en version 5,0 l (~10 kg)	0831 108 879

Huile pour fonctionnement standard (oxygène ≤ 21 % vol.)

VSL 100	
ISO-VG	100
Réf. de pièce en conditionnement de 1 l	0831 122 573
Réf. de pièce en conditionnement de 5 l	0831 122 572

15 Déclaration UE de conformité

La présente déclaration de conformité et le marquage CE apposé sur la plaque signalétique attestent de la validité de la machine dans le cadre de la livraison de produits Busch. Elle est publiée sous la seule responsabilité du fabricant.

Si cette machine est intégrée à un ensemble de machines subordonnées, le fabricant des machines subordonnées (il peut également s'agir de la société exploitante) doit procéder à l'évaluation de conformité de l'ensemble des machines, en établir la déclaration de conformité et apposer le marquage CE.

Le fabricant

Ateliers Busch S.A.
Zone Industrielle
CH-2906 Chevenez

déclare que la/les machine : COBRA NF 0750 A ; COBRA NF 0950 A

satisfait/satisfont à toutes les dispositions pertinentes des directives européennes :

- « Machines » 2006/42/CE,
- « Compatibilité électromagnétique » (CEM) 2014/30/UE
- « RoHS » 2011/65/UE Restriction sur l'utilisation de certaines substances dangereuses dans le cadre d'un équipement électrique et électronique (y compris tous les amendements applicables connexes)

et se conforme/se conforment aux normes désignées suivantes, utilisées pour respecter ces dispositions :

Normes	Titre de la norme
EN ISO 12100:2010	Sécurité des machines – Concepts de base, principes généraux de conception
EN ISO 13857:2019	Sécurité des machines – Distances de sécurité empêchant les membres supérieurs et inférieurs d'atteindre les zones dangereuses
EN 1012-2:1996 + A1:2009	Pompes à vide – Règles de sécurité – Partie 2
EN ISO 2151:2008	Acoustique – Code d'essai acoustique pour les surpresseurs et les pompes à vide – Méthode d'expertise (classe de précision 2)
EN 60204-1:2018	Sécurité des machines – Équipement électrique des machines – Partie 1 : règles générales
EN IEC 61000-6-2:2019	Compatibilité électromagnétique (CEM) – Normes génériques. Immunité pour les environnements industriels
EN IEC 61000-6-4:2019	Compatibilité électromagnétique (CEM) – Normes génériques. Norme sur les émissions pour les environnements industriels

Personne morale autorisée à compiler le dossier technique
et représentant autorisé au sein de l'UE
(si le fabricant n'est pas établi au sein de l'UE) :

Busch Dienste GmbH
Schauinslandstr. 1
DE-79689 Maulburg

Chevenez, le 25.01.2022



Christian Hoffmann, Directeur général

16 Déclaration de conformité britannique UKCA

La présente déclaration de conformité et le marquage UKCA apposé sur la plaque signalétique attestent de la validité de machine dans le cadre de la livraison de produits Busch. Elle est publiée sous la seule responsabilité du fabricant.

Si cette machine est intégrée à un ensemble de machines super-hiérarchisées, le fabricant des machines super-hiérarchisées (il peut également s'agir de la société exploitante) doit procéder à l'évaluation de conformité de l'ensemble des machines, en établir la déclaration de conformité et apposer le marquage UKCA.

Le fabricant

**Ateliers Busch S.A.
Zone Industrielle
CH-2906 Chevenez**

déclare que la/les machine : COBRA NF 0750 A ; COBRA NF 0950 A

satisfait/satisfont à toutes les dispositions pertinentes des législations britanniques :

- Réglementations de 2008 sur la Fourniture de machines (sécurité)
- Réglementations de 2016 sur la compatibilité électromagnétique
- Règlement 2021 sur la restriction de l'utilisation de certaines substances dangereuses dans les équipements électriques et électroniques

et se conforme/se conforment aux normes désignées suivantes, utilisées pour respecter ces dispositions :

Normes	Titre de la norme
EN ISO 12100:2010	Sécurité des machines – Concepts de base, principes généraux de conception
EN ISO 13857:2019	Sécurité des machines – Distances de sécurité empêchant les membres supérieurs et inférieurs d'atteindre les zones dangereuses
EN 1012-2:1996 + A1:2009	Pompes à vide – Règles de sécurité – Partie 2
EN ISO 2151:2008	Acoustique – Code d'essai acoustique pour les surpresseurs et les pompes à vide – Méthode d'expertise (classe de précision 2)
EN 60204-1:2018	Sécurité des machines – Équipement électrique des machines – Partie 1 : règles générales
EN IEC 61000-6-2:2019	Compatibilité électromagnétique (CEM) – Normes génériques. Immunité pour les environnements industriels
EN IEC 61000-6-4:2019	Compatibilité électromagnétique (CEM) – Normes génériques. Norme sur les émissions pour les environnements industriels

Personne morale autorisée à compiler le dossier technique et importateur au Royaume-Uni (si le fabricant n'est pas établi au Royaume-Uni) :

Busch (UK) Ltd
30 Hortonwood
Telford - Royaume-Uni

Chevenez, le 25.01.2022



Christian Hoffmann, Directeur général

Remarques

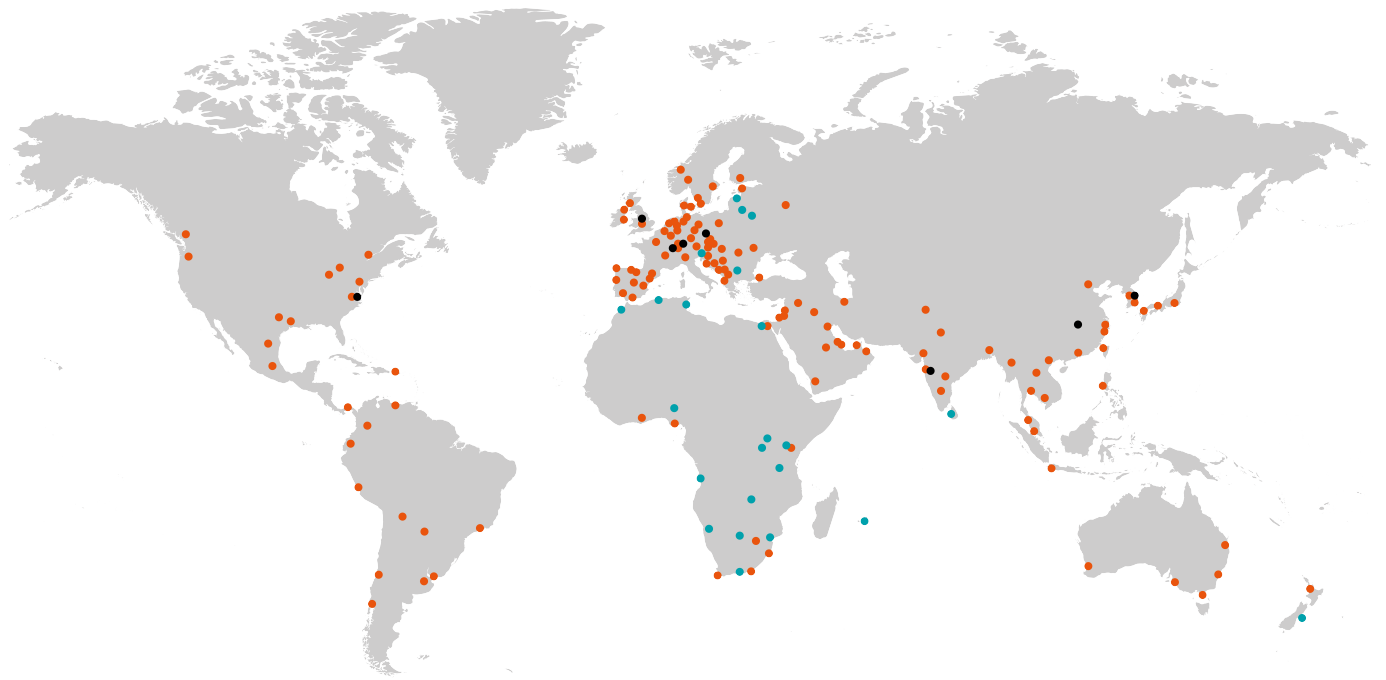
A large grid of dotted lines for taking notes.

A large grid of small dots for taking notes.



Busch Vacuum Solutions

Avec un réseau de plus de 60 entreprises réparties dans plus de 40 pays et des agences dans le monde entier, Busch assure une présence mondiale. Dans chaque pays, du personnel local parfaitement compétent fournit une assistance sur mesure, soutenue par un réseau mondial d'expertise. Où que vous soyez. Quelle que soit votre activité. Nous sommes là pour vous.



● Entreprises Busch et employés Busch ● Représentants et distributeurs locaux ● Sites de production Busch

www.buschvacuum.com