

# MINK MM 1104/1102 CVM

Trockene Klauen-Vakuumpumpen



VACUUM SOLUTIONS



## Zuverlässig

Mehr als 50.000 MINK Vakuumpumpen in Melkrobotern und -anlagen im Einsatz, bewährte trockene Klauen-Vakuumentechologie, keine Betriebsmittel, annähernd wartungsfrei, lange Standzeit

## Effizient

Bis zu 25 % Energieeinsparung im Vergleich zu herkömmlichen Vakuumerzeugern, die für Melkroboter und -anlagen verwendet werden

## Flexibel

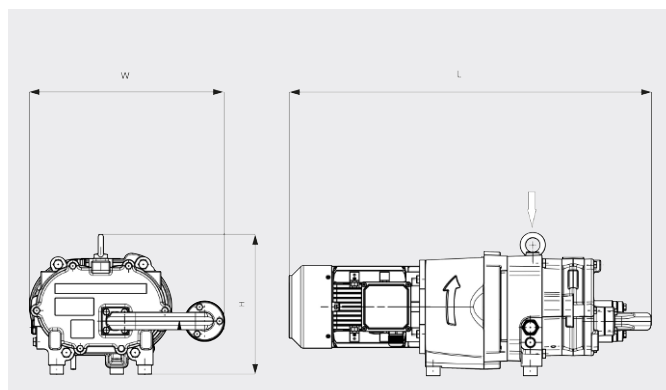
Großer Frequenzbereich von 10 bis 60 Hz

# MINK MM 1104/1102 CVM

Trockene Klauen-Vakuumpumpen



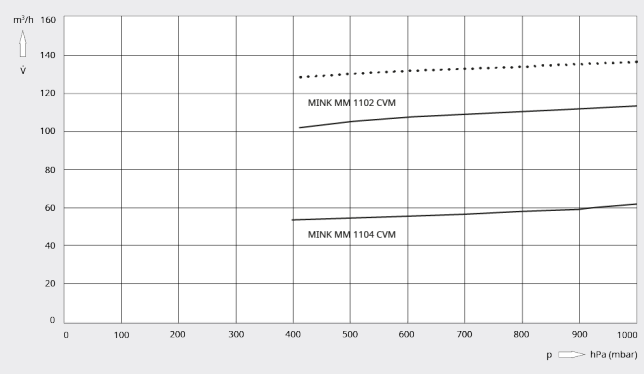
Maßzeichnung



Saugvermögen

Luft bei 20 °C. Toleranz: ±10 %

— 50 Hz ..... 60 Hz



	MM 1104 CVM	MM 1102 CVM	MM 1102 CVM
<b>Nennsaugvermögen</b>	62 m <sup>3</sup> /h (50 Hz)	110 m <sup>3</sup> /h (50 Hz)	110 / 135 m <sup>3</sup> /h (50 / 60 Hz)
<b>Enddruck</b>	400 hPa (mbar) (50 Hz)	400 hPa (mbar) (50 Hz)	400 hPa (mbar) (50 / 60 Hz)
<b>Motornennleistung</b>	1,3 kW (50 Hz)	2,2 kW (50 Hz)	3,0 / 3,4 kW (50 / 60 Hz)
<b>Motorenndrehzahl</b>	1500 min <sup>-1</sup> (50 Hz)	3000 min <sup>-1</sup> (50 Hz)	3000 / 3600 min <sup>-1</sup> (50 / 60 Hz)
<b>Schalldruckpegel (ISO 2151)</b>	72 dB(A) (50 Hz)	70 dB(A) (50 Hz)	73 / 77 dB(A) (50 / 60 Hz)
<b>Ölfüllung</b>	0,5 l	0,5 l	0,5 l
<b>Gewicht ca.</b>	78 kg *	140 kg *	140 kg *
<b>Abmessungen (L × W × H)</b>	771 x 428 x 306 mm	898 x 339 x 301 mm	898 x 339 x 301 mm

MÖCHTEN SIE MEHR ERFAHREN?

Nehmen Sie Kontakt mit uns auf!



KONTAKTFORMULAR