

MINK

Klauen-Vakuumpumpen
MINK MV 0502 B; MV 0602 B

Betriebsanleitung



Inhaltsverzeichnis

1	Sicherheit	3
2	Produktbeschreibung	4
2.1	Funktionsprinzip.....	5
2.2	Bestimmungsgemäße Verwendung.....	5
2.3	Ein-/Ausschalter.....	6
2.4	Technische Standardeigenschaften.....	6
2.4.1	Vakuumbegrenzungsventil	6
2.5	Optionales Zubehör	6
2.5.1	Ansaugfilter	6
3	Transport	7
4	Lagerung	8
5	Installation	9
5.1	Installationsbedingungen.....	9
5.2	Anschlussleitungen/-rohre	10
5.2.1	Sauganschluss	10
5.2.2	Abluftanschluss.....	11
5.3	Auffüllen mit Öl	11
6	Stromanschluss	13
6.1	Die Maschine wird ohne Steuerbox oder Drehzahlregelung (VSD) geliefert	13
6.2	Schaltplan für Drehstrommotor.....	14
7	Inbetriebnahme	16
7.1	Förderung kondensierbarer Dämpfe	16
8	Wartung	18
8.1	Wartungsplan	19
8.2	Kontrolle des Ölniveaus	19
8.3	Von Staub und Schmutz befreien.....	20
8.4	Ölwechsel	20
9	Instandsetzung	22
10	Außerbetriebnahme	23
10.1	Zerlegung und Entsorgung.....	23
11	Ersatzteile	24
12	Störungsbehebung	25
13	Technische Daten	27
14	Öl	28
15	EU-Konformitätserklärung	29
16	UK-Konformitätserklärung	30

1 Sicherheit

Lesen Sie vor der Inbetriebnahme der Maschine die vorliegende Betriebsanleitung sorgfältig durch. Bei Fragen wenden Sie sich bitte an Ihre Busch Vertretung.

Nachdem Sie diese Betriebsanleitung sorgfältig durchgelesen haben, bewahren Sie sie auf, um zu einem späteren Zeitpunkt ggf. nachschlagen zu können.

Die vorliegende Betriebsanleitung bleibt so lange gültig wie der Kunde keine Änderungen am Produkt vornimmt.

Die Maschine ist für den industriellen Einsatz bestimmt. Sie darf ausschließlich von technisch geschulten Fachkräften bedient werden.

Das Tragen entsprechender persönlicher Schutzausrüstung, richtet sich nach den geltenden Bestimmungen.

Die Maschine wurde nach modernsten Methoden entworfen und gefertigt. Dennoch können Risiken bestehen, die in den folgenden Kapiteln und in Übereinstimmung mit Kapitel *Bestimmungsgemäße Verwendung* [→ 5] beschrieben werden. Potenzielle Gefahren werden in der vorliegenden Betriebsanleitung hervorgehoben. Sicherheits- und Warnhinweise sind durch die Wörter GEFAHR, WARNUNG, ACHTUNG und HINWEIS folgendermaßen gekennzeichnet:



GEFAHR

... weist auf eine drohende Gefahrensituation hin, die zum Tode oder zu schweren Verletzungen führt, wenn sie nicht verhindert wird.



WARNUNG

... weist auf eine potenzielle Gefahrensituation hin, die zum Tode oder zu schweren Verletzungen führen kann.



ACHTUNG

... weist auf eine potenzielle Gefahrensituation hin, die zu leichten Verletzungen führen kann.



ANMERKUNG

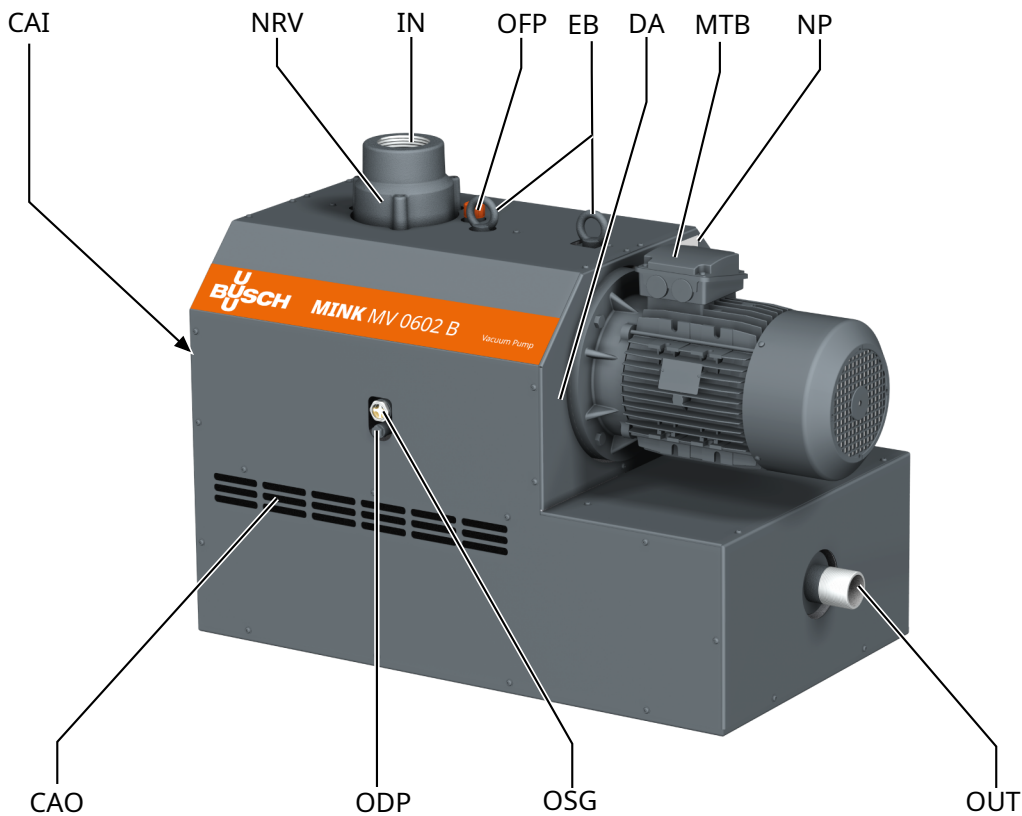
... weist auf eine potenzielle Gefahrensituation hin, die zu Sachschäden führen kann.



HINWEIS

... weist auf hilfreiche Tipps und Empfehlungen sowie Informationen für einen effizienten und reibungslosen Betrieb hin.

2 Produktbeschreibung



Beschreibung

IN	Sauganschluss	OUT	Abluftanschluss
OFF	Öleinfüllschraube (=Entlüftungsventil)	ODP	Ölablassschraube
CAI	Kühlufteinlass	CAO	Kühlluftauslass
OSG	Ölschauglas	NRV	Rückschlagventil (integriert)
MTB	Motorklemmenkasten	EB	Augenschraube
DA	Richtungspfeil	NP	Typenschild



HINWEIS

Technischer Ausdruck.

In dieser Betriebsanleitung wird der Ausdruck „Maschine“ mit dem Ausdruck „Vakuumpumpe“ bezeichnet.



HINWEIS

Abbildungen

In dieser Betriebsanleitung können die Abbildungen von dem Aussehen der Maschine abweichen.

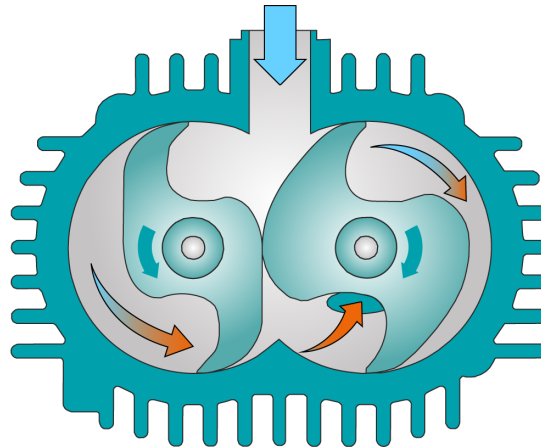


HINWEIS

Produktherkunft

Die Seriennummer auf dem Typenschild (NP) bestimmt das Herstellwerk.

2.1 Funktionsprinzip



Die Maschine funktioniert nach dem Klauenprinzip.

Die MINK wird durch einen im Antrieb integrierten Lüfter vollständig luftgekühlt.

Um den Eintritt von Feststoffen zu vermeiden, ist die Maschine mit einem Saugsieb (IS) ausgestattet.

Um ein Rückwärtsdrehen der Maschine nach dem Abschalten zu vermeiden, ist die Maschine mit einem Rückschlagventil (NRV) versehen.

2.2 Bestimmungsgemäße Verwendung



WARNUNG

Bei vorhersehbarer Fehlanwendung außerhalb der bestimmungsgemäßen Verwendung der Maschine.

Verletzungsgefahr!

Gefahr der Beschädigung der Maschine!

Gefahr von Schäden für die Umgebung!

- Stellen Sie sicher, dass alle Anweisungen in diesem Handbuch befolgt werden.

Die Maschine wurde für das Saugen von Luft und anderen trockenen, nicht-aggressiven, nicht-toxischen und nicht-explosiven Gasen konzipiert.

Die Beförderung anderer Medien führt zu einer erhöhten thermischen und/oder mechanischen Belastung der Maschine und darf nur nach Rücksprache mit Busch erfolgen.

Die Maschine ist für den Betrieb in nicht-explosionsgefährdeten Umgebungen ausgelegt.

Die Maschine ist für eine Innenanwendung ausgelegt. Bei einer Außeninstallation kontaktieren Sie Busch, um gegebenenfalls besondere Vorkehrungen zu treffen.

Die Maschine ist nicht in der Lage, Enddrücke aufrechtzuerhalten.

- Der minimal zulässige Enddruck der Maschine ist auf dem Typenschild (NP) vermerkt.
- Durch die Prozesssteuerung und/oder Vakuumbegrenzungsventile muss sichergestellt werden, dass der zulässige minimale Enddruck nicht unterschritten wird.

Die Maschine ist für Dauerbetrieb geeignet.

Hinweis: Das Rückschlagventil (NRV) an der Maschine sollte nicht als System-Rückschlag- oder Absperrventil dienen. Das Rückschlagventil dient nur zum Schutz der Pumpe.

Falls die Maschine nach dem Ausschalten gewartet werden soll, tun Sie bitte Folgendes:

- Sehen Sie ein manuell oder automatisch betätigtes Ventil (= Rückschlagventil) in der Ansaugleitung vor.

Die zulässigen Umgebungsbedingungen finden Sie in *Technische Daten* [→ 27].

2.3 Ein-/Ausschalter

Die Maschine wird ohne Ein-/Ausschalter geliefert. Die Steuerung der Maschine ist installationsseitig vorzusehen.

Die Maschine kann mit einem Soft-Starter ausgestattet werden.

2.4 Technische Standardeigenschaften

2.4.1 Vakuumbegrenzungsventil

Der Enddruck wird durch das Vakuumbegrenzungsventil (VRE) begrenzt. Das Vakuumbegrenzungsventil wird werkseitig auf den niedrigsten zulässigen Enddruck, der auf dem Typenschild (NP) abgebildet ist, eingestellt.

2.5 Optionales Zubehör

2.5.1 Ansaugfilter

Der Ansaugfilter schützt die Maschine vor Staub und anderen Feststoffen im Prozessgas. Der Ansaugfilter ist mit einem Papier oder Polyester Filtereinsatz erhältlich.

3 Transport



WARNUNG

Schwebende Last.

Verletzungsgefahr!

- Gehen, stehen bzw. arbeiten Sie keinesfalls unter schwebenden Lasten.

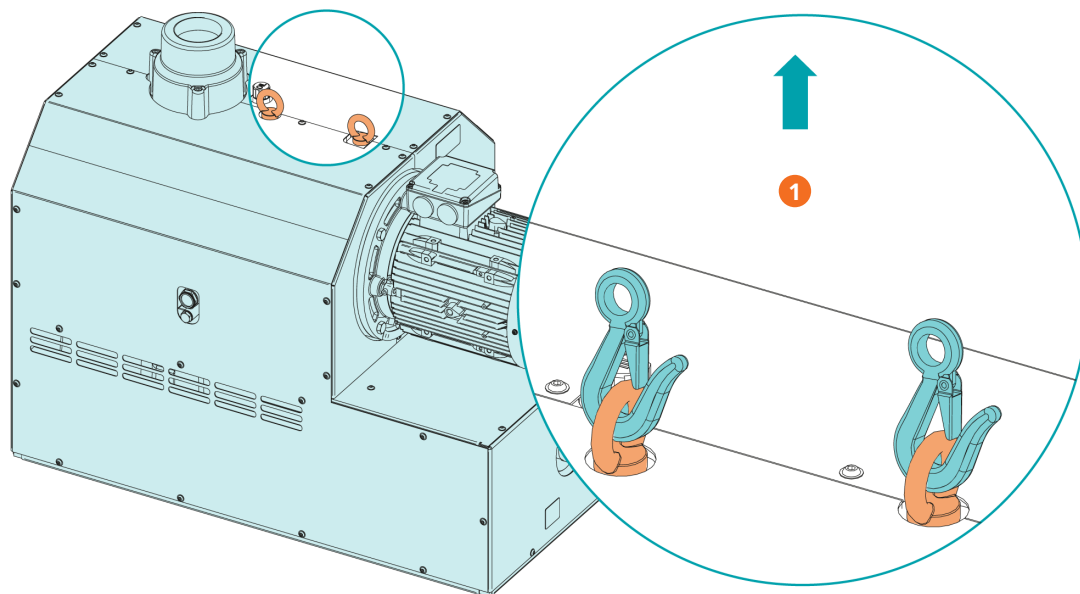


WARNUNG

Anheben der Maschine an der Ringschraube des Motors.

Verletzungsgefahr!

- Heben Sie die Maschine nicht an der Ringschraube des Motors an. Heben Sie die Maschine nur so an, wie gezeigt.
- Angaben zum Maschinengewicht finden Sie im Kapitel *Technische Daten* [→ 27] oder auf dem Typenschild (NP).
- Die Ringschraube(n) (EB) muss in einwandfreiem Zustand, vollständig eingeschraubt und handfest angezogen sein.



Beschreibung

1	Beide Ringbolzen verwenden!
---	-----------------------------

- Prüfen Sie die Maschine auf Transportschäden.

Falls die Maschine auf einer Bodenplatte befestigt ist:

- Entfernen Sie die Maschine von der Bodenplatte.

4 Lagerung

- Schließen Sie alle Öffnungen mit Klebeband oder verwenden Sie erneut die im Lieferumfang enthaltenen Kappen.

Wenn die Maschine länger als 3 Monate eingelagert werden muss:

- Umwickeln Sie die Maschine mit einer korrosionshemmenden Folie.
- Lagern Sie die Maschine in einem geschützten, trockenen und staubfreien Raum, vorzugsweise in der Originalverpackung und bei einer Temperatur zwischen 0 ... 40 °C.

5 Installation

5.1 Installationsbedingungen

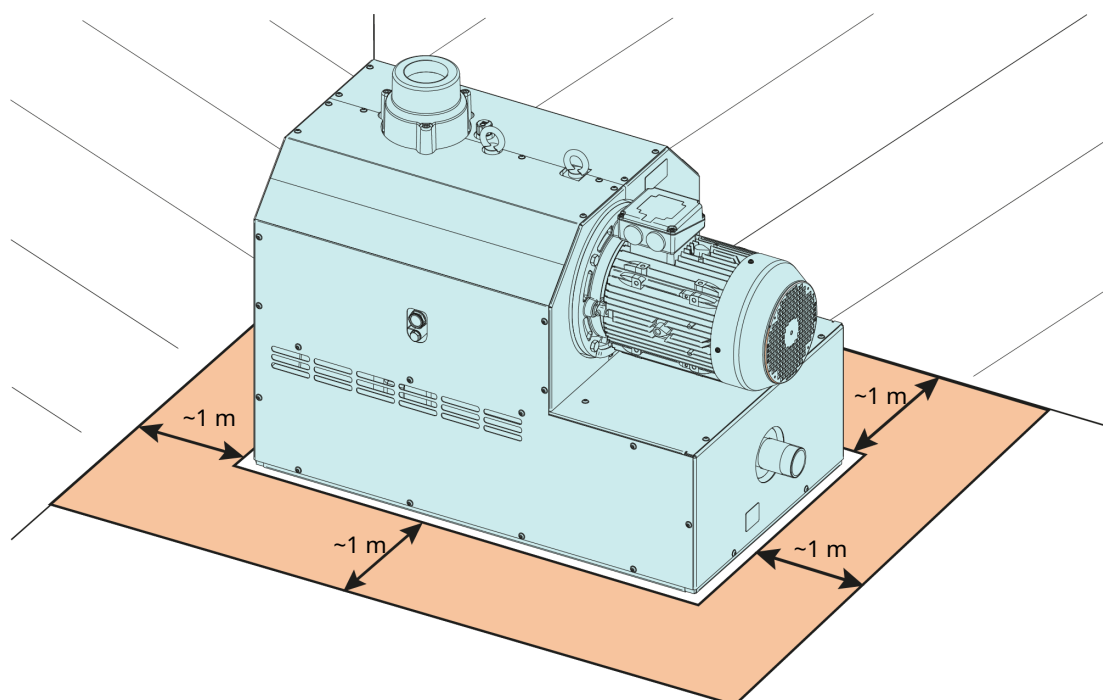
! ANMERKUNG

Einsatz der Maschine außerhalb der zulässigen Installationsbedingungen.

Es besteht die Gefahr des vorzeitigen Ausfalls der Maschine!

Effizienzverlust!

- Die Installationsbedingungen müssen allen Vorgaben entsprechen.



- Die Umgebung der Maschine darf nicht explosionsgefährdet sein.
- Die Umgebungsbedingungen müssen den Angaben unter *Technische Daten* [→ 27] entsprechen.
- Die Umgebungsbedingungen müssen der Schutzklasse des Motors und der elektrischen Komponenten entsprechen.
- Stellen Sie sicher, dass der Installationsraum oder -ort vor Witterungseinflüssen und Blitzschlag geschützt ist.
- Der Aufstellungsraum bzw. -ort muss so belüftet sein, dass eine ausreichende Kühlung der Maschine gewährleistet ist.
- Stellen Sie sicher, dass die Belüftungsöffnungen (Ein- und Auslässe) nicht verdeckt sind und die Luft ungehindert strömen kann.
- Die Sichtbarkeit des Schauglases (OSG) muss stets gewährleistet sein.
- Es muss ausreichend Raum für Wartungsarbeiten gewährleistet sein.
- Vergewissern Sie sich, dass die Maschine horizontal aufgestellt oder befestigt ist, die Abweichung darf maximal 1° in jeder Richtung betragen.
- Prüfen Sie den Ölstand, siehe *Kontrolle des Ölniveaus* [→ 19].
- Stellen Sie sicher, dass alle Abdeckungen, Schutzvorrichtungen usw. angebracht sind.

Wenn die Maschine höher als 1000 Meter über NN installiert wird:

- Wenden Sie sich an eine Kontaktperson von Busch. Der Motor muss in der Leistung beschränkt oder die Umgebungstemperatur begrenzt werden.

5.2 Anschlussleitungen/-rohre



WARNUNG

Rotierende Teile.

Verletzungsgefahr!

- Die Maschine nicht ohne installierten Saug-/Abluftanschluss betreiben.

- Entfernen Sie vor der Installation alle Schutzabdeckungen.
- Durch die Anschlussleitungen darf kein Zug oder Druck auf die Anschlüsse ausgeübt werden. Verwenden Sie ggf. flexible Verbindungen.
- Der Leitungsquerschnitt der Anschlussleitungen muss über die gesamte Länge mindestens denselben Querschnitt wie die Anschlüsse der Maschine aufweisen.

Im Fall langer Anschlussleitungen ist es ratsam, größere Leitungsquerschnitte zu verwenden, um Effizienzeinbußen zu vermeiden. Wenden Sie sich an Ihre Kontaktperson von Busch.



ANMERKUNG

Durchfluss von potenziellem Kondensat aus der Leitung zur Vakuumpumpe.

Gefahr der Beschädigung der Maschine!

- Stellen Sie sicher, dass die Saug- und Abgas-Anschlussrohre der Vakuumpumpe so installiert sind, dass der Fluss von potenziellem Kondensat aus den Rohren zur Vakuumpumpe verhindert wird.
- Busch empfiehlt die Verwendung des optionalen waagerechten Ansaugfilters und des Wasserabscheiders, um das Kondensat aufzufangen und zu verhindern, dass es in den Pumpenfluss gelangt.

5.2.1 Sauganschluss



ANMERKUNG

Eindringen von Fremdkörpern oder Flüssigkeiten.

Gefahr der Beschädigung der Maschine!

Gehen Sie folgendermaßen vor, wenn das Einlassgas Staub oder andere Feststoffe enthält:

- Installieren Sie einen geeigneten Filter (höchstens 5 Mikrometer) vor dem Einlass der Maschine.

Anschlussgröße(n):

- G3"

Abhängig von spezifischen Konfigurationen können die Anschlussmaße abweichen.

5.2.2 Abluftanschluss

ANMERKUNG

Der Gasdurchfluss abluftseitig ist versperrt.

Gefahr der Beschädigung der Maschine!

- Stellen Sie sicher, dass das Gas am Auslass ungehindert entweichen kann. Schließen Sie keinesfalls den Ablauf, drosseln Sie ihn nicht und verwenden Sie ihn nicht als Druckluftquelle.

Anschlussgröße(n):

- R2

Abhängig von spezifischen Konfigurationen können die Anschlussmaße abweichen.

Wenn die angesaugte Luft nicht in unmittelbarer Nähe der Maschine in die Umgebung abgegeben wird, beachten Sie Folgendes:

- Verlegen Sie die Abföhrleitung mit Gefälle von der Maschine weg oder bringen Sie einen Flüssigkeitsabscheider bzw. einen Siphon mit Ablasshahn an, damit keine Flüssigkeit zurück in die Maschine laufen kann.

5.3 Auffüllen mit Öl

ANMERKUNG

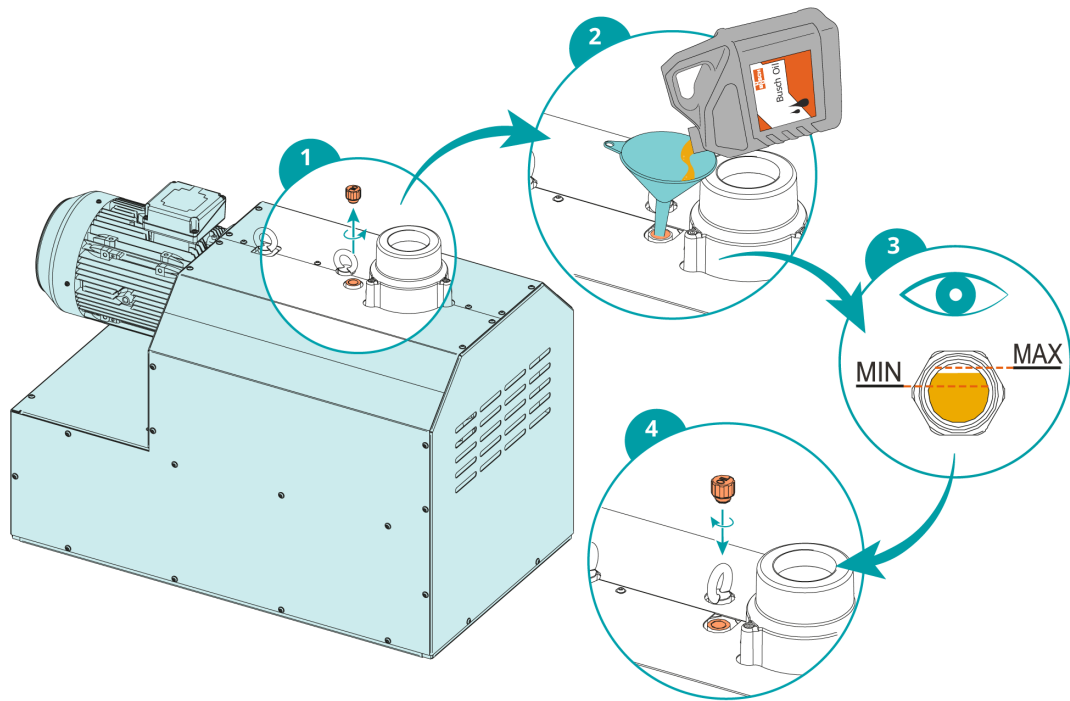
Verwendung von ungeeignetem Öl.

Es besteht die Gefahr des vorzeitigen Ausfalls der Maschine!

Effizienzverlust!

- Nur von Busch freigegebene und empfohlene Öle verwenden.

Informationen zum Öltyp und zum Fassungsvermögen für Öl finden Sie unter *Technische Daten* [→ 27] und *Öl* [→ 28].



Das Ölniveau sollte über die gesamte Lebensdauer des Öls konstant bleiben. Wenn das Niveau sinkt, ist es ein Anzeichen von Undichtigkeit und die Maschine muss repariert werden.

6 Stromanschluss



GEFAHR

Stromführende Drähte.

Stromschlaggefahr.

- Elektrische Installationsarbeiten dürfen ausschließlich von qualifizierten Fachkräften durchgeführt werden.

STROMSCHUTZ DER KUNDENANLAGE:



GEFAHR

Fehlender Stromschutz.

Stromschlaggefahr.

- Der Stromschutz nach EN 60204-1 muss vom Kunden bei der Installation sichergestellt werden.
- Die Elektroinstallation muss den geltenden nationalen und internationalen Normen entsprechen.



ANMERKUNG

Elektromagnetische Verträglichkeit.

- Stellen Sie sicher, dass der Motor der Maschine nicht durch elektrische oder elektromagnetische Impulse der Stromversorgung beeinträchtigt wird. Wenden Sie sich ggf. an Busch.
- Die EMV-Klasse der Maschine muss die Anforderungen Ihres Versorgungsnetzes erfüllen, bei Bedarf muss eine zusätzliche Entstörvorrichtung vorgesehen werden (für die EMV-Klasse der Maschine siehe *EU-Konformitätserklärung* [→ 29] oder *UK-Konformitätserklärung* [→ 30]).

6.1 Die Maschine wird ohne Steuerbox oder Drehzahlregelung (VSD) geliefert



GEFAHR

Stromführende Drähte.

Stromschlaggefahr.

- Elektrische Installationsarbeiten dürfen ausschließlich von qualifizierten Fachkräften durchgeführt werden.



HINWEIS

Der Betrieb mit variabler Drehzahl, d. h. mit einem variablen Drehzahltrieb oder einem Sanftanlasser, ist nur dann zulässig, wenn der Motor die entsprechenden Voraussetzungen erfüllt und der zulässige Motordrehzahlbereich weder unter- noch überschritten wird (siehe *Technische Daten* [→ 27]).

Wenden Sie sich an Ihre Kontaktperson von Busch.

- Die Stromversorgung für den Motor muss den Angaben auf dem Typenschild des Motors entsprechen.
- Wenn die Maschine mit einem Netzanschluss ausgestattet ist, muss eine Fehlerstrom-Schutzeinrichtung installiert werden, um Personen im Falle eines Isolationsfehlers zu schützen.
 - Busch empfiehlt, eine Fehlerstrom-Schutzeinrichtung vom Typ B zu installieren, die für die Elektroinstallation geeignet ist.
- Installieren Sie einen verriegelbaren Trennschalter oder einen Not-Aus-Schalter an der Stromzufuhr, damit die Maschine im Notfall vollständig vom Strom getrennt werden kann.
- Installieren Sie einen verriegelbaren Trennschalter an der Stromzufuhr, damit die Maschine bei Wartungsarbeiten vollständig getrennt werden kann.
- Bringen Sie einen Überlastschutz für den Motor gemäß EN 60204-1 an.
 - Busch empfiehlt den Einbau eines D-Kurven-Schutzschalters.
- Schließen Sie den Schutzleiter an.
- Schließen Sie den Motor an die Stromversorgung an.

! ANMERKUNG

Falscher Anschluss.

Gefahr der Beschädigung des Motors.

- Die folgenden Schaltpläne stellen typische Verkabelungen dar. Prüfen Sie, ob im Motorklemmkasten Anweisungen für die Verkabelung/Schaltpläne vorhanden sind.

6.2 Schaltplan für Drehstrommotor

! ANMERKUNG

Falsche Drehrichtung.

Gefahr der Beschädigung der Maschine!

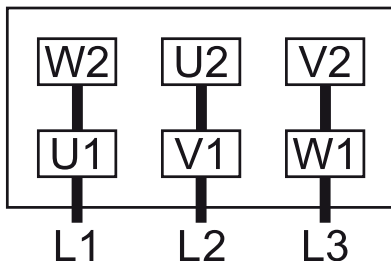
- Beim Betrieb in falscher Drehrichtung kann die Maschine schon nach kurzer Zeit schwer beschädigt werden. Stellen Sie vor der Inbetriebnahme sicher, dass die Drehrichtung korrekt ist.

- Bestimmen Sie die beabsichtigte Drehrichtung anhand des aufgeklebten bzw. eingepprägten Pfeils.
- Schalten Sie den Motor für einen Sekundenbruchteil ein.

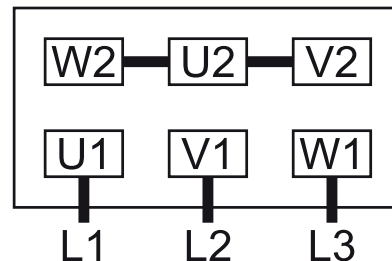
Gehen Sie folgendermaßen vor, wenn die Drehrichtung geändert werden muss:

- Vertauschen Sie zwei der Phasen des Motors.

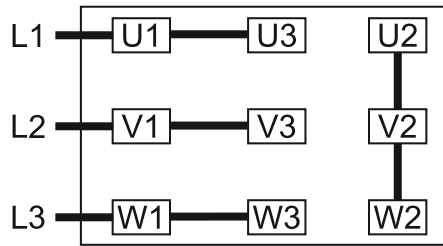
Dreieck-Schaltung (Niederspannung):



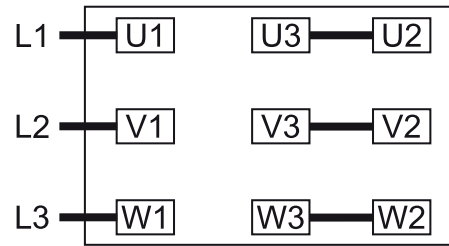
Stern-Schaltung (Hochspannung):



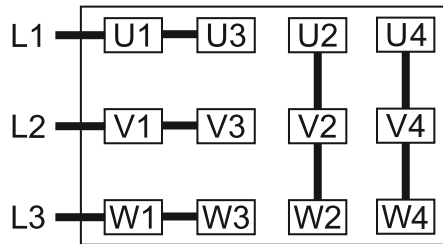
Doppelstern-Schaltung, Mehrspannungsmotor mit 9 Pins (Niederspannung):



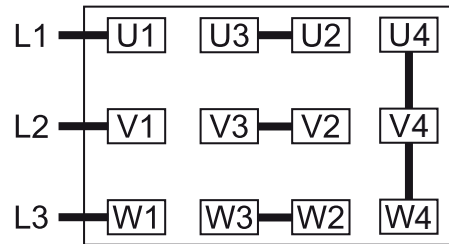
Stern-Schaltung, Mehrspannungsmotor mit 9 Pins (Hochspannung):



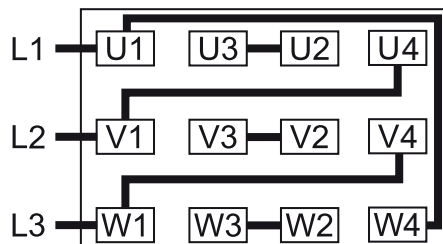
Doppelstern-Schaltung, Mehrspannungsmotor mit 12 Pins (Niederspannung):



Stern-Schaltung, Mehrspannungsmotor mit 12 Pins (Hochspannung):



Dreieck-Schaltung, Multispannungs-Motor mit 12 Pins (Mittelspannung):



7 Inbetriebnahme

ANMERKUNG

Schmieren einer trockenlaufenden Maschine (Verdichtungsraum).

Gefahr der Beschädigung der Maschine!

- Den Verdichtungsraum der Maschine nicht mit Öl oder Fett schmieren.



ACHTUNG

Während des Betriebs kann die Oberfläche der Maschine Temperaturen von über 70 °C erreichen.

Verletzungsgefahr durch Verbrennungen!

- Vermeiden Sie während des Betriebs bzw. kurz nach dem Betrieb den Kontakt mit der Maschine.

ACHTUNG



Geräusentwicklung der laufenden Maschine.

Gefahr der Schädigung des Gehörs.

Beachten Sie Folgendes, wenn Sie längere Zeit in unmittelbarer Nähe der nicht schallisolierten Maschine verbringen:

- Verwenden Sie einen Gehörschutz.
 - Stellen Sie sicher, dass die *Installationsbedingungen* [→ 9] erfüllt sind.
 - Starten Sie die Maschine.
 - Die zulässige Höchstanzahl der Starts (12) pro Stunde darf nicht überschritten werden. Diese Anzahl der Starts sollten innerhalb einer Stunde verteilt werden.
 - Die Betriebsbedingungen müssen den Angaben unter *Technische Daten* [→ 27] entsprechen.
- Sobald die Maschine unter normalen Betriebsbedingungen läuft, gehen Sie folgendermaßen vor:
- Messen Sie die Motor-Stromaufnahme und notieren Sie sie zu Referenzzwecken für zukünftige Wartungsarbeiten und zur Fehlerbehebung.

7.1 Förderung kondensierbarer Dämpfe

Verwenden Sie die Aqua-Ausführung der Maschine, um Wasserdampf oder andere kondensierende Dämpfe zu befördern. Mit der Aqua-Ausführung der Maschine kann bis zu 100 % gesättigter Wasserdampf befördert werden.

Wenden Sie sich an Busch, um Informationen zur Beförderung anderer Dämpfe als Wasserdampf zu erhalten.

- Stellen Sie sicher, dass saugseitig kein Kondensat in die nicht betriebene Maschine eindringen kann.
- Vor dem Prozess:
 - Wärmen Sie die Maschine auf, indem Sie sie etwa 30 Minuten lang laufen lassen.

- Nach dem Prozess:
 - Während des Vorgangs bildet sich ggf. Kondensat in der Maschine. Um das Kondensat in der Maschine zu trocknen, befördern Sie, im Anschluß oder mindestens ein mal täglich, für 30 Minuten trockene Luft mit einem Druck von 400 mbar mit der Maschine bei maximaler Drehzahl.

8 Wartung



GEFAHR

Stromführende Drähte.

Stromschlaggefahr.

- Elektrische Installationsarbeiten dürfen ausschließlich von qualifizierten Fachkräften durchgeführt werden.



WARNUNG



Mit gefährlichem Material kontaminierte Maschinen.

Vergiftungsgefahr!

Infektionsgefahr!

Beachten Sie Folgendes, wenn die Maschine mit gefährlichem Material kontaminiert ist:

- Tragen Sie entsprechende persönliche Schutzausrüstung.



ACHTUNG

Heiße Oberfläche.

Verletzungsgefahr durch Verbrennungen!

- Bevor Sie die Maschine berühren, lassen Sie sie abkühlen.



ACHTUNG

Unterlassen ordnungsgemäßer Wartung der Maschine.

Verletzungsgefahr!

Es besteht die Gefahr des vorzeitigen Ausfalls der Maschine.

- Wartungsarbeiten dürfen ausschließlich von qualifizierten Fachkräften durchgeführt werden.
- Halten Sie die Wartungsintervalle ein oder wenden Sie sich an Ihre Busch Servicevertretung.



ANMERKUNG

Verwendung ungeeigneter Reinigungsmittel.

Risiko der Entfernung von Aufklebern mit Sicherheitshinweisen und der Entfernung von Schutzlackierung!

- Verwenden Sie keine unzulässigen Lösungsmittel zur Reinigung der Maschine.

- Schalten Sie die Maschine aus und sperren Sie sie, um ein versehentliches Einschalten zu verhindern.

- Lassen Sie den Druck aus allen angeschlossenen Leitungen ab, sodass neutraler Druck (Atmosphärendruck) herrscht.

Wenn notwendig:

- Trennen Sie alle Verbindungen.

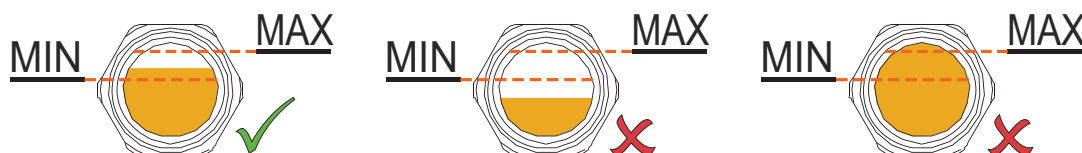
8.1 Wartungsplan

Die Wartungsintervalle sind stark von den individuellen Betriebsbedingungen abhängig. Die im Folgenden angegebenen Intervalle sind als Anhaltspunkte zu betrachten und sollten individuell verkürzt oder verlängert werden. Besonders bei strapazierenden Anwendungen oder starker Beanspruchung, z. B. im Fall hoher Staubbelastung der Umgebung oder des Prozessgases bzw. bei anderer Kontamination oder dem Eindringen von Prozessmaterial, kann es erforderlich sein, die Wartungsintervalle stark zu verkürzen.

Intervall	Wartungsarbeiten
Monatlich	<ul style="list-style-type: none"> • Prüfen Sie das Saugsieb und reinigen Sie es bei Bedarf. Wenn ein Ansaugfilter (IF) installiert ist: <ul style="list-style-type: none"> • Prüfen Sie den Ansaugfiltereinsatz und tauschen Sie ihn ggf. aus.
Alle 3 Monate	<ul style="list-style-type: none"> • Prüfen Sie den Ölstand, siehe <i>Kontrolle des Ölniveaus</i> [→ 19].
Alle 6 Monate	<ul style="list-style-type: none"> • Reinigen Sie die Maschine von Staub und Schmutz. Wenn eine Kupplung (CPL) installiert ist: <ul style="list-style-type: none"> • Prüfen Sie das Verdrehspiel und den Verschleiß der Kupplung (CPL).
Alle 20000 Stunden	<ul style="list-style-type: none"> • Öl wechseln. Das Ölwechselintervall von 20000 Betriebsstunden gilt nur für von Busch zugelassene Öle. Die Ölwechselintervalle sind stark von den Betriebsbedingungen abhängig. Bei extremer Belastung kann sich das Ölwechselintervall bis auf ca. 5000 Betriebsstunden verkürzen. Andere Öle können das Wechselintervall verkürzen.
Alle 6 Jahre	<ul style="list-style-type: none"> • Führen Sie eine Generalüberholung der Maschine durch (wenden Sie sich an Busch).

8.2 Kontrolle des Ölniveaus

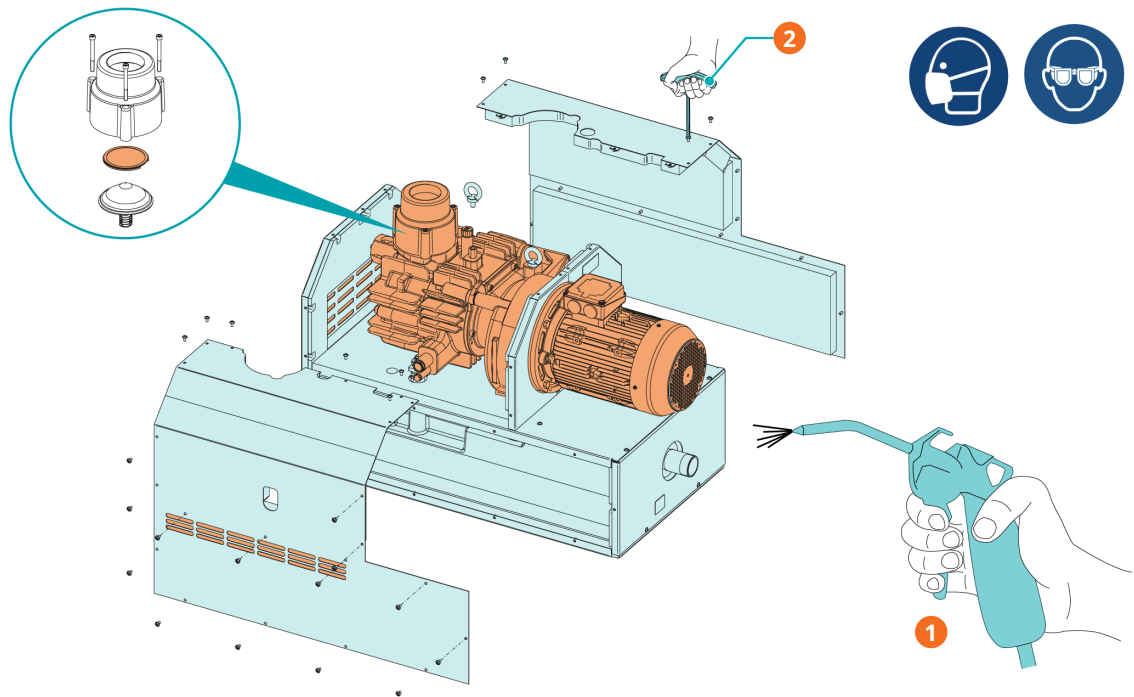
- Schalten Sie die Maschine ab.
- Warten Sie nach dem Abschalten der Maschine 1 Minute, bevor Sie das Ölniveau kontrollieren.



Das Ölniveau sollte über die gesamte Lebensdauer des Öls konstant bleiben. Wenn das Niveau sinkt, ist es ein Anzeichen von Undichtigkeit und die Maschine muss repariert werden.

- Füllen Sie bei Bedarf Öl nach, siehe *Ölbefüllung* [→ 11].

8.3 Von Staub und Schmutz befreien



Beschreibung

1	Lüftungsgitter, Ventilatoren, Saugsieb und Kühlrippen reinigen	2	4-mm-Innensechskantschlüssel
---	--	---	------------------------------

8.4 Ölwechsel

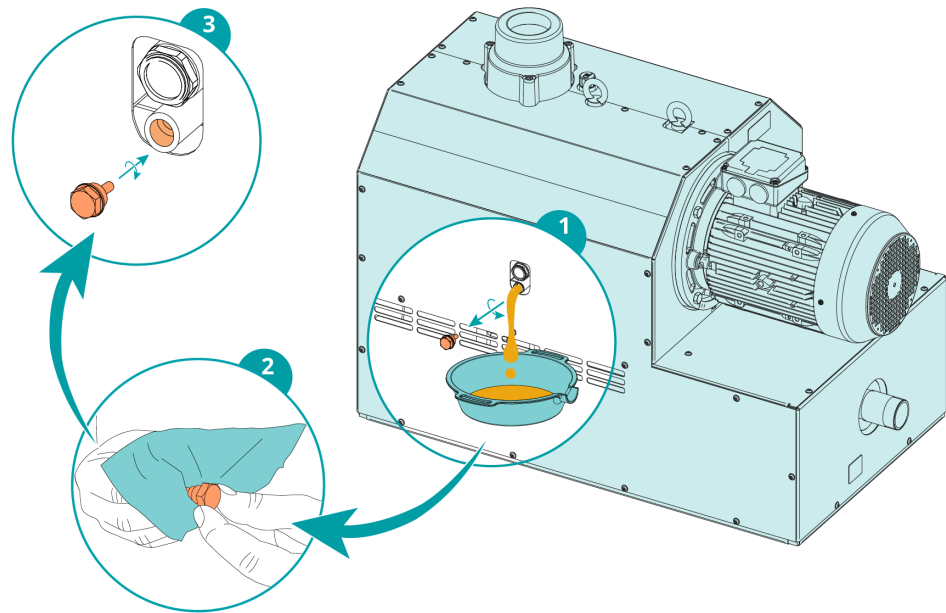
! ANMERKUNG

Verwendung von ungeeignetem Öl.

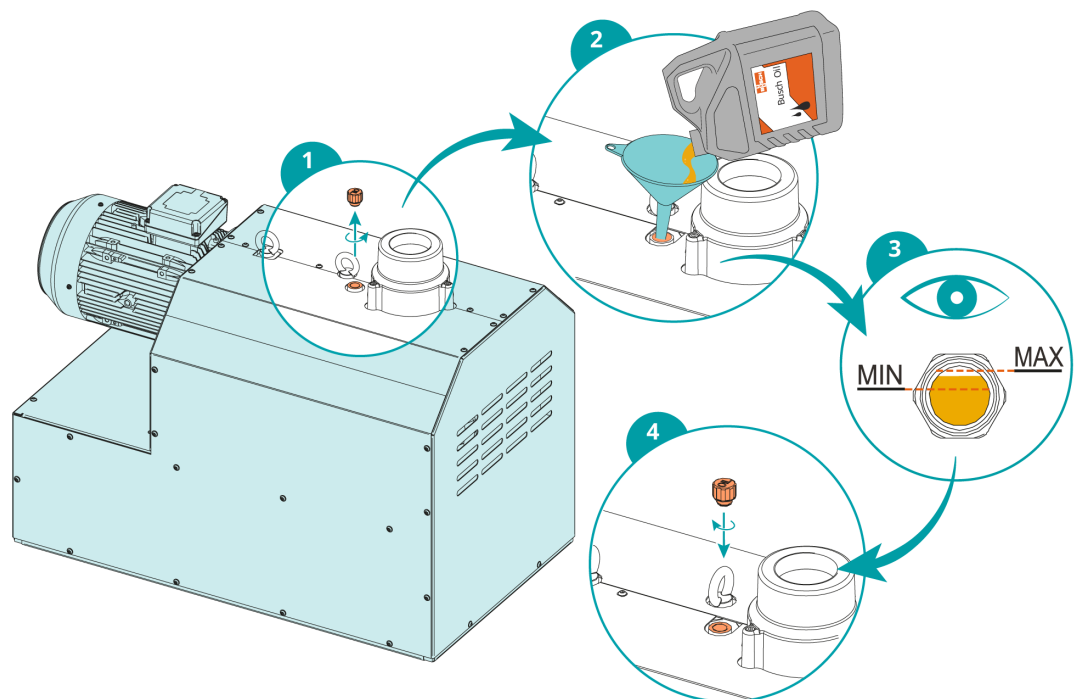
Es besteht die Gefahr des vorzeitigen Ausfalls der Maschine!

Effizienzverlust!

- Nur von Busch freigegebene und empfohlene Öle verwenden.



Informationen zum Öltyp und zum Fassungsvermögen für Öl finden Sie unter *Technische Daten* [→ 27] und *Öl* [→ 28].



Das Ölniveau sollte über die gesamte Lebensdauer des Öls konstant bleiben. Wenn das Niveau sinkt, ist es ein Anzeichen von Undichtigkeit und die Maschine muss repariert werden.

9 Instandsetzung



WARNUNG



Mit gefährlichem Material kontaminierte Maschinen.

Vergiftungsgefahr!

Infektionsgefahr!

Beachten Sie Folgendes, wenn die Maschine mit gefährlichem Material kontaminiert ist:

- Tragen Sie entsprechende persönliche Schutzausrüstung.



ANMERKUNG

Unsachgemäßer Zusammenbau.

Es besteht die Gefahr des vorzeitigen Ausfalls der Maschine!

Effizienzverlust!

- Jegliches Zerlegen der Maschine, das über die in der vorliegenden Betriebsanleitung beschriebenen Vorgehensweisen hinausgeht, sollte von einem von Busch autorisierten Techniker durchgeführt werden.

Gehen Sie folgendermaßen vor, wenn mit der Maschine Gas befördert wurde, das mit gesundheitsgefährdenden Fremdstoffen kontaminiert war:

- Dekontaminieren Sie die Maschine bestmöglich und geben Sie den Kontaminierungsstatus anhand einer „Erklärung zur Kontamination“ an.

Busch akzeptiert ausschließlich Maschinen, der eine vollständig ausgefüllte und rechtskräftig unterzeichnete „Erklärung zur Kontamination“ beigelegt ist. (Das Formular kann unter www.buschvacuum.com) heruntergeladen werden.

10 Außerbetriebnahme



GEFAHR

Stromführende Drähte.

Stromschlaggefahr.

- Elektrische Installationsarbeiten dürfen ausschließlich von qualifizierten Fachkräften durchgeführt werden.



ACHTUNG

Heiße Oberfläche.

Verletzungsgefahr durch Verbrennungen!

- Bevor Sie die Maschine berühren, lassen Sie sie abkühlen.
- Schalten Sie die Maschine aus und sperren Sie sie, um ein versehentliches Einschalten zu verhindern.
- Stromversorgung trennen.
- Lassen Sie den Druck aus allen angeschlossenen Leitungen ab, sodass neutraler Druck (Atmosphärendruck) herrscht.
- Trennen Sie alle Verbindungen.

Wenn die Maschine eingelagert werden muss:

- Weitere Informationen finden Sie unter *Lagerung* [→ 8].

10.1 Zerlegung und Entsorgung

- Lassen Sie das Öl in einen geeigneten Ölauffangbehälter ab.
- Lassen Sie kein Öl auf den Boden tropfen.
- Trennen Sie Sondermüll von der Maschine.
- Entsorgen Sie Sondermüll gemäß den geltenden rechtlichen Bestimmungen.
- Entsorgen Sie die Maschine als Altmetall.

11 Ersatzteile



ANMERKUNG

Verwendung von nicht-originalen (nicht Busch) Ersatzteilen.

Es besteht die Gefahr des vorzeitigen Ausfalls der Maschine!

Effizienzverlust!

- Wir empfehlen, ausschließlich originale Ersatzteile und Verbrauchsmaterialien von Busch zu verwenden, um die ordnungsgemäße Funktion der Maschine und die Einhaltung der Gewährleistungsbedingungen sicherzustellen.

Ersatzteil	Beschreibung	Teilenr.
Öleinfüllschraube (=Entlüftungsventil)	Einschließlich passendem Dichtring	0543 138 026
Ölschauglas (OSG)		0583 000 001
Dichtring	Für das Ölschauglas	0480 202 576
Ölablassschraube (ODP)	Einschließlich passendem Dichtring	0415 134 870
Saugsieb (IS)		0534 166 184
Ansaugfilterpatrone	Papier	0532 159 833
Ansaugfilterpatrone	Polyester	0532 166 179

Wenn weitere Ersatzteile erforderlich sind:

- Kontaktieren Sie Ihre Busch Vertretung.

12 Störungsbehebung



GEFAHR

Stromführende Drähte.

Stromschlaggefahr.

- Elektrische Installationsarbeiten dürfen ausschließlich von qualifizierten Fachkräften durchgeführt werden.

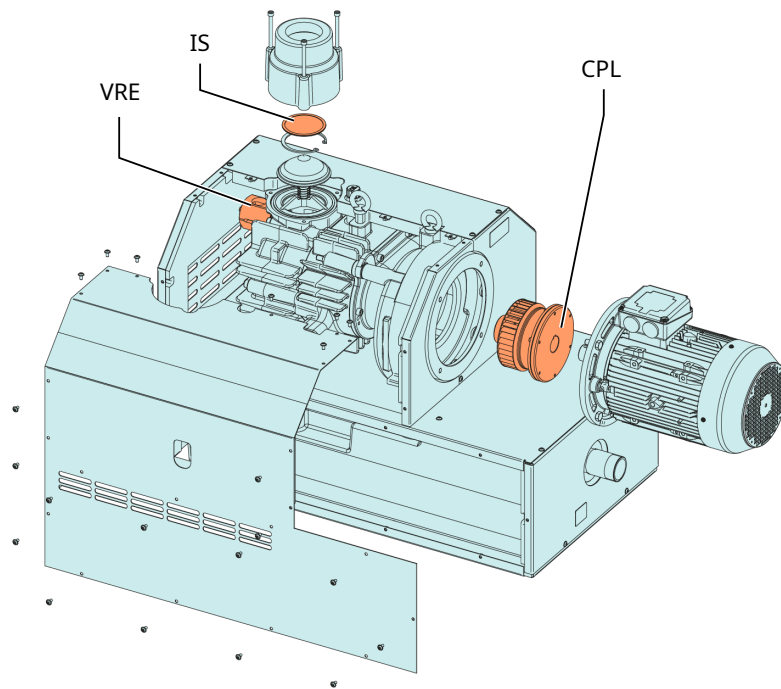


ACHTUNG

Heiße Oberfläche.

Verletzungsgefahr durch Verbrennungen!

- Bevor Sie die Maschine berühren, lassen Sie sie abkühlen.



Beschreibung			
IS	Saugsieb	CPL	Kupplung
VRE	Vakuumbegrenzungsventil		

Problem	Mögliche Ursache	Behebung
Die Maschine startet nicht.	Am Motor liegt nicht die erforderliche Spannung an.	• Prüfen Sie die Spannungsversorgung.
	Der Motor ist defekt.	• Tauschen Sie den Motor aus.
	Die Kupplung (CPL) ist defekt.	• Tauschen Sie die Kupplung (CPL) aus.

Problem	Mögliche Ursache	Behebung
Am Sauganschluss kann nicht der normale Druck aufgebaut werden.	Das Saugsieb (IS) ist teilweise verstopft.	<ul style="list-style-type: none"> • Reinigen Sie das Saugsieb (IS).
	Das Vakuumbegrenzungsventil (VRE) ist falsch eingestellt oder defekt.	<ul style="list-style-type: none"> • Ersetzen Sie das Vakuumbegrenzungsventil (VRE).
	Der Ansaugfiltereinsatz (Option) ist teilweise verstopft.	<ul style="list-style-type: none"> • Ersetzen Sie den Ansaugfiltereinsatz.
	Interne Bauteile sind verschliffen oder beschädigt.	<ul style="list-style-type: none"> • Lassen Sie die Maschine reparieren (wenden Sie sich an Busch).
Beim Betrieb der Maschine kommt es zu starker Geräuschentwicklung.	Die Kupplung (CPL) ist verschliffen.	<ul style="list-style-type: none"> • Tauschen Sie die Kupplung (CPL) aus.
	Das Ölniveau ist zu niedrig.	<ul style="list-style-type: none"> • Füllen Sie Öl auf.
	Die Lager sind defekt.	<ul style="list-style-type: none"> • Reparieren Sie die Maschine (wenden Sie sich an Busch).
Die Maschine wird im Betrieb zu heiß.	Die Kühlung ist nicht ausreichend.	<ul style="list-style-type: none"> • Reinigen Sie die Maschine von Staub und Verunreinigungen.
	Die Drehrichtung des Lüfters ist falsch.	<ul style="list-style-type: none"> • Kontrollieren Sie die Drehrichtung des Lüfters, falls nötig, vertauschen Sie zwei Stromversorgungskabel.
	Die Umgebungstemperatur ist zu hoch.	<ul style="list-style-type: none"> • Achten Sie auf die zulässige Umgebungstemperatur, siehe <i>Technische Daten</i> [→ 27]
	Die Temperatur der Prozessgase am Einlass ist zu hoch.	<ul style="list-style-type: none"> • Beachten Sie die zulässige Gaseintrittstemperatur, siehe <i>Technische Daten</i> [→ 27]
	Das Ölniveau ist zu niedrig.	<ul style="list-style-type: none"> • Füllen Sie Öl auf.

Zur Behebung von Problemen, die nicht in der Störungsbehebungstabelle aufgeführt sind, wenden Sie sich bitte an Ihre Busch Vertretung.

13 Technische Daten

		MV 0502 B	MV 0602 B
Nennsaugvermögen (50 Hz / 60 Hz)	m ³ /h	400 / 470	500 / 600
Enddruck	hPa (mbar) abs.	siehe Typenschild	
Motornennleistung (50Hz / 60Hz)	kW	7,5 / 9,5	11,0 / 12,6
Motornendrehzahl (50 Hz / 60 Hz)	min ⁻¹	3000 / 3600	
Zulässiger Drehzahlbereich des Motors	min ⁻¹	1200 - 3600 ► 200 hPa (mbar) abs.	
Schalldruckpegel (EN ISO 2151) bei 400 hPa (mbar) absolutem Saugdruck (50 Hz / 60 Hz)	dB(A)	72 / 76	73 / 77
Umgebungstemperaturbereich	°C	0 ... 40*	
Gaseintrittstemperaturbereich	°C	0 ... 40*	
Ölfüllung	l	1,2	
Gewicht ca.	kg	470	472
Umgebungsdruck: Atmosphärendruck			
Aufstellhöhe: 100 % Leistung (ohne Minderung) bis 1000 m; Minderung 1% / 100 m bei 1000...3000 m			

* Wenden Sie sich bei höheren oder niedrigeren Temperaturen an Ihre Busch Vertretung.

14 Öl

	VS 150	VS 100
ISO-VG	150	100
Teilenummer 1-l-Packung	0831 164 883	0831 168 351
Teilenummer 5-l-Packung	0831 164 884	0831 168 352
Anmerkung	3	4

1 = Wechselstrommotor; 2 = Drehstrommotor; 3 = Standardöl für nicht-anspruchsvolle Anwendungen; 4 = Anwendungen im Nahrungsmittelbereich (H1); 5 = Korrosionsschutz; 6 = Geeignet für Dauerbetrieb; 7 = Nicht geeignet für Dauerbetrieb; 8 = Verbesserte Luftabscheidungseigenschaften; 9 = Leichter Betrieb; 10 = Schwerlastbetrieb; 11 = Standardöl für nicht-anspruchsvolle Anwendungen bis zu 90°C; 12 = Geeignet für strapazierende Anwendungen; 13 = Standardöl für nicht-anspruchsvolle Anwendungen bis zu 80°C

Sie können dem Typenschild (NP) entnehmen, mit welchem Öl die Maschine befüllt wurde.

15 EU-Konformitätserklärung

Die vorliegende EU-Konformitätserklärung und die auf dem Typenschild angebrachte CE-Kennzeichnungen gelten für die Maschine im Rahmen des Lieferumfangs von Busch. Diese Konformitätserklärung unterliegt der alleinigen Verantwortung des Herstellers.

Wird die Maschine in eine übergeordnete Maschinenanlage integriert, muss der Hersteller dieser Anlage (ggf. das die Anlage betreibende Unternehmen) die übergeordnete Maschine bzw. Anlage auf Konformität prüfen, eine Konformitätserklärung ausstellen und die CE-Kennzeichnung anbringen.

Hersteller **Ateliers Busch S.A.**
Zone Industrielle
CH-2906 Chevenez

Erklärung für die Maschine: MINK MV 0502 B; MV 0602 B

Erfüllt/Erfüllen alle relevanten Bestimmungen aus EU-Richtlinien:

- „Maschinenrichtlinie“ 2006/42/EG
- „Richtlinie über elektromagnetische Verträglichkeit (EMC)“ 2014/30/EU
- „RoHS-Richtlinie“ 2011/65/EU, Beschränkung der Verwendung bestimmter gefährlicher Stoffe in Elektro- und Elektronikgeräten (inkl. aller zugehörigen geltenden Änderungen)

und entspricht/entsprechen den folgenden harmonisierte Normen, die zur Erfüllung dieser Bestimmungen verwendet wurden:

Normen	Name der Norm
EN ISO 12100:2010	Sicherheit von Maschinen – allgemeine Gestaltungsleitsätze
EN ISO 13857:2019	Sicherheit von Maschinen – Sicherheitsabstände gegen das Erreichen von Gefährdungsbereichen mit den oberen und unteren Gliedmaßen
EN 1012-2:1996 + A1:2009	Vakuumpumpen – Sicherheitsanforderungen – Teil 2
EN ISO 2151:2008	Akustik – Geräuschmessnorm für Kompressoren und Vakuumpumpen – Verfahren der Genauigkeitsklasse 2
EN 60204-1:2018	Sicherheit von Maschinen – Elektrische Ausrüstung von Maschinen – Teil 1: Allgemeine Anforderungen
EN IEC 61000-6-2:2019	Elektromagnetische Verträglichkeit (EMV) – Fachgrundnormen. Störfestigkeit für Industriebereiche
EN IEC 61000-6-4:2019	Elektromagnetische Verträglichkeit (EMV) – Fachgrundnormen. Störaussendung für Industriebereiche

Juristische Person mit der Befugnis, die technischen Unterlagen zu erstellen, und Bevollmächtigter in der EU (falls der Hersteller nicht in der EU ansässig ist):

Busch Dienste GmbH
 Schauinslandstr. 1
 DE-79689 Maulburg

Chevenez, 25.01.2022



Christian Hoffmann, Geschäftsführer

16 UK-Konformitätserklärung

Die vorliegende Konformitätserklärung und die auf dem Typenschild angebrachte UKCA-Kennzeichnungen gelten für die Maschine im Rahmen des Lieferumfangs von Busch. Diese Konformitätserklärung unterliegt der alleinigen Verantwortung des Herstellers.

Wird die Maschine in eine übergeordnete Maschinenanlage integriert, muss der Hersteller dieser Anlage (ggf. das die Anlage betreibende Unternehmen) die übergeordnete Maschine bzw. Anlage auf Konformität prüfen, eine Konformitätserklärung ausstellen und die UKCA-Kennzeichnung anbringen.

Hersteller

**Ateliers Busch S.A.
Zone Industrielle
CH-2906 Chevenez**

Erklärung für die Maschine: MINK MV 0502 B; MV 0602 B

Erfüllt/Erfüllen alle relevanten Bestimmungen aus britischen Richtlinien:

- Verordnung über die Lieferung von Maschinen (Sicherheit) 2008
- Vorschriften zur elektromagnetischen Verträglichkeit 2016
- Verordnungen über die Beschränkung der Verwendung bestimmter gefährlicher Stoffe in Elektro- und Elektronikgeräten 2011

und entspricht/entsprechen den folgenden bezeichneten Normen, die zur Erfüllung dieser Bestimmungen verwendet wurden:

Normen	Name der Norm
EN ISO 12100:2010	Sicherheit von Maschinen – allgemeine Gestaltungsleitsätze
EN ISO 13857:2019	Sicherheit von Maschinen – Sicherheitsabstände gegen das Erreichen von Gefährdungsbereichen mit den oberen und unteren Gliedmaßen
EN 1012-2:1996 + A1:2009	Vakuumpumpen – Sicherheitsanforderungen – Teil 2
EN ISO 2151:2008	Akustik – Geräuschnorm für Kompressoren und Vakuumpumpen – Verfahren der Genauigkeitsklasse 2
EN 60204-1:2018	Sicherheit von Maschinen – Elektrische Ausrüstung von Maschinen – Teil 1: Allgemeine Anforderungen
EN IEC 61000-6-2:2019	Elektromagnetische Verträglichkeit (EMV) – Fachgrundnormen. Störfestigkeit für Industriebereiche
EN IEC 61000-6-4:2019	Elektromagnetische Verträglichkeit (EMV) – Fachgrundnormen. Störaussendung für Industriebereiche

Juristische Person mit der Befugnis, die technischen Unterlagen zu erstellen, und Importeur im Vereinigten Königreich (wenn der Hersteller nicht im Vereinigten Königreich ansässig ist):

Busch (UK) Ltd
30 Hortonwood
Telford – UK

Chevenez, 25.01.2022



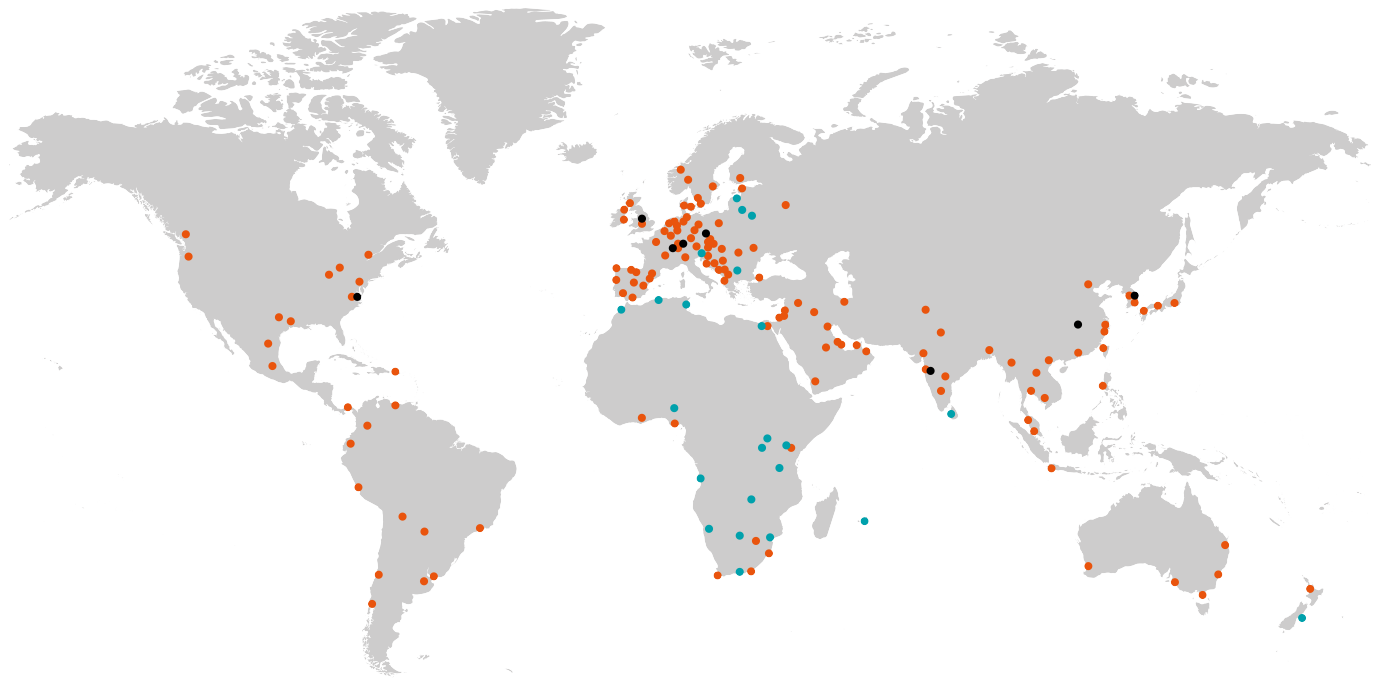
Christian Hoffmann, Geschäftsführer

Hinweise

A large grid of small dots, intended for writing notes or instructions. The grid consists of approximately 30 columns and 40 rows of dots, providing a structured space for text entry.

Busch Vacuum Solutions

Mit einem Netzwerk aus mehr als 60 Gesellschaften in über 40 Ländern und Vertretungen weltweit ist Busch rund um den Globus präsent. In jedem Land verfügen wir über kompetentes, lokales Personal, das maßgeschneiderte Unterstützung anbietet und dabei von einem globalen Expertennetzwerk unterstützt wird. An jedem Ort. In jedem Industriezweig. Wir sind für Sie da.



● Busch Gesellschaften und Busch Mitarbeiter ● Lokale Vertreter und Händler ● Busch Produktionsstandort

www.buschvacuum.com