

# MINK

Pompes à vide à bec rotatif  
MV 0312 B

## Notice d'instructions



# Table des matières

<b>1</b>	<b>Sécurité</b> .....	<b>3</b>
<b>2</b>	<b>Description du produit</b> .....	<b>4</b>
2.1	Principe de fonctionnement .....	5
2.2	Utilisation conforme .....	5
2.3	Unité de démarrage.....	6
2.4	Caractéristiques standard.....	6
2.4.1	Soupape de limitation de vide .....	6
2.5	Accessoires en option.....	6
2.5.1	Filtre d'aspiration.....	6
<b>3</b>	<b>Transport</b> .....	<b>7</b>
<b>4</b>	<b>Stockage</b> .....	<b>8</b>
<b>5</b>	<b>Installation</b> .....	<b>9</b>
5.1	Conditions d'implantation.....	9
5.2	Raccordement des conduites/de la tuyauterie .....	10
5.2.1	Connexion d'aspiration.....	10
5.2.2	Connexion d'échappement .....	11
5.3	Remplissage d'huile .....	11
<b>6</b>	<b>Raccordement électrique</b> .....	<b>13</b>
6.1	Machine livrée sans boîtier de commande ou variateur de vitesse (VSD).....	13
6.2	Schéma électrique pour moteur triphasé.....	14
<b>7</b>	<b>Mise en service</b> .....	<b>16</b>
7.1	Pompage des vapeurs condensables.....	16
<b>8</b>	<b>Maintenance</b> .....	<b>17</b>
8.1	Maintenance Schedule .....	18
8.2	Inspection du niveau d'huile.....	18
8.3	Nettoyage de la poussière et des salissures .....	19
8.4	Changement d'huile.....	19
<b>9</b>	<b>Révision</b> .....	<b>21</b>
<b>10</b>	<b>Mise hors service</b> .....	<b>22</b>
10.1	Démontage et mise au rebut.....	22
<b>11</b>	<b>Pièces de rechange</b> .....	<b>23</b>
<b>12</b>	<b>Résolution de problèmes</b> .....	<b>24</b>
<b>13</b>	<b>Données techniques</b> .....	<b>26</b>
<b>14</b>	<b>Huile</b> .....	<b>27</b>
<b>15</b>	<b>Déclaration UE de conformité</b> .....	<b>28</b>
<b>16</b>	<b>Déclaration de conformité britannique UKCA</b> .....	<b>29</b>

# 1 Sécurité

Avant de manipuler la machine, il est indispensable que cette notice d'instruction soit lue et comprise. En cas de doutes, prendre contact avec votre représentant Busch.

Lire attentivement cette notice d'instructions avant utilisation, et la conserver pour consultation ultérieure.

Cette notice d'instructions demeure valide tant que le client ne modifie pas le produit.

La machine est destinée à une utilisation industrielle. Elle ne doit être manipulée que par du personnel ayant reçu une formation technique.

Toujours porter un équipement de protection individuelle adapté conformément aux réglementations locales.

La machine a été conçue et fabriquée selon les standards techniques les plus récents. Il n'en demeure pas moins que des risques résiduels peuvent subsister, comme décrit dans les sections suivantes et conformément à la section *Utilisation conforme* [→ 5]. La présente notice d'instructions met en évidence des dangers potentiels lorsque cela est approprié. Les consignes et les avertissements de sécurité sont signalés au moyen des mots-clés DANGER, AVERTISSEMENT, ATTENTION, REMARQUE et NOTE comme suit :



## DANGER

... désigne une situation dangereuse imminente entraînant la mort ou des blessures graves.



## AVERTISSEMENT

... désigne une situation potentiellement dangereuse pouvant entraîner la mort ou des blessures graves.



## ATTENTION

... désigne une situation potentiellement dangereuse pouvant entraîner des blessures légères.



## CONSEIL

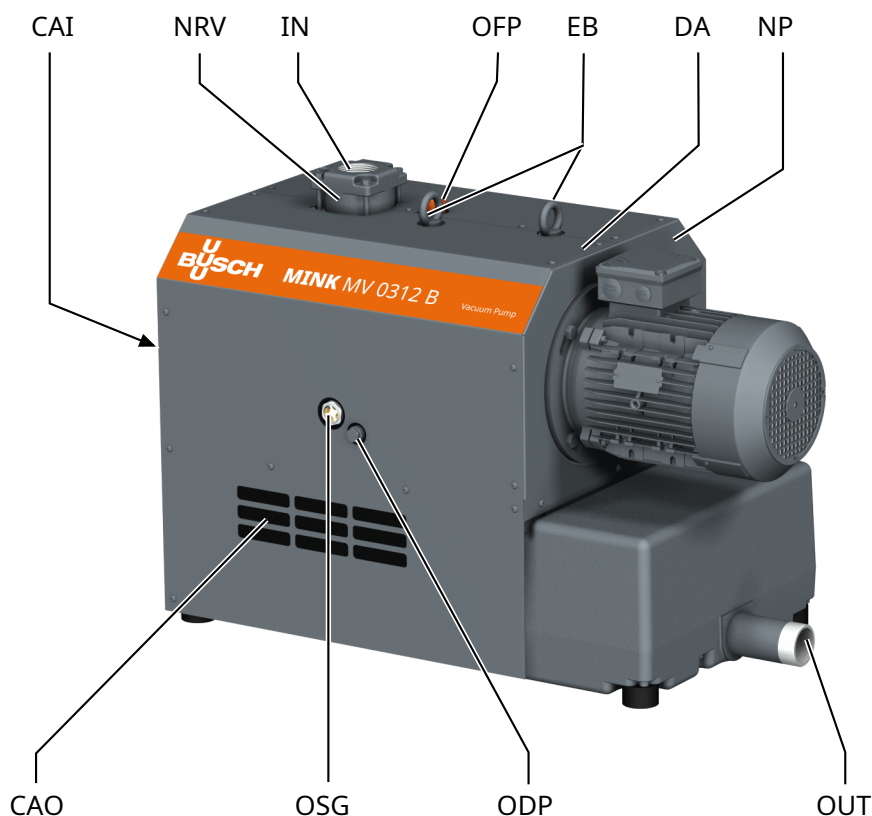
... désigne une situation potentiellement dangereuse pouvant entraîner des dégâts matériels.



## REMARQUE

... désigne les conseils utiles et les recommandations ainsi que les informations nécessaires à une exploitation efficace et sans problème.

## 2 Description du produit



### Description

IN	Aspiration	OUT	Connexion d'échappement
OFF	Bouchon de remplissage d'huile (= vanne d'aération)	ODP	Bouchon de vidange d'huile
CAI	Entrée d'air de refroidissement	CAO	Sortie d'air de refroidissement
OSG	Voyant de niveau d'huile	NRV	Soupape anti-retour (intégrée)
EB	Vis à oeillet	DA	Flèche directionnelle
NP	Plaque signalétique		



### REMARQUE

Terme technique.

Dans cette notice d'instructions, nous considérons que le terme « machine » se réfère à « pompe à vide ».



### REMARQUE

Illustrations

Dans cette notice d'instructions, les illustrations peuvent différer de l'apparence de la machine.

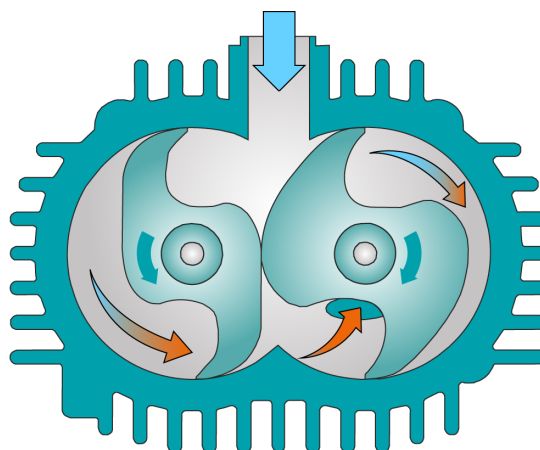


## REMARQUE

Origine du produit

Le numéro de série sur la plaquette signalétique (NP) détermine le fabricant.

## 2.1 Principe de fonctionnement



La machine fonctionne selon le principe de bec.

Le MINK est entièrement refroidi à l'air grâce à un ventilateur intégré dans l'unité d'entraînement.

Pour éviter la pénétration de solides, la machine est équipée d'un tamis d'aspiration (IS).

Pour éviter une rotation en sens inverse après l'arrêt, la machine est équipée d'un clapet anti-retour (NRV)

## 2.2 Utilisation conforme



### AVERTISSEMENT

**En cas de mauvaise utilisation prévisible en dehors de l'utilisation prévue de la machine.**

**Risque de blessures !**

**Risque de dommages mécaniques !**

**Risque de dommages environnementaux !**

- Assurez-vous de suivre toutes les instructions décrites dans cette notice.

La machine est conçue pour aspirer de l'air et d'autres gaz secs, non nocifs, non toxiques et non explosifs.

Le pompage d'autres substances peut entraîner une augmentation de la charge thermique et/ou mécanique de la machine et cette utilisation est admise seulement après une consultation préalable avec la société Busch.

La machine est conçue pour être placée dans un environnement potentiellement non explosif.

La machine est conçue pour une installation intérieure ; en cas d'installation extérieure, demandez à votre représentant Busch de prendre des précautions spécifiques.

La machine n'est capable de maintenir la pression finale.

- La pression finale minimale autorisée est indiquée sur la plaque signalétique de la machine.
- S'assurer que la pression finale ne sera pas inférieure à la valeur de pression finale minimale autorisée au moyen d'un contrôle du procédé et/ou de soupapes de limitation de vide.

La machine est adaptée à un fonctionnement en continu.

**Remarque :** la soupape anti-retour (NRV) ne doit pas être utilisée comme vanne anti-retour ou vanne d'arrêt du système. La soupape anti-retour sert uniquement à protéger la pompe.

Si la machine doit être maintenue après l'arrêt :

- Installer un clapet anti-retour supplémentaire à commande manuelle ou automatique sur la conduite d'aspiration.

Conditions environnementales autorisées, voir *Données techniques* [→ 26].

## 2.3 Unité de démarrage

La machine est livrée sans commande de démarrage. La commande de la machine doit être fournie lors de l'installation.

La machine peut être équipée d'un démarreur progressif.

## 2.4 Caractéristiques standard

### 2.4.1 Soupape de limitation de vide

La pression finale est limitée par une soupape de limitation de vide (VRE). La soupape de limitation de vide est réglée en usine à la pression finale minimale autorisée indiquée sur la plaque signalétique (NP).

## 2.5 Accessoires en option

### 2.5.1 Filtre d'aspiration

Le filtre d'aspiration permet de protéger la machine de la poussière et d'autres particules solides, et de les empêcher de se mêler au gaz de procédé. Le filtre d'aspiration est fourni avec une cartouche Papier ou polyester.

## 3 Transport



### AVERTISSEMENT

**Charge en suspension.**

**Risque de blessures graves !**

- Ne pas marcher, rester immobile ou encore travailler sous des charges en suspension.

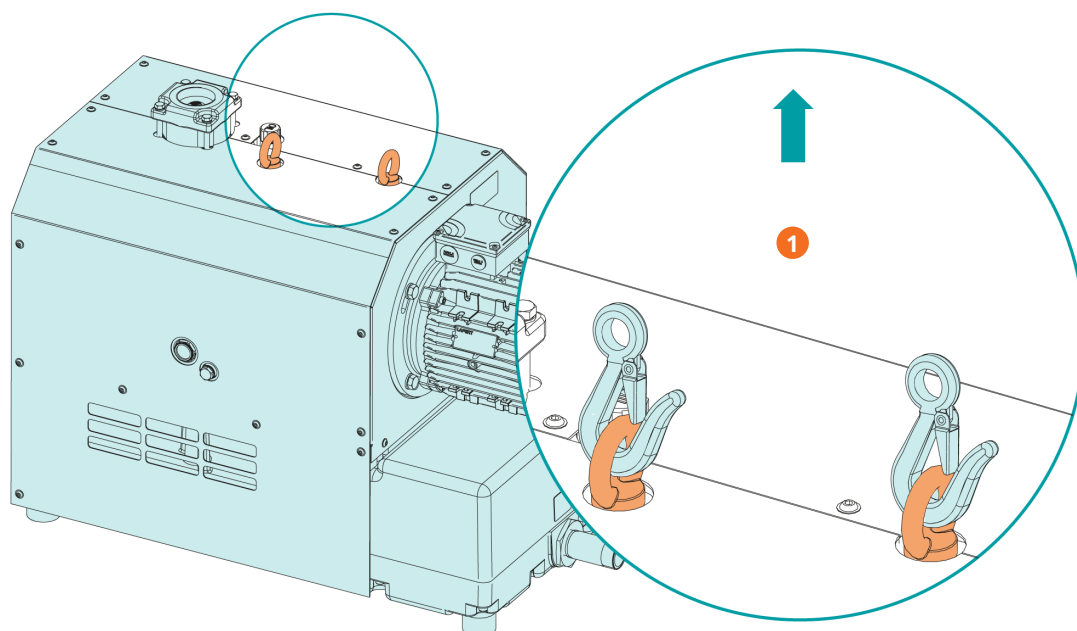


### AVERTISSEMENT

**Levage de la machine avec la vis à œillet du moteur.**

**Risque de blessures graves !**

- Ne pas soulever la pompe avec la vis à œillet installée sur le moteur. Soulever la machine uniquement comme illustré.
- Pour connaître le poids de la machine, reportez-vous à la section *Données techniques* [→ 26] ou à la plaque signalétique (NP).
- S'assurer que la ou les vis à œillet sont en parfait état, totalement vissées et serrées à la main.



#### Description

1	Utiliser les deux vis à œillet !
---	----------------------------------

- Vérifier que la machine n'a pas subi de dégâts durant le transport.
- Si la machine est fixée sur un châssis :
- Retirer la machine du châssis.

## 4 Stockage

- Fermer toutes les ouvertures avec du ruban adhésif ou réutiliser les bouchons fournis à l'achat.

Si la machine doit être entreposée pendant plus de 3 mois :

- Entourer la machine d'un film de protection anticorrosion.
- Entreposer la machine à l'intérieur, dans un endroit sec, sans poussière et si possible dans l'emballage d'origine, de préférence à des températures comprises entre 0 ... 40 °C.



## 5 Installation

### 5.1 Conditions d'implantation



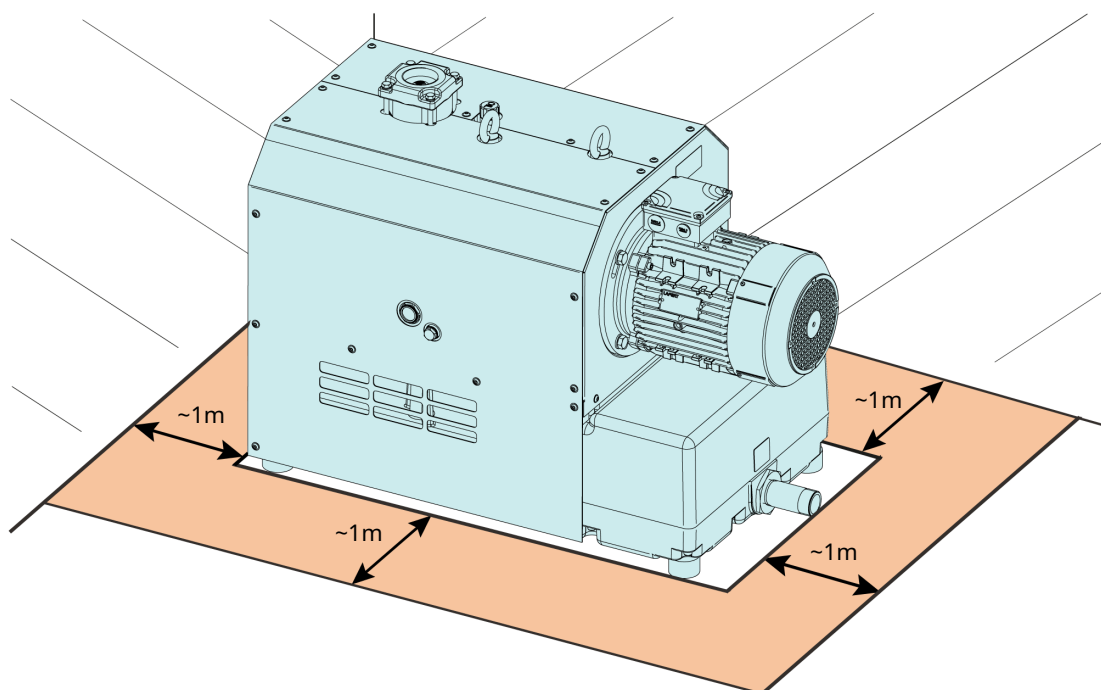
#### CONSEIL

Utilisation de la machine en dehors des conditions d'implantation autorisées.

Risque de défaillance prématurée !

Perte d'efficacité !

- S'assurer que les conditions d'implantation sont parfaitement respectées.



- S'assurer que l'environnement de la machine n'est pas potentiellement explosif.
- S'assurer que les conditions ambiantes sont conformes aux *Données techniques* [→ 26].
- S'assurer que les conditions environnementales sont conformes à la classe de protection du moteur et des éléments électriques.
- S'assurer que l'espace ou l'emplacement d'installation est protégé des intempéries et de la foudre.
- S'assurer que l'espace ou le lieu d'installation est ventilé de manière à assurer un refroidissement suffisant de la machine.
- S'assurer que les entrées et sorties pour le refroidissement de l'air ne sont pas couvertes ni obstruées et que rien d'autre ne perturbe le système de refroidissement de l'air.
- S'assurer que le voyant d'huile (OSG) reste facilement visible.
- S'assurer que l'espace est suffisant pour les travaux de maintenance.
- S'assurer que la machine est positionnée ou montée à l'horizontale, une déviation maximum de 1° dans une direction quelconque est acceptable.
- Vérifier le niveau d'huile, voir *Inspection du niveau d'huile* [→ 18].
- S'assurer que les couvercles, les protections, les capuchons, etc. fournis sont bien fixés.

Si la machine est installée à plus de 1000 m au-dessus du niveau de la mer :

- Contacter le représentant Busch, le moteur doit être déclassé ou la température ambiante réduite.

## 5.2 Raccordement des conduites/de la tuyauterie



### AVERTISSEMENT

**Pièces tournantes.**

**Risque de blessures graves !**

- Ne pas faire fonctionner la machine sans connexion d'aspiration/d'échappement montée.

- Retirer tous les capuchons de protection avant de procéder à l'installation.
- S'assurer que les conduites de raccordement n'exercent aucune pression sur les raccords de la machine. Au besoin, utiliser des joints flexibles.
- S'assurer que la taille des conduites de raccordement présentes sur toute la longueur de la machine est au moins aussi large que les raccords de la machine.

Si la longueur des conduites de raccordement est importante, il est conseillé d'utiliser des conduites plus larges afin d'éviter une perte d'efficacité. Demander conseil à votre représentant Busch.



### CONSEIL

**Débit de condensat potentiel de la tuyauterie vers la pompe à vide.**

**Risque de dommages mécaniques !**

- S'assurer que les tuyaux de raccordement d'aspiration et d'échappement de la pompe à vide sont installés de manière à empêcher l'écoulement de condensats potentiels de la tuyauterie vers la pompe à vide.
- Busch recommande l'utilisation du filtre d'aspiration horizontal optionnel et du séparateur d'eau pour collecter le condensat et l'empêcher de s'écouler dans la pompe.

### 5.2.1 Connexion d'aspiration



### CONSEIL

**Pénétration de corps étrangers ou de liquides.**

**Risque de dommages mécaniques !**

Si les gaz d'aspiration contiennent de la poussière ou d'autres particules solides étrangères :

- Installer un filtre adapté (de 5 microns ou moins) en amont de la machine.

Dimension(s) de connexion :

- G2 – sans filtre à l'aspiration (IF)
- G2 ½ - avec filtre d'aspiration (IF)

D'autres dimensions de connexions peuvent s'appliquer pour des commandes avec des configurations spécifiques.

## 5.2.2 Connexion d'échappement

### **CONSEIL**

**Écoulement des gaz d'échappement obstrué.**

**Risque de dommages mécaniques !**

- S'assurer que les gaz d'échappement s'écoulent sans encombrement. Ne pas couper ou resserrer la conduite d'échappement ni l'utiliser comme une source d'air pressurisé.

Dimension(s) de connexion :

- R1 1/4

D'autres dimensions de connexions peuvent s'appliquer pour des commandes avec des configurations spécifiques.

À moins que l'air aspiré ne s'échappe dans l'environnement direct de la machine :

- S'assurer que la conduite d'échappement est inclinée par rapport à la machine ou qu'elle comporte un séparateur de liquides ou un siphon muni d'un robinet, afin qu'aucun liquide ne s'écoule dans la machine.

## 5.3 Remplissage d'huile

### **CONSEIL**

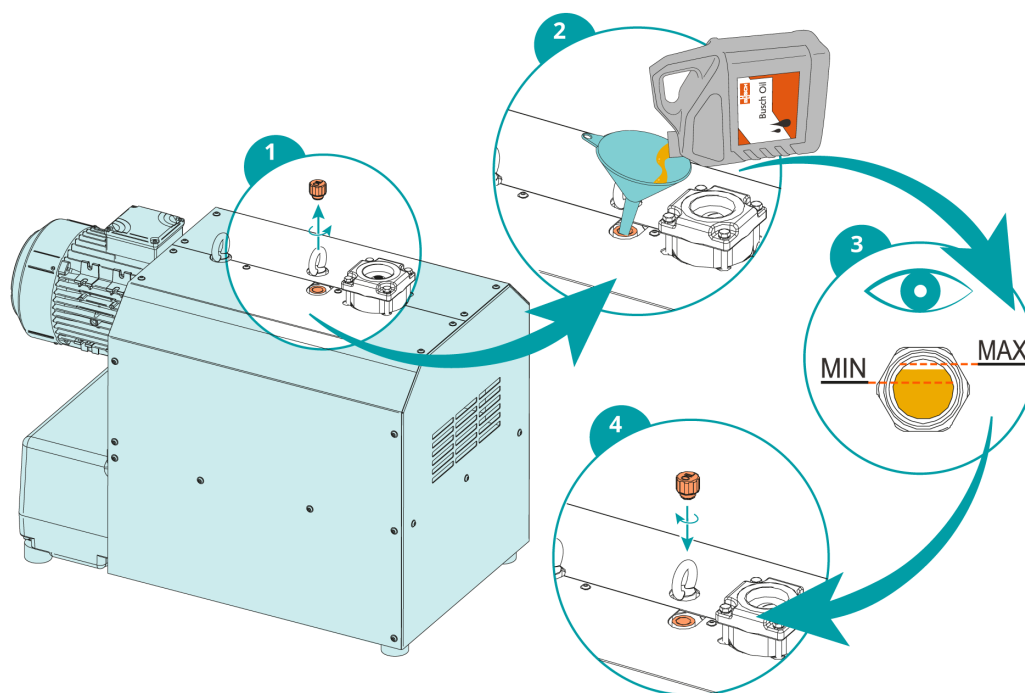
**Utilisation d'une huile appropriée.**

**Risque de défaillance prématurée !**

**Perte d'efficacité !**

- Utiliser uniquement un type d'huile qui a été précédemment approuvé et recommandé par Bosch.

Pour le type et la capacité en huile, voir *Données techniques* [→ 26] et *Huile* [→ 27].



Le niveau d'huile doit rester constant pendant toute la durée de vie de l'huile. Une baisse du niveau indique une fuite et la machine doit être réparée.

## 6 Raccordement électrique



### DANGER

**Fils sous tension.**

**Risque de choc électrique.**

- Toute intervention sur l'installation électrique ne doit être effectuée que par du personnel qualifié.

### PROTECTION DES ÉQUIPEMENTS ÉLECTRIQUES DE L'INSTALLATION DU CLIENT :



### DANGER

**Protection des équipements électriques manquante.**

**Risque de choc électrique.**

- La protection des équipements électriques selon la norme EN 60204-1 doit être assurée par le client lors de son installation.
- L'installation électrique doit être conforme aux normes nationales et internationales applicables.



### CONSEIL

**Compatibilité électromagnétique.**

- S'assurer que le moteur de la machine ne sera pas perturbé par des interférences électriques ou électromagnétiques ; en cas de doute, demander conseil auprès de Busch.
- S'assurer que la classe EMC de la machine est conforme aux exigences du système de réseau d'alimentation ; au besoin, fournir un dispositif d'antiparasitage supplémentaire (pour connaître la classe EMC de la machine, consulter *Déclaration UE de conformité* [→ 28] ou *Déclaration de conformité britannique UKCA* [→ 29]).

### 6.1 Machine livrée sans boîtier de commande ou variateur de vitesse (VSD)



### DANGER

**Fils sous tension.**

**Risque de choc électrique.**

- Toute intervention sur l'installation électrique ne doit être effectuée que par du personnel qualifié.

- S'assurer que l'alimentation du moteur est compatible avec les données figurant sur la plaque signalétique du moteur.
- Si la machine est équipée d'une fiche de raccordement, installer un dispositif de protection à courant résiduel pour protéger les personnes en cas de défaut d'isolation.

- Busch recommande d'installer un dispositif de protection résiduelle de type B et conforme à l'installation électrique.
- Fournir un sectionneur verrouillable ou un interrupteur d'arrêt d'urgence sur la ligne électrique de manière à ce que la machine soit complètement sécurisée en cas de situation d'urgence.
- Fournir un sectionneur verrouillable sur la ligne électrique de manière à ce que la machine soit complètement sécurisée pendant les activités de maintenance.
- Protéger le moteur contre les surcharges conformément à la norme EN 60204-1.
  - Busch recommande l'installation d'un disjoncteur courbe D.
- Brancher la mise à la terre.
- Brancher le moteur.

## ! CONSEIL

### Mauvais branchement.

#### Risque d'endommager le moteur !

- Les schémas électriques ci-dessous sont spécifiques à la machine. Regarder à l'intérieur du bornier du moteur pour les instructions/schémas de raccordement du moteur.

## 6.2 Schéma électrique pour moteur triphasé

## ! CONSEIL

### Mauvais sens de rotation

#### Risque de dommages mécaniques !

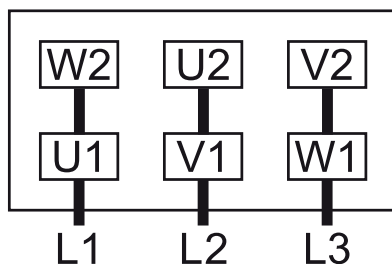
- Faire fonctionner la machine dans le mauvais sens de rotation peut rapidement détruire la machine ! Avant de la démarrer, s'assurer que la machine fonctionne dans le bon sens.

- Déterminer le sens de rotation souhaité avec la flèche (collée ou gravée).
- Faire fonctionner le moteur brièvement.

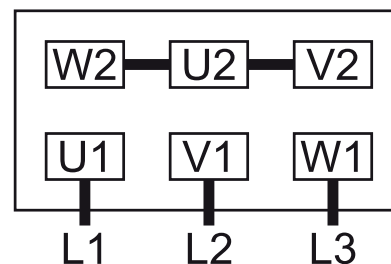
Si le sens de rotation du moteur doit être modifié :

- Inverser deux des fils de phase du moteur.

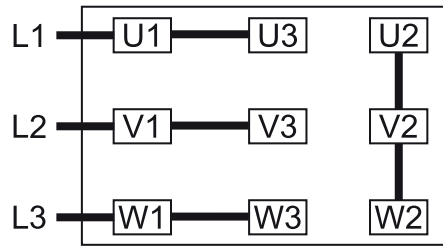
Connexion en triangle (basse tension) :



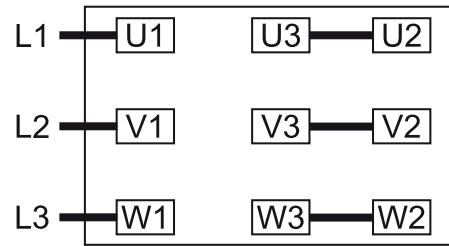
Connexion en étoile (haute tension) :



Connexion en étoile double, moteur multi-tension à 9 pôles (basse tension) :



Connexion en étoile, moteur multi-tension à 9 pôles (haute tension) :



## 7 Mise en service

### CONSEIL

**Lubrification d'une machine fonctionnant à sec (chambre de compression).**

**Risque de dommages mécaniques !**

- Ne pas lubrifier la chambre de compression, ni à l'huile ni à la graisse.



### ATTENTION

**Pendant le fonctionnement, la surface de la machine peut atteindre des températures supérieures à 70 °C.**

**Risque de brûlures !**

- Éviter tout contact avec la machine pendant et immédiatement après le fonctionnement.

### ATTENTION



**Bruit de fonctionnement de la machine**

**Risque de troubles auditifs !**

Si des personnes se trouvent à proximité d'une machine sans isolation sonore pendant de longues heures :

- Veiller à porter un protège-oreilles.
- S'assurer que les *Conditions d'implantation* [→ 9] sont respectées.
- Démarrer la machine.
- S'assurer que le nombre de démarrages maximum autorisé ne dépasse pas 12 démarrages par heure. Ces démarrages doivent être répartis dans l'heure.
- S'assurer que les conditions d'exploitation sont conformes aux *Données techniques* [→ 26].

Dès lors que la machine est utilisée dans des conditions normales d'exploitation :

- Mesurer le courant du moteur et l'enregistrer comme référence pour les futurs travaux de maintenance et de dépannage.

## 7.1 Pompage des vapeurs condensables

Utiliser la version Aqua de la machine pour pomper la vapeur d'eau ou d'autres vapeurs condensables. La version Aqua permet de pomper jusqu'à 100 % de la vapeur d'eau saturée.

Le pompage d'autres vapeurs que la vapeur d'eau doit être approuvé par Busch.

- S'assurer qu'aucun condensat du côté aspiration ne pénètre dans la machine éteinte.
- Avant utilisation :
  - Réchauffer la machine en la faisant fonctionner pendant 30 minutes.
- Après utilisation :
  - Pendant l'utilisation, du condensat peut se produire dans la machine. Pour le retirer de la machine, pomper l'air sec à 400 mbar avec la machine à vitesse maximum pendant 30 minutes, après utilisation et au moins une fois par jour.



## 8 Maintenance



### DANGER

**Fils sous tension.**

**Risque de choc électrique.**

- Toute intervention sur l'installation électrique ne doit être effectuée que par du personnel qualifié.



### AVERTISSEMENT



**Machines contaminées par des matières dangereuses.**

**Risque d'empoisonnement !**

**Risque d'infection !**

Si la machine est contaminée par des matières dangereuses :

- Porter un équipement de protection individuelle adapté.



### ATTENTION

**Surface chaude.**

**Risque de brûlures !**

- Avant tout contact avec la machine, la laisser refroidir.



### ATTENTION

**Entretien incorrect de la machine.**

**Risque de blessures !**

**Risque de défaillance prématurée et perte d'efficacité !**

- Les travaux de maintenance ne doivent être effectués que par du personnel qualifié.
- Respecter les intervalles de maintenance ou consulter votre représentant Busch.



### CONSEIL

**Utilisation de nettoyants inappropriés.**

**Risque de détachement des autocollants de sécurité et de la peinture de protection !**

- Ne pas utiliser de solvants incompatibles pour nettoyer la machine.

- Éteindre la machine et la verrouiller pour éviter un démarrage accidentel.
- Ventiler les conduites raccordées à la pression atmosphérique.

Si nécessaire :

- Débrancher tous les raccordements.

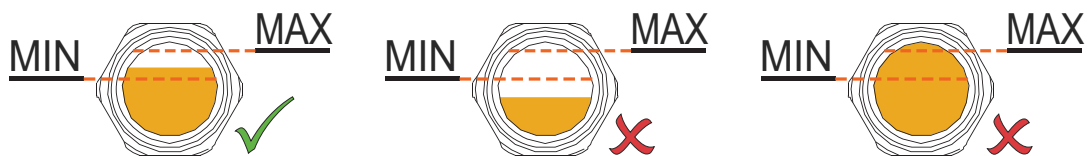
## 8.1 Maintenance Schedule

Les intervalles de maintenance dépendent en grande partie des conditions d'utilisation. Les intervalles ci-dessous sont considérés comme des valeurs de base, qu'il est possible de réduire ou d'allonger en fonction des besoins. Des applications particulièrement difficiles ou un fonctionnement intensif, tels que des environnements fortement chargés en poussière ou en gaz de procédé, d'autres contaminations ou la pénétration de matériaux de processus, peuvent rendre nécessaire un raccourcissement significatif des intervalles de maintenance.

Intervalle	Travaux de maintenance
Mensuellement	<ul style="list-style-type: none"> <li>• Contrôler le tamis d'aspiration et le nettoyer si nécessaire.</li> </ul> Si un filtre d'aspiration (IF) est installé : <ul style="list-style-type: none"> <li>• Contrôler la cartouche du filtre d'aspiration et la remplacer si nécessaire.</li> </ul>
Tous les 3 mois	<ul style="list-style-type: none"> <li>• Vérifier le niveau d'huile, voir <i>Inspection du niveau d'huile</i> [→ 18].</li> </ul>
Tous les 6 mois	<ul style="list-style-type: none"> <li>• Nettoyer la poussière et les salissures de la machine.</li> </ul> Si un accouplement (CPL) est installé : <ul style="list-style-type: none"> <li>• Vérifier le jeu et l'usure de l'accouplement (CPL).</li> </ul>
Toutes les 20000 heures	<ul style="list-style-type: none"> <li>• Remplacer l'huile.</li> </ul> L'intervalle de remplacement à 20000 heures de fonctionnement est uniquement valable pour les huiles approuvées par Busch. Les intervalles de remplacement dépendent en grande partie des conditions de fonctionnement. Un fonctionnement limite peut réduire l'intervalle de remplacement à environ 5000 heures de fonctionnement. L'utilisation d'huiles tierces peut également réduire l'intervalle de remplacement.
Tous les 6 ans	<ul style="list-style-type: none"> <li>• Faire une révision générale la machine (contacter Busch).</li> </ul>

## 8.2 Inspection du niveau d'huile

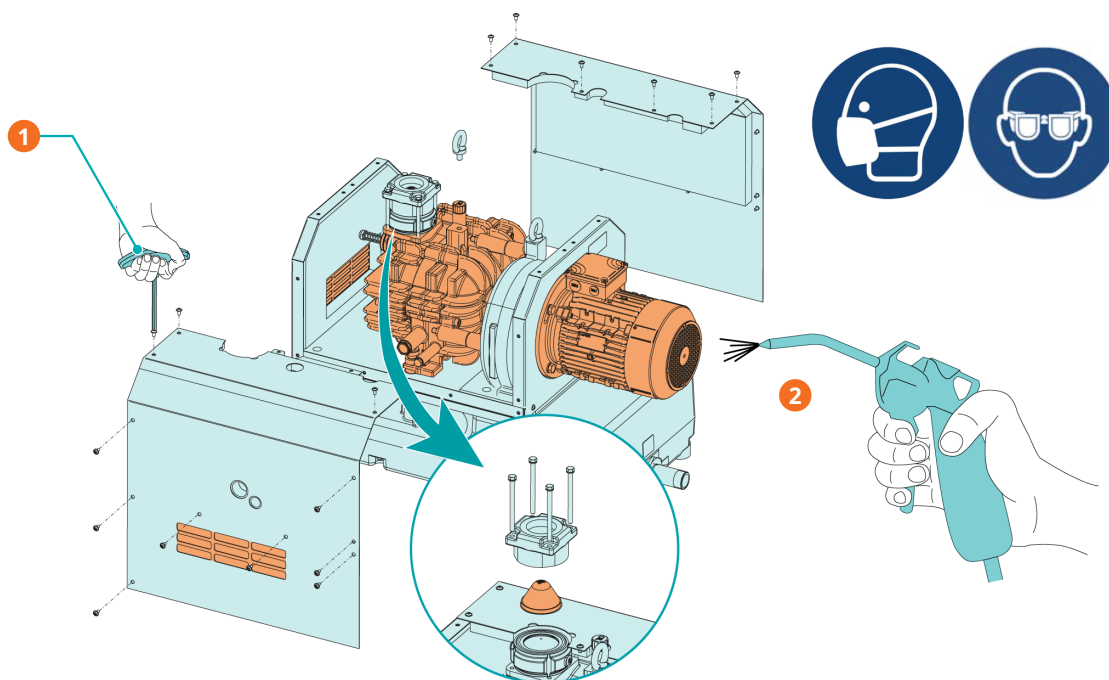
- Mettre la machine à l'arrêt.
- Quand la machine est arrêtée, attendre 1 minute avant de vérifier le niveau d'huile.



Le niveau d'huile doit rester constant pendant toute la durée de vie de l'huile. Une baisse du niveau indique une fuite et la machine doit être réparée.

- Remplir au besoin, voir *Remplissage d'huile* [→ 11].

## 8.3 Nettoyage de la poussière et des salissures



Description	
1	Clé hexagonale 4 mm
2	Nettoyer les grilles de ventilation, les ventilateurs, les ailettes de refroidissement et les tamis d'aspiration (IS)

## 8.4 Changement d'huile

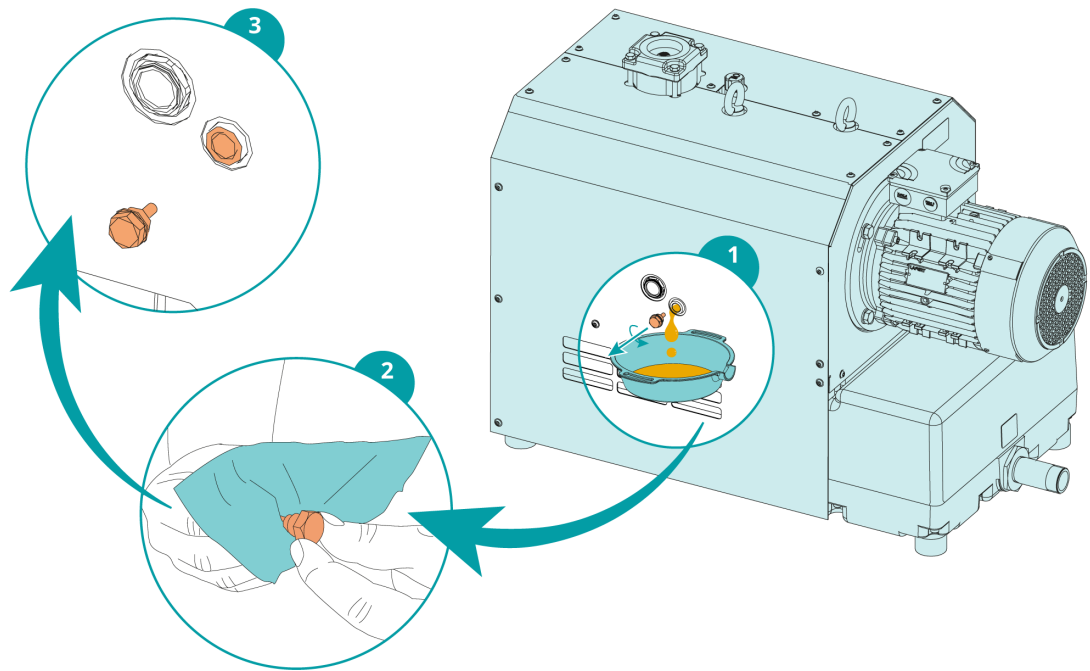
### ! CONSEIL

Utilisation d'une huile appropriée.

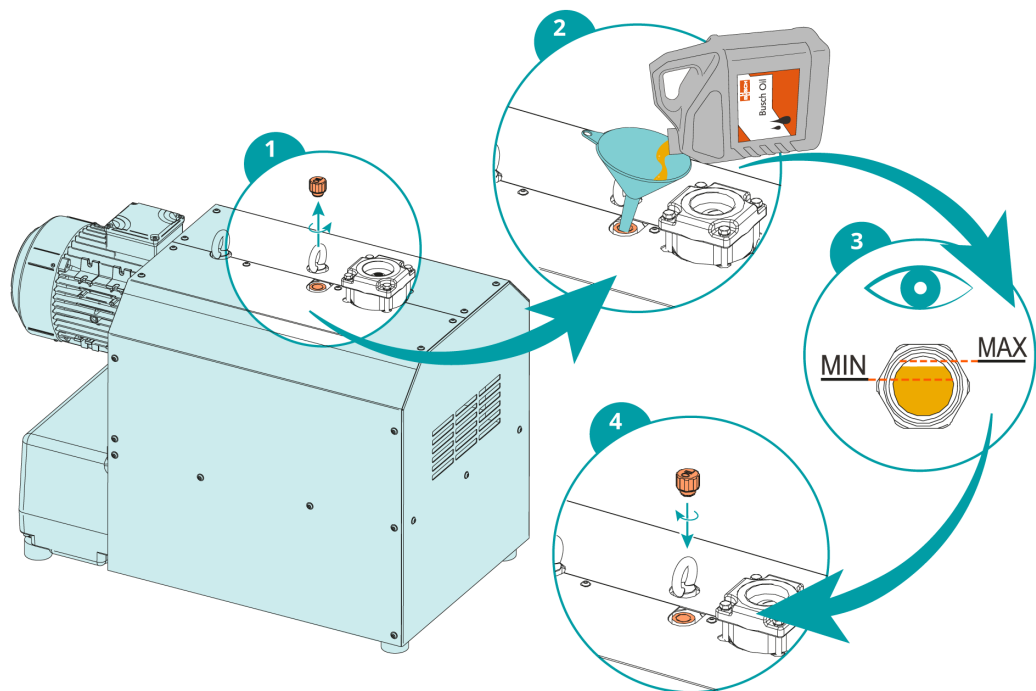
Risque de défaillance prématurée !

Perte d'efficacité !

- Utiliser uniquement un type d'huile qui a été précédemment approuvé et recommandé par Busch.



Pour le type et la capacité en huile, voir *Données techniques* [→ 26] et *Huile* [→ 27].



Le niveau d'huile doit rester constant pendant toute la durée de vie de l'huile. Une baisse du niveau indique une fuite et la machine doit être réparée.

## 9 Révision



### AVERTISSEMENT



**Machines contaminées par des matières dangereuses.**

**Risque d'empoisonnement !**

**Risque d'infection !**

Si la machine est contaminée par des matières dangereuses :

- Porter un équipement de protection individuelle adapté.



### CONSEIL

**Montage incorrect.**

**Risque de défaillance prématurée !**

**Perte d'efficacité !**

- Tout démontage de la machine non décrit dans cette notice doit être réalisé par des techniciens Busch agréés.

Si la machine a pompé des gaz contaminés contenant des corps étrangers nocifs pour la santé :

- Décontaminer le plus possible la machine et signaler l'état de contamination dans une « Déclaration de contamination ».

Busch acceptera uniquement les machines qui auront une "Déclaration de Contamination" dûment remplie et signée (formulaire téléchargeable sur le site [www.buschvacuum.com](http://www.buschvacuum.com)).

## 10 Mise hors service



### DANGER

**Fils sous tension.**

**Risque de choc électrique.**

- Toute intervention sur l'installation électrique ne doit être effectuée que par du personnel qualifié.



### ATTENTION

**Surface chaude.**

**Risque de brûlures !**

- Avant tout contact avec la machine, la laisser refroidir.
- Éteindre la machine et la verrouiller pour éviter un démarrage accidentel.
- Débrancher l'alimentation électrique.
- Ventiler les conduites raccordées à la pression atmosphérique.
- Débrancher tous les raccordements.

Si la machine doit être entreposée :

- Consulter la rubrique *Stockage* [→ 8].

### 10.1 Démontage et mise au rebut

- Vidangez et récupérez l'huile.
- Assurez-vous que de l'huile ne coule pas sur le sol.
- Mettre à part les déchets spéciaux de la machine.
- Se débarrasser des déchets spéciaux conformément aux règlements en vigueur.
- Jeter le reste de la machine avec les objets destinés à la ferraille.

# 11 Pièces de rechange



## CONSEIL

**Utilisation de pièces de rechange d'origine autres que Busch.**

**Risque de défaillance prématurée !**

**Perte d'efficacité !**

- Il est recommandé d'utiliser exclusivement des pièces de rechange et des consommables d'origine Busch pour assurer le bon fonctionnement de la machine et pouvoir bénéficier de la garantie.

Pièce de rechange	Description	Réf. de pièce
Bouchon de remplissage d'huile (= vanne d'aération)	Bague d'étanchéité adaptée incluse	0543 138 026
Voyant de niveau d'huile (OSG)		0583 000 001
Bague d'étanchéité	pour le voyant de niveau d'huile	0480 202 576
Bouchon de vidange d'huile (ODP)	Bague d'étanchéité adaptée incluse	0415 134 870
Partie inférieure de la bride d'aspiration	Clapet anti-retour inclus	0916 000 670
Tamis d'aspiration (IS)		0534 000 041
Cartouche de filtre d'aspiration	Papier	0532 000 004
Cartouche de filtre d'aspiration	Polyester	0532 121 864

Si d'autres pièces sont requises :

- Contacter votre représentant Busch.

## 12 Résolution de problèmes



### DANGER

Fils sous tension.

Risque de choc électrique.

- Toute intervention sur l'installation électrique ne doit être effectuée que par du personnel qualifié.

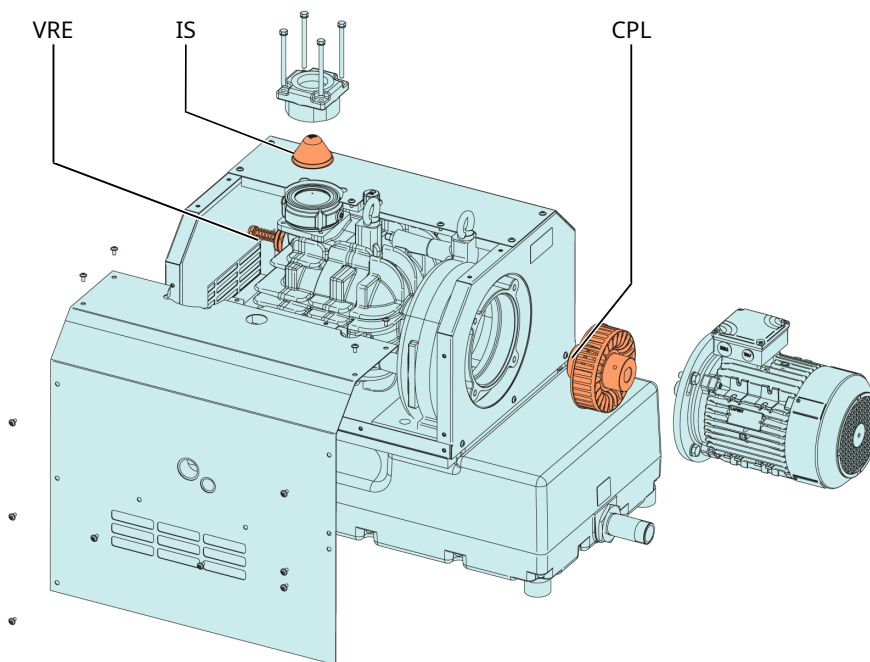


### ATTENTION

Surface chaude.

Risque de brûlures !

- Avant tout contact avec la machine, la laisser refroidir.



#### Description

IS	Tamis d'aspiration	CPL	Accouplement
VRE	Soupape de limitation de vide		

#### Problème

#### Cause possible

#### Solution

La machine ne démarre pas.	Le moteur n'est pas alimenté à la bonne tension.	• Vérifier l'alimentation électrique.
	Le moteur est défectueux.	• Remplacer le moteur.
	Le couplage (CPL) est défectueux.	• Remplacer le couplage (CPL).



Problème	Cause possible	Solution
La machine n'atteint pas la pression habituelle au niveau du raccord d'aspiration.	L'écran d'aspiration (IS) est partiellement encrassé.	<ul style="list-style-type: none"> <li>Nettoyer l'écran d'aspiration (IS).</li> </ul>
	La soupape de limitation de vide (VRE) est mal réglée ou défectueuse.	<ul style="list-style-type: none"> <li>Remplacer la soupape de limitation de vide (VRE).</li> </ul>
	La cartouche du filtre d'aspiration (en option) est partiellement encrassée.	<ul style="list-style-type: none"> <li>Remplacer la cartouche du filtre d'aspiration.</li> </ul>
	Des pièces internes sont usées ou endommagées.	<ul style="list-style-type: none"> <li>Réparer la machine (contacter Busch).</li> </ul>
La machine fonctionne très bruyamment.	Couplage usé (CPL).	<ul style="list-style-type: none"> <li>Remplacer le couplage (CPL).</li> </ul>
	Le niveau d'huile est trop bas.	<ul style="list-style-type: none"> <li>Ajouter de l'huile.</li> </ul>
	Roulements défectueux.	<ul style="list-style-type: none"> <li>Réparer la machine (contacter Busch).</li> </ul>
La machine chauffe trop.	Refroidissement insuffisant.	<ul style="list-style-type: none"> <li>Enlever la poussière et la saleté de la machine.</li> </ul>
	Le sens de rotation du ventilateur n'est pas correct.	<ul style="list-style-type: none"> <li>Vérifier le sens de rotation du ventilateur de refroidissement. Si nécessaire, permuter l'un des deux fils de l'alimentation électrique.</li> </ul>
	Température ambiante trop élevée.	<ul style="list-style-type: none"> <li>Respecter les températures ambiantes admissibles, voir <i>Données techniques</i> [→ 26].</li> </ul>
	La température des gaz de procédé à l'aspiration est trop élevée.	<ul style="list-style-type: none"> <li>Respecter la température d'aspiration des gaz autorisée, voir <i>Données techniques</i> [→ 26].</li> </ul>
	Le niveau d'huile est trop bas.	<ul style="list-style-type: none"> <li>Ajouter de l'huile.</li> </ul>

Pour la résolution de problèmes qui ne figurent pas dans le tableau de dépannage, veuillez contacter votre représentant Busch.

# 13 Données techniques

<b>MV 0312 B</b>		
Vitesse de pompage nominale (50 Hz / 60 Hz)	m <sup>3</sup> /h	290 / 345
	ACFM (60 Hz)	203
Pression finale	hPa (mbar) abs./ Torr abs.	voir la plaque signalétique
Puissance nominale du moteur (50 Hz / 60 Hz)	kW	5,5 / 6,5
	HP	8,7
Vitesse nominale de rotation du moteur (50 Hz / 60 Hz)	min <sup>-1</sup> tr/min	3000 / 3600
Plage de vitesse autorisée du moteur	min <sup>-1</sup> tr/min	1200 – 3600 ► 150 hPa (mbar) abs. 1200 – 3600 ► 112,5 Torr abs.
Niveau de bruit (EN ISO 2151) à pression d'aspiration (50 Hz/60 Hz) de 400 hPa (mbar) abs. / 300 Torr abs.	dB(A)	69 / 72
Plage de température ambiante	°C	0 ... 40*
	°F	32 ... 104*
Plage de température de l'aspiration de gaz	°C	0 ... 40*
	°F	32 ... 104*
Pression ambiante		Pression atmosphérique
Capacité en huile	l	1,1
	Qts	1,1
Poids approx.	kg	300
	lbs	660

\* En cas de températures supérieures ou inférieures, contacter votre représentant Busch.

# 14 Huile

	VS 150	VSB 100
ISO-VG	150	100
Référence en conditionnement 1 L	0831 164 883	0831 168 351
Référence en conditionnement 5 L	0831 164 884	0831 168 352
Commentaire	3	4

1 = Moteur monophasé ; 2 = Moteur triphasé ; 3 = Huile standard pour applications non exigeantes ; 4 = Applications alimentaires (H1) ; 5 = Anticorrosion ; 6 = Convient pour un fonctionnement continu ; 7 = Ne convient pas pour un fonctionnement continu ; 8 = Propriétés de séparation de l'air améliorées ; 9 = Fonctionnement en cycle léger ; 10 = Fonctionnement en cycle intensif ; 11 = Application standard jusqu'à 90 °C ; 12 = Convient pour les applications difficiles ; 13 = Application standard jusqu'à 80 °C

Pour connaître le type d'huile avec lequel la machine a été remplie, veuillez vous reporter à la plaque signalétique (NP).

# 15 Déclaration UE de conformité

La présente déclaration de conformité et le marquage CE apposé sur la plaque signalétique attestent de la validité de la machine dans le cadre de la livraison de produits Busch. Elle est publiée sous la seule responsabilité du fabricant.

Si cette machine est intégrée à un ensemble de machines subordonnées, le fabricant des machines subordonnées (il peut également s'agir de la société exploitante) doit procéder à l'évaluation de conformité de l'ensemble des machines, en établir la déclaration de conformité et apposer le marquage CE.

Le fabricant est déterminé par le numéro de série:

Numéro de série commençant par **DEM1...**

**Busch Produktions GmbH**  
**Schauinslandstr. 1**  
**79689 Maulburg**  
**Allemagne**

Numéro de série commençant par **USM1...**

**Busch Manufacturing LLC**  
**516 Viking Drive**  
**Virginia Beach, VA 23452**  
**États-Unis**

déclare que la/les machine : MINK MV 0312 B

satisfait/satisfont à toutes les dispositions pertinentes des directives européennes :

- « Machines » 2006/42/CE,
- « Compatibilité électromagnétique » (CEM) 2014/30/UE
- « RoHS » 2011/65/UE Restriction sur l'utilisation de certaines substances dangereuses dans le cadre d'un équipement électrique et électronique (y compris tous les amendements applicables connexes)

et se conforme/se conforment aux normes désignées suivantes, utilisées pour respecter ces dispositions :

Normes	Titre de la norme
EN ISO 12100:2010	Sécurité des machines – Concepts de base, principes généraux de conception
EN ISO 13857:2019	Sécurité des machines – Distances de sécurité empêchant les membres supérieurs et inférieurs d'atteindre les zones dangereuses
EN 1012-2:1996 + A1:2009	Pompes à vide – Règles de sécurité – Partie 2
EN ISO 2151:2008	Acoustique – Code d'essai acoustique pour les surpresseurs et les pompes à vide – Méthode d'expertise (classe de précision 2)
EN 60204-1:2018	Sécurité des machines – Équipement électrique des machines – Partie 1 : règles générales
EN IEC 61000-6-2:2019	Compatibilité électromagnétique (CEM) – Normes génériques. Immunité pour les environnements industriels
EN IEC 61000-6-4:2019	Compatibilité électromagnétique (CEM) – Normes génériques. Norme sur les émissions pour les environnements industriels

Personne morale autorisée à compiler le dossier technique et représentant autorisé au sein de l'UE (si le fabricant n'est pas établi au sein de l'UE) :

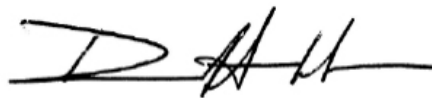
Maulburg, 11.07.2022



**Dr. Martin Gutmann**  
**Directeur général**  
**Busch Produktions GmbH**

Busch Dienste GmbH  
 Schauinslandstr. 1  
 DE-79689 Maulburg

Virginia Beach, 11.07.2022



**David Gulick**  
**Directeur général**  
**Busch Manufacturing LLC**

# 16 Déclaration de conformité britannique UKCA

La présente déclaration de conformité et le marquage UKCA apposé sur la plaque signalétique attestent de la validité de machine dans le cadre de la livraison de produits Busch. Elle est publiée sous la seule responsabilité du fabricant.

Si cette machine est intégrée à un ensemble de machines super-hiérarchisées, le fabricant des machines super-hiérarchisées (il peut également s'agir de la société exploitante) doit procéder à l'évaluation de conformité de l'ensemble des machines, en établir la déclaration de conformité et apposer le marquage UKCA.

Le fabricant est déterminé par le numéro de série:

Numéro de série commençant par **DEM1...**

**Busch Produktions GmbH**  
**Schauinslandstr. 1**  
**79689 Maulburg**  
**Allemagne**

Numéro de série commençant par **USM1...**

**Busch Manufacturing LLC**  
**516 Viking Drive**  
**Virginia Beach, VA 23452**  
**États-Unis**

déclare que la/les machine : MINK MV 0312 B

satisfait/satisfont à toutes les dispositions pertinentes des législations britanniques :

- Réglementations de 2008 sur la Fourniture de machines (sécurité)
- Réglementations de 2016 sur la compatibilité électromagnétique
- Règlement 2021 sur la restriction de l'utilisation de certaines substances dangereuses dans les équipements électriques et électroniques

et se conforme/se conforment aux normes désignées suivantes, utilisées pour respecter ces dispositions :

Normes	Titre de la norme
EN ISO 12100:2010	Sécurité des machines – Concepts de base, principes généraux de conception
EN ISO 13857:2019	Sécurité des machines – Distances de sécurité empêchant les membres supérieurs et inférieurs d'atteindre les zones dangereuses
EN 1012-2:1996 + A1:2009	Pompes à vide – Règles de sécurité – Partie 2
EN ISO 2151:2008	Acoustique – Code d'essai acoustique pour les surpresseurs et les pompes à vide – Méthode d'expertise (classe de précision 2)
EN 60204-1:2018	Sécurité des machines – Équipement électrique des machines – Partie 1 : règles générales
EN IEC 61000-6-2:2019	Compatibilité électromagnétique (CEM) – Normes génériques. Immunité pour les environnements industriels
EN IEC 61000-6-4:2019	Compatibilité électromagnétique (CEM) – Normes génériques. Norme sur les émissions pour les environnements industriels

Personne morale autorisée à compiler le dossier technique et importateur au Royaume-Uni (si le fabricant n'est pas établi au Royaume-Uni) :

Busch (UK) Ltd  
 30 Hortonwood  
 Telford - Royaume-Uni

Maulburg, 11.07.2022

Virginia Beach, 11.07.2022



**Dr. Martin Gutmann**  
**Directeur général**  
**Busch Produktions GmbH**

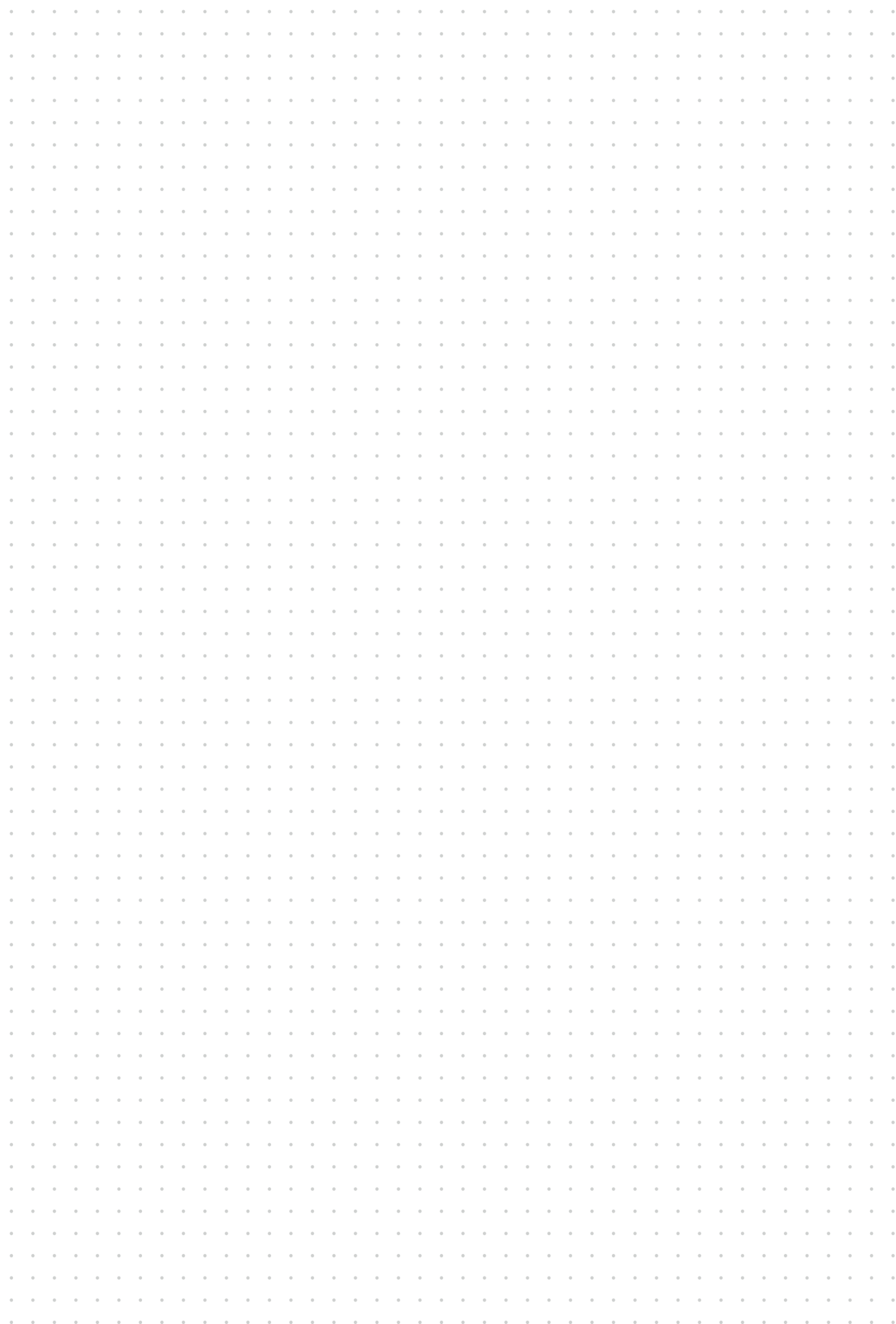


**David Gulick**  
**Directeur général**  
**Busch Manufacturing LLC**

# Remarques

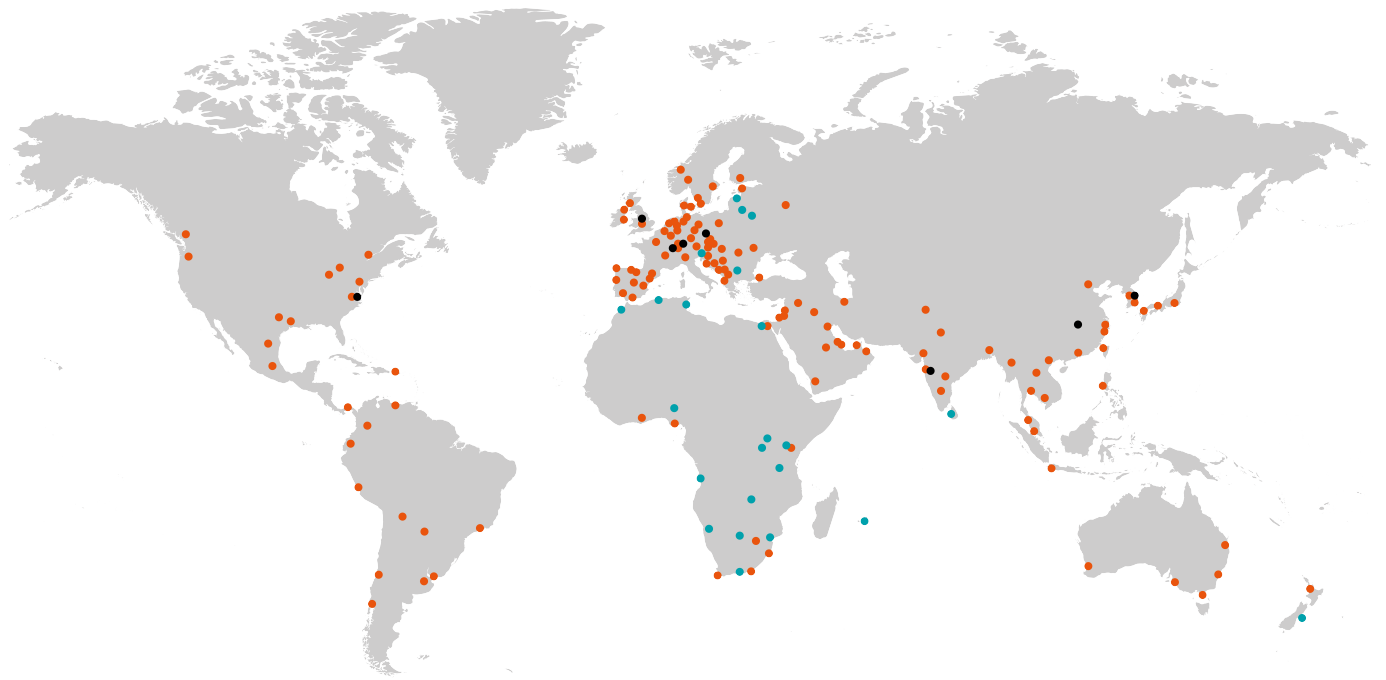
A large grid of small dots, intended for taking notes or recording observations. The grid consists of approximately 30 columns and 40 rows of dots, providing a structured space for handwritten text.

---



# Busch Vacuum Solutions

Avec un réseau de plus de 60 entreprises réparties dans plus de 40 pays et des agences dans le monde entier, Busch assure une présence mondiale. Dans chaque pays, du personnel local parfaitement compétent fournit une assistance sur mesure, soutenue par un réseau mondial d'expertise. Où que vous soyez. Quelle que soit votre activité. Nous sommes là pour vous.



● Entreprises Busch et employés Busch   ● Représentants et distributeurs locaux   ● Sites de production Busch

[www.buschvacuum.com](http://www.buschvacuum.com)