

R5

Ölgeschmierte Drehschieber-Vakuumpumpen
RA 0520 A

Betriebsanleitung



Inhaltsverzeichnis

1	Sicherheit	4
2	Produktbeschreibung	5
2.1	Funktionsprinzip.....	6
2.2	Bestimmungsgemäße Verwendung.....	6
2.3	Ein-/Ausschalter.....	6
2.4	Standardzubehör	7
2.4.1	Temperaturschalter "Gas".....	7
2.5	Optionales Zubehör	7
2.5.1	Gasballastventil.....	7
2.5.2	Ansaugfilter	7
2.5.3	Temperaturschalter "Öl".....	7
2.5.4	Widerstandsthermometer „Öl“	7
2.5.5	Niveauschalter	7
2.5.6	Abgasdruckschalter.....	7
2.5.7	Variabler Drehzahntrieb	7
3	Transport	8
4	Lagerung	10
5	Installation	11
5.1	Installationsbedingungen.....	11
5.2	Anschlussleitungen/-rohre	12
5.2.1	Sauganschluss	12
5.2.2	Abluftanschluss.....	13
5.3	Auffüllen mit Öl	14
6	Stromanschluss	15
6.1	Maschine wird mit Steuerbox geliefert (Option).....	15
6.2	Die Maschine wird ohne Steuerbox oder Drehzahlregelung (VSD) geliefert	16
6.3	Maschine wird mit variablem Drehzahntrieb geliefert (Option).....	17
6.4	Schaltplan für Drehstrommotor.....	18
6.5	Elektrischer Anschluss von Überwachungsorganen	19
6.5.1	Schaltplan für Temperaturschalter "Gas".....	19
6.5.2	Schaltplan für Niveauschalter (optional).....	20
6.5.3	Schaltplan für Temperaturschalter "Öl" (optional).....	20
6.5.4	Schaltplan für Widerstandsthermometer (optional).....	20
6.5.5	Schaltplan für Abgasdruckschalter (optional).....	21
7	Inbetriebnahme	22
7.1	Förderung kondensierbarer Dämpfe	23
8	Wartung	24
8.1	Wartungsplan	25
8.2	Kontrolle des Ölniveaus	26
8.3	Öl- und Ölfilterwechsel.....	26
8.4	Wechsel des Luftentölelements	28
8.5	Reinigen des Luft-Wärmetauschers.....	29
9	Instandsetzung	31
10	Außerbetriebnahme	32
10.1	Zerlegung und Entsorgung.....	32
11	Ersatzteile	33
12	Fehlerbehebung	34

13 Technische Daten	37
14 Öl	38
15 EU-Konformitätserklärung.....	39
16 UK-Konformitätserklärung	40

1 Sicherheit

Lesen Sie vor der Inbetriebnahme der Maschine die vorliegende Betriebsanleitung sorgfältig durch. Bei Fragen wenden Sie sich bitte an Ihre Busch Vertretung.

Nachdem Sie diese Betriebsanleitung sorgfältig durchgelesen haben, bewahren Sie sie auf, um zu einem späteren Zeitpunkt ggf. nachschlagen zu können.

Die vorliegende Betriebsanleitung bleibt so lange gültig wie der Kunde keine Änderungen am Produkt vornimmt.

Die Maschine ist für den industriellen Einsatz bestimmt. Sie darf ausschließlich von technisch geschulten Fachkräften bedient werden.

Das Tragen entsprechender persönlicher Schutzausrüstung, richtet sich nach den geltenden Bestimmungen.

Die Maschine wurde nach modernsten Methoden entworfen und gefertigt. Dennoch können Restrisiken bestehen, die in den folgenden Kapiteln und in Übereinstimmung mit Kapitel *Bestimmungsgemäße Verwendung* [→ 6] beschrieben werden.

Potenzielle Gefahren werden in der vorliegenden Betriebsanleitung hervorgehoben. Sicherheits- und Warnhinweise sind durch die Wörter GEFAHR, WARNUNG, ACHTUNG und HINWEIS folgendermaßen gekennzeichnet:



GEFAHR

... weist auf eine drohende Gefahrensituation hin, die zum Tode oder zu schweren Verletzungen führt, wenn sie nicht verhindert wird.



WARNUNG

... weist auf eine potenzielle Gefahrensituation hin, die zum Tode oder zu schweren Verletzungen führen kann.



ACHTUNG

... weist auf eine potenzielle Gefahrensituation hin, die zu leichten Verletzungen führen kann.



ANMERKUNG

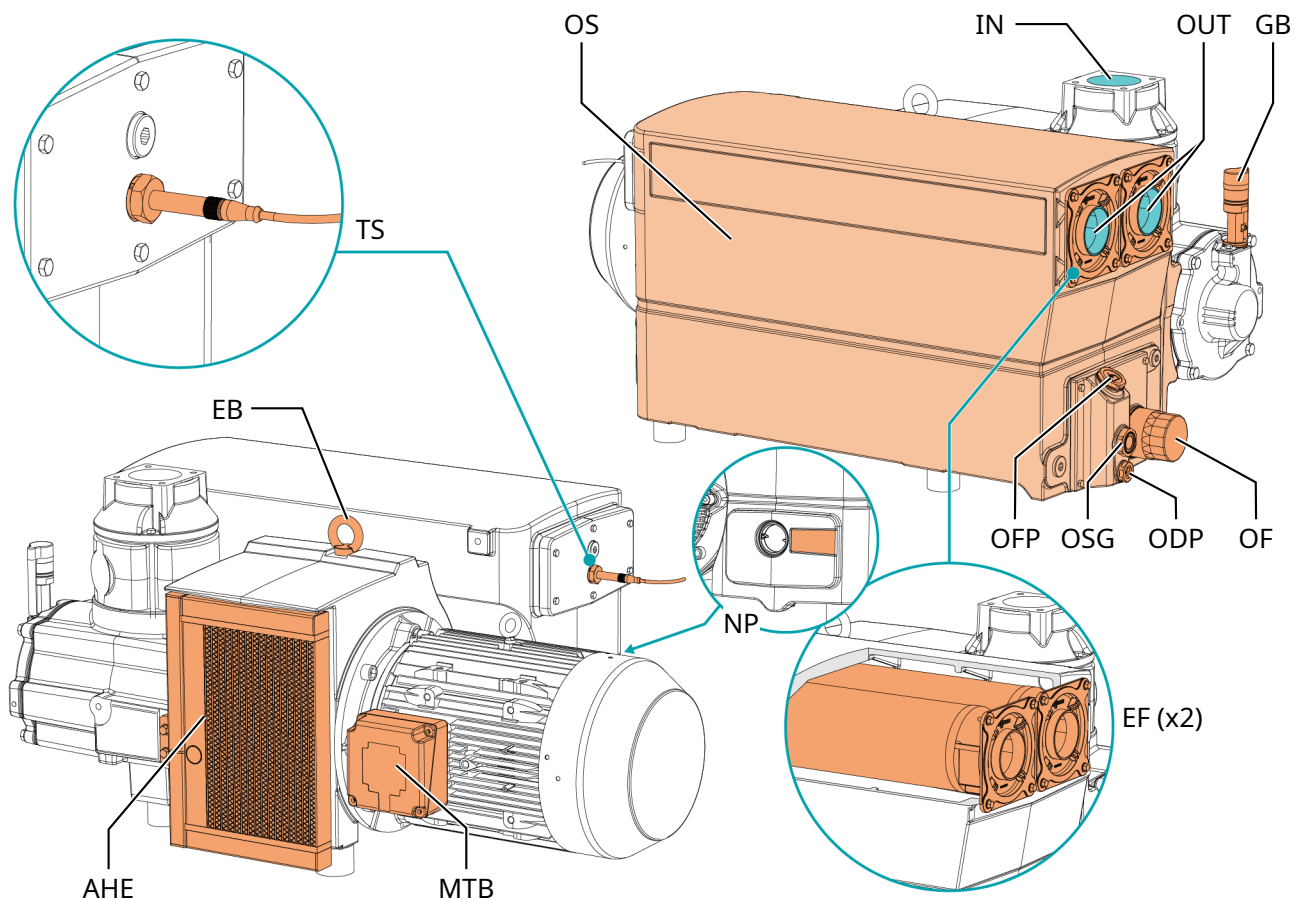
... weist auf eine potenzielle Gefahrensituation hin, die zu Sachschäden führen kann.



HINWEIS

... weist auf hilfreiche Tipps und Empfehlungen sowie Informationen für einen effizienten und reibungslosen Betrieb hin.

2 Produktbeschreibung



Beschreibung

IN	Sauganschluss (Einlass)	OUT	Abluftanschluss (Auslass)
AHE	Luft-Öl-Wärmetauscher	EB	Augenschraube
EF	Luftentölelement	GB	Gasballastventil
MTB	Motorklemmenkasten	NP	Typenschild
ODP	Ölablassschraube	OF	Ölfilter
OFP	Öleinfüllschraube	OS	Ölabscheider
OSG	Ölschauglas	TS	Temperaturschalter „Gas“



HINWEIS

Technischer Ausdruck.

In dieser Betriebsanleitung wird der Ausdruck „Maschine“ mit dem Ausdruck „Vakuumpumpe“ bezeichnet.

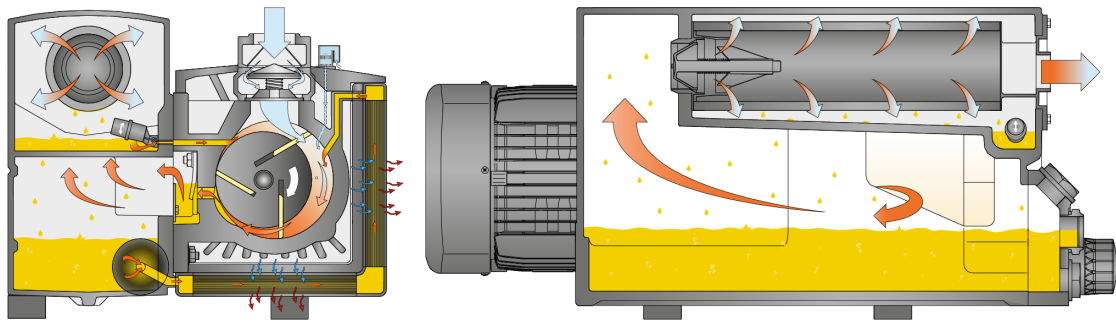


HINWEIS

Abbildungen

In dieser Betriebsanleitung können die Abbildungen vom Aussehen der Maschine abweichen.

2.1 Funktionsprinzip



Die Maschine funktioniert nach dem Drehschieberprinzip.

Das Öl versiegelt die Zwischenräume, schmiert die Schieber und leitet die Verdichtungswärme ab.

Mit dem Ölfilter wird das zirkulierende Öl gereinigt.

Abgasfilter trennen anschließend das Öl vom abgeführten Gas.

2.2 Bestimmungsgemäße Verwendung



WARNUNG

Bei vorhersehbarer Fehlanwendung außerhalb der bestimmungsgemäßen Verwendung der Maschine.

Verletzungsgefahr!

Gefahr der Beschädigung der Maschine!

Gefahr von Schäden für die Umgebung!

- Stellen Sie sicher, dass alle Anweisungen in diesem Handbuch befolgt werden.

Die Maschine wurde für das Saugen von Luft und anderen trockenen, nicht-aggressiven, nicht-toxischen und nicht-explosiven Gasen konzipiert.

Die Beförderung anderer Medien führt zu einer erhöhten thermischen und/oder mechanischen Belastung der Maschine und darf nur nach Rücksprache mit Busch erfolgen.

Die Maschine ist für den Betrieb in nicht-explosionsgefährdeten Umgebungen ausgelegt.

Die Maschine ist für eine Innenanwendung ausgelegt. Bei einer Außeninstallation kontaktieren Sie Busch, um gegebenenfalls besondere Vorkehrungen zu treffen.

Die Maschine ist in der Lage, Enddrücke aufrechtzuerhalten, siehe Technische Daten.

Die Maschine ist für Dauerbetrieb geeignet.

Die zulässigen Umgebungsbedingungen finden Sie in Technische Daten.

2.3 Ein-/Ausschalter

Die Maschine wird ohne Ein-/Ausschalter geliefert. Die Steuerung der Maschine ist installationsseitig vorzusehen.

Die Maschine kann mit einer Startereinheit oder einem variablen Drehzahltrieb versehen werden.

2.4 Standardzubehör

2.4.1 Temperaturschalter "Gas"

Mit dem Temperaturschalter "Gas" wird die Gastemperatur der Maschine überwacht.

Die Maschine muss abgeschaltet werden, wenn das Gas 110 °C erreicht, siehe *Schaltplan für Temperaturschalter "Gas"* [→ 19].

2.5 Optionales Zubehör

2.5.1 Gasballastventil

Das Gasballastventil sorgt für eine Beimischung einer begrenzten Menge von Umgebungsluft zum Prozessgas, um der Kondensation von Dampf in der Maschine entgegenzuwirken.

Das Gasballastventil wirkt sich auf den Enddruck der Maschine aus, siehe Technical Data.

2.5.2 Ansaugfilter

Der Ansaugfilter schützt die Maschine vor Staub und anderen Feststoffen im Prozessgas. Der Ansaugfilter ist mit einem Papier oder Polyester Filtereinsatz erhältlich.

Das geklammerte Design erlaubt eine einfache Positionsänderung der Installation, wobei der O-Ring die Abdichtung sicherstellt.

2.5.3 Temperaturschalter "Öl"

Mit dem Temperaturschalter wird die Öltemperatur der Maschine überwacht.

Er hat zwei Schaltpunkte.

Abhängig vom Öltyp muss die Maschine abgeschaltet werden, wenn das Öl eine bestimmte Temperatur erreicht, siehe *Öl* [→ 38].

2.5.4 Widerstandsthermometer „Öl“

Vom Widerstandsthermometer wird die Öltemperatur der Maschine überwacht.

Abhängig vom Öltyp müssen Warn- und Auslösesignale eingestellt werden, siehe *Öl* [→ 38]

2.5.5 Niveauschalter

Der Niveauschalter überwacht den Ölfüllstand

Die Maschine muss abgeschaltet werden, wenn der Ölstand zu niedrig ist

2.5.6 Abgasdruckschalter

Vom Druckschalter wird der Druck im Ölabscheider überwacht.

Die Maschine muss abgeschaltet werden, wenn das Gas einen bestimmten Druck erreicht, siehe *Schaltplan für Abgasdruckschalter (optional)* [→ 21]

2.5.7 Variabler Drehzhantrieb

Die Maschine kann optional mit einem variablen Drehzhantrieb (VSD) ausgestattet werden. Ein Frequenzumrichter erhöht das Saugvermögen der Maschine und spart Energie. Weitere Informationen erhalten Sie von Ihrer Busch-Vertretung.

3 Transport



WARNUNG

Schwebende Last.

Verletzungsgefahr!

- Gehen, stehen bzw. arbeiten Sie keinesfalls unter schwebenden Lasten.



WARNUNG

Anheben der Maschine an der Hebeöse des Motors.

Verletzungsgefahr!

- Heben Sie die Maschine nicht an einer der Hebeösen des Motors an. Heben Sie die Maschine nur so an, wie gezeigt.

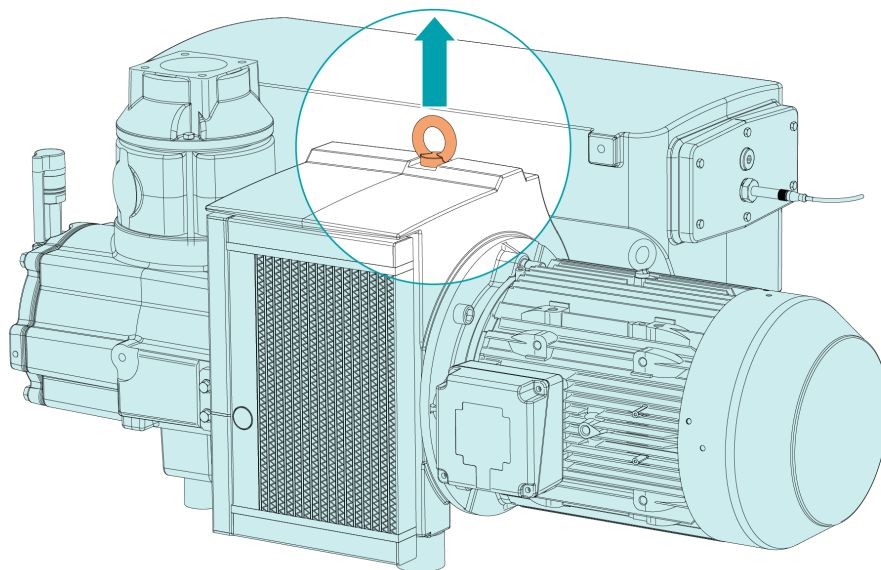


ANMERKUNG

Wenn die Maschine bereits mit Öl befüllt ist.

Durch das Kippen einer bereits mit Öl befüllten Maschine können große Mengen Öl in den Zylinder eindringen. Wird die Maschine gestartet, während sich übermäßige Mengen Öl im Zylinder befinden, werden hierdurch die Schieber beschädigt, was zu einem Totalschaden der Maschine führt.

- Lassen Sie das Öl vor dem Transport ab oder transportieren Sie die Maschine stets in horizontaler Ausrichtung.
- Angaben zum Maschinengewicht finden Sie im Kapitel Technische Daten oder auf dem Typenschild (NP).
- Die Ringschraube(n) (EB) muss in einwandfreiem Zustand, vollständig eingeschraubt und handfest angezogen sein.



- Prüfen Sie die Maschine auf Transportschäden.

Falls die Maschine auf einer Bodenplatte befestigt ist:

- Entfernen Sie die Maschine von der Bodenplatte.

4 Lagerung

- Schließen Sie alle Öffnungen mit Klebeband oder verwenden Sie erneut die im Lieferumfang enthaltenen Kappen.

Wenn die Maschine länger als 3 Monate eingelagert werden muss:

- Umwickeln Sie die Maschine mit einer korrosionshemmenden Folie.
- Lagern Sie die Maschine in einem geschützten, trockenen und staubfreien Raum, vorzugsweise in der Originalverpackung und bei einer Temperatur zwischen 0 ... 40 °C.

5 Installation

5.1 Installationsbedingungen

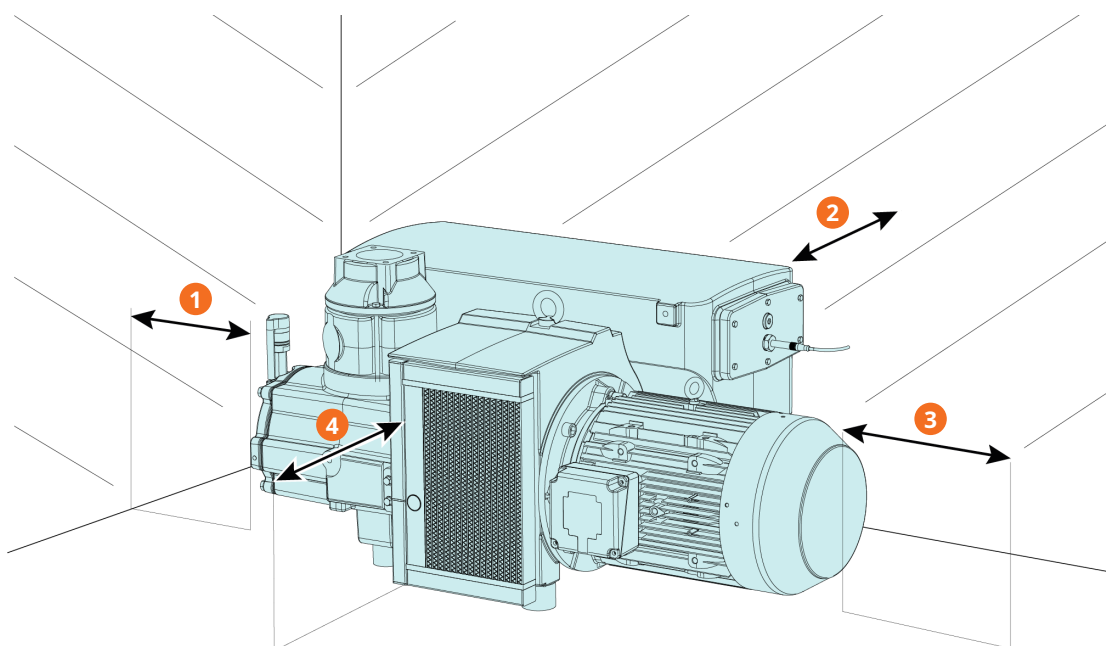
! ANMERKUNG

Einsatz der Maschine außerhalb der zulässigen Installationsbedingungen.

Es besteht die Gefahr des vorzeitigen Ausfalls der Maschine!

Effizienzverlust!

- Stellen Sie sicher, dass die Installationsbedingungen vollständig erfüllt sind.



Beschreibung

1	Min. 70 cm	2	~10 cm
3	~50 cm	4	~50 cm

- Die Umgebung der Maschine darf nicht explosionsgefährdet sein.
- Die Umgebungsbedingungen müssen den Angaben unter Technische Daten entsprechen.
- Die Umgebungsbedingungen müssen der Schutzklasse des Motors und der elektrischen Komponenten entsprechen.
- Stellen Sie sicher, dass der Installationsraum oder -ort vor Witterungseinflüssen und Blitzschlag geschützt ist.
- Der Aufstellungsraum bzw. -ort muss belüftet sein, sodass ausreichende Kühlung der Maschine gewährleistet ist.
- Stellen Sie sicher, dass die Belüftungsöffnungen (Ein- und Auslässe) nicht verdeckt sind und die Luft ungehindert strömen kann.
- Die Sichtbarkeit des Schauglases (OSG) muss stets gewährleistet sein.
- Es muss ausreichend Raum für Wartungsarbeiten gewährleistet sein.
- Vergewissern Sie sich, dass die Maschine horizontal aufgestellt oder befestigt ist, die Abweichung darf maximal 1° in jeder Richtung betragen.

- Eben mit 0,5° in Längsrichtung, falls ein Niveauschalter verwendet wird.
- Prüfen Sie den Ölstand, siehe *Kontrolle des Ölniveaus* [→ 26].
- Stellen Sie sicher, dass alle Abdeckungen, Schutzvorrichtungen usw. angebracht sind.

Wenn die Maschine höher als 1000 Meter über NN installiert wird:

- Wenden Sie sich an eine Kontaktperson von Busch. Der Motor muss in der Leistung beschränkt oder die Umgebungstemperatur begrenzt werden.

Wenn die Maschine mit Überwachungsgeräten oder -sensoren ausgerüstet ist:

- Stellen Sie sicher, dass die Überwachungsgeräte so in das Steuerungssystem integriert werden, dass eine Betriebssperre der Maschine ausgelöst wird, wenn Sicherheitsgrenzwerte überschritten werden, siehe *Elektrischer Anschluss von Überwachungsorganen* [→ 19].

5.2 Anschlussleitungen/-rohre

- Entfernen Sie vor der Installation alle Schutzabdeckungen.
- Durch die Anschlussleitungen darf kein Zug oder Druck auf die Anschlüsse der Maschine ausgeübt werden. Aus diesem Grund empfehlen wir die Montage flexibler Verbindungen am Saug- und Abluftanschluss.
- Der Leitungsquerschnitt der Anschlussleitungen muss über die gesamte Länge mindestens denselben Querschnitt wie die Anschlüsse der Maschine aufweisen.

Im Fall langer Anschlussleitungen ist es ratsam, größere Leitungsquerschnitte zu verwenden, um Effizienzeinbußen zu vermeiden. Wenden Sie sich an Ihre Kontaktperson von Busch.

5.2.1 Sauganschluss



WARNUNG

Ungeschützter Sauganschluss.

Verletzungsgefahr!

- Führen Sie keinesfalls Hand oder Finger in den Sauganschluss ein.



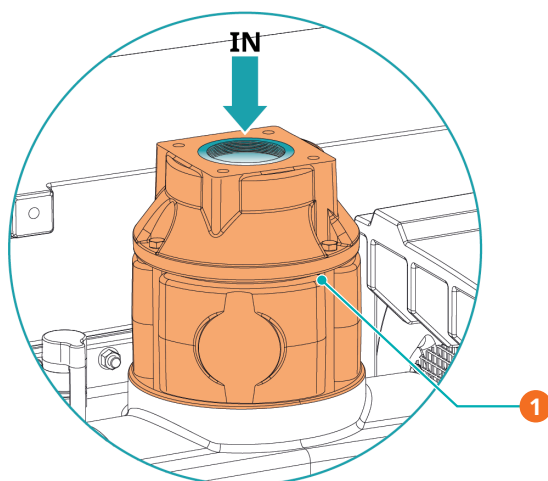
ANMERKUNG

Eindringen von Fremdkörpern oder Flüssigkeiten.

Gefahr der Beschädigung der Maschine!

Gehen Sie folgendermaßen vor, wenn das Einlassgas Staub oder andere Feststoffe enthält:

- Installieren Sie einen geeigneten Filter (höchstens 5 Mikrometer) vor dem Einlass der Maschine.



Beschreibung

1	Sauganschluss mit vertikalem Saugflansch	
---	--	--

Anschlussgröße(n):

- G3"
- 3" NPT

Wenn die Maschine als Teil eines Vakuumsystems eingesetzt wird:

- Busch empfiehlt den Einbau eines Absperrventils, damit kein Öl in das Vakuumsystem zurückfließen kann.
- Durch die Anschlussleitungen darf kein Zug oder Druck auf die Anschlüsse der Maschine ausgeübt werden. Aus diesem Grund empfehlen wir die Montage flexibler Verbindungen am Saug- und Abluftanschluss.

5.2.2 Abluftanschluss



ACHTUNG

Das abgeführte Gas enthält geringe Mengen Öl.

Gesundheitsrisiko!

Wenn die Luft in Räume geleitet wird, in denen sich Personen befinden, gehen Sie folgendermaßen vor:

- Stellen Sie ausreichende Belüftung sicher.



ANMERKUNG

Der Gasdurchfluss abluftseitig ist versperrt.

Gefahr der Beschädigung der Maschine!

- Stellen Sie sicher, dass das abgeführte Gas ungehindert abfließen kann. Schließen Sie keinesfalls den Ablauf, drosseln Sie ihn nicht und verwenden Sie ihn nicht als Druckluftquelle.

Anschlussgröße(n):

- G3" (mit optionalem Abluftflansch)
- 3" NPT (mit optionalem Abluftflansch)

Wenn die angesaugte Luft nicht in unmittelbarer Nähe der Maschine in die Umgebung abgegeben wird, beachten Sie Folgendes:

- Verlegen Sie die Abführung mit Gefälle von der Maschine weg oder bringen Sie einen Flüssigkeitsabscheider bzw. einen Siphon mit Ablasshahn an, damit keine Flüssigkeit zurück in die Maschine laufen kann.
- Durch die Anschlussleitungen darf kein Zug oder Druck auf die Anschlüsse der Maschine ausgeübt werden. Aus diesem Grund empfehlen wir die Montage flexibler Verbindungen am Saug- und Abluftanschluss.

5.3 Auffüllen mit Öl

! ANMERKUNG

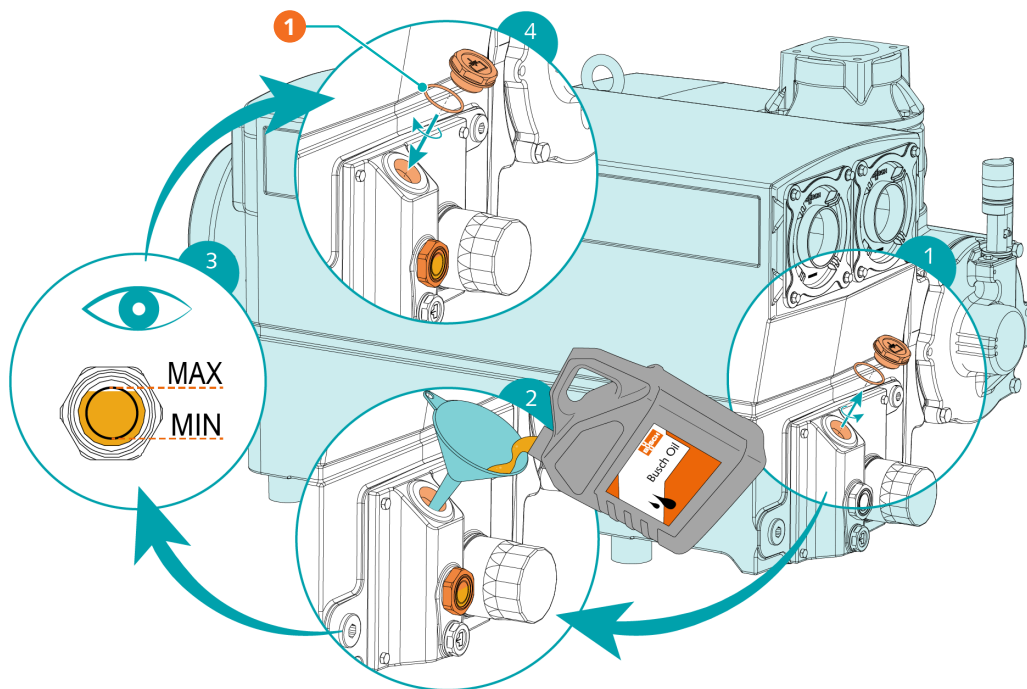
Verwenden Sie ein geeignetes Öl.

Es besteht die Gefahr des vorzeitigen Ausfalls der Maschine!

Effizienzverlust!

- Nur von Busch freigegebene und empfohlene Öle verwenden.

Informationen zum Öltyp und zum Fassungsvermögen für Öl finden Sie unter Technische Daten und Öl [→ 38].



Beschreibung

1	1x O-Ring, siehe „Wartungssatz“ (Kapitel Ersatzteile)		
---	---	--	--

6 Stromanschluss



GEFAHR

Stromführende Drähte.

Stromschlaggefahr.

- Elektrische Installationsarbeiten dürfen ausschließlich von qualifizierten Fachkräften durchgeführt werden.

STROMSCHUTZ DER KUNDENANLAGE:



GEFAHR

Fehlender Stromschutz.

Stromschlaggefahr.

- Der Stromschutz gemäß EN 60204-1 muss vom Kunden bei seiner Installation/seinen Installationen sichergestellt werden.
- Die Elektroinstallation muss den geltenden nationalen und internationalen Normen entsprechen.



ANMERKUNG

Elektromagnetische Verträglichkeit.

- Stellen Sie sicher, dass der Motor der Maschine nicht durch elektrische oder elektromagnetische Impulse der Stromversorgung beeinträchtigt wird. Wenden Sie sich ggf. an Busch.
- Die EMV-Klasse der Maschine muss die Anforderungen Ihres Versorgungsnetzes erfüllen, bei Bedarf muss eine zusätzliche Entstörvorrichtung vorgesehen werden (für die EMV-Klasse der Maschine siehe *EU-Konformitätserklärung* [→ 39] oder *UK-Konformitätserklärung* [→ 40]).

6.1 Maschine wird mit Steuerbox geliefert (Option)



GEFAHR

Stromführende Drähte.

Stromschlaggefahr.

- Elektrische Installationsarbeiten dürfen ausschließlich von qualifizierten Fachkräften durchgeführt werden.
- Die Stromversorgung für den Motor muss den Angaben auf dem Typenschild der Steuerbox entsprechen.
- Wenn die Maschine mit einem Netzanschluss ausgestattet ist, muss eine Fehlerstrom-Schutzeinrichtung installiert werden, um Personen im Falle einer defekten Isolierung zu schützen.
 - Busch empfiehlt, eine Fehlerstrom-Schutzeinrichtung vom Typ B zu installieren, die für die Elektroinstallation geeignet ist.

- Wenn die Steuerbox nicht mit einem verriegelbaren Trennschalter ausgestattet ist, muss dieser an der Stromversorgung angebracht werden, damit die Maschine bei Wartungsarbeiten vollständig getrennt werden kann.
- Bringen Sie einen Überlastschutz gemäß EN 60204-1 an.
- Schließen Sie den Schutzleiter an.
- Stellen Sie die elektrische Verbindung der Steuerbox her.



ANMERKUNG

Falscher Anschluss.

Gefahr der Beschädigung der Steuerbox und des Motors.

- Die folgenden Schaltpläne stellen typische Verkabelungen dar. Prüfen Sie, ob in der Steuerbox Anweisungen für die Verkabelung/Schaltpläne vorhanden sind.

6.2 Die Maschine wird ohne Steuerbox oder Drehzahlregelung (VSD) geliefert



GEFAHR

Stromführende Drähte.

Stromschlaggefahr.

- Elektrische Installationsarbeiten dürfen ausschließlich von qualifizierten Fachkräften durchgeführt werden.



HINWEIS

Der Betrieb mit variabler Drehzahl, d. h. mit einem variablen Drehzahltrieb oder einem Sanftanlasser, ist nur dann zulässig, wenn der Motor die entsprechenden Voraussetzungen erfüllt und der zulässige Motordrehzahlbereich weder unter- noch überschritten wird (siehe Technische Daten).

Wenden Sie sich an Ihre Kontaktperson von Busch.

- Die Stromversorgung für den Motor muss den Angaben auf dem Typenschild des Motors entsprechen.
- Wenn die Maschine mit einem Netzanschluss ausgestattet ist, muss eine Fehlerstrom-Schutzeinrichtung installiert werden, um Personen im Falle einer defekten Isolierung zu schützen.
 - Busch empfiehlt, eine Fehlerstrom-Schutzeinrichtung vom Typ B zu installieren, die für die Elektroinstallation geeignet ist.
- Installieren Sie einen verriegelbaren Trennschalter oder einen Not-Aus-Schalter an der Stromzufuhr, damit die Maschine im Notfall vollständig vom Strom getrennt werden kann.
- Installieren Sie einen verriegelbaren Trennschalter an der Stromzufuhr, damit die Maschine bei Wartungsarbeiten vollständig getrennt werden kann.
- Bringen Sie einen Überlastschutz für den Motor gemäß EN 60204-1 an.
 - Busch empfiehlt den Einbau eines D-Kurven-Leitungsschutzschalters.
- Schließen Sie den Schutzleiter an.
- Schließen Sie den Motor an die Stromversorgung an.



ANMERKUNG

Falscher Anschluss.

Gefahr der Beschädigung des Motors.

- Die folgenden Schaltpläne stellen typische Verkabelungen dar. Prüfen Sie, ob im Motorklemmkasten Anweisungen für die Verkabelung/Schaltpläne vorhanden sind.

6.3 Maschine wird mit variablem Drehzahltrieb geliefert (Option)




GEFAHR

Stromführende Drähte. Durchführen von Arbeiten am variablen Drehzahltrieb und Motor.

Stromschlaggefahr!

- Elektrische Installationsarbeiten dürfen ausschließlich von qualifizierten Fachkräften durchgeführt werden.




GEFAHR

Wartungsarbeiten ohne Trennen der Stromversorgung des variablen Drehzahltriebs.

Stromschlaggefahr.

- Trennen Sie den variablen Drehzahltrieb von der Stromversorgung und isolieren Sie ihn, bevor Sie Arbeiten daran durchführen.
Nach dem Abschalten der Stromversorgung stehen die Klemmen und das Innere des variablen Drehzahltriebs noch für bis zu 10 Minuten unter Hochspannung.
- Vergewissern Sie sich stets vor Beginn der Arbeiten mithilfe eines geeigneten Multimeters, dass keine Spannung an den Leistungsklemmen des Antriebs anliegt.
- Die Stromversorgung für den Antrieb muss den Angaben auf dem Typenschild des variablen Drehzahltriebs entsprechen.
- Wenn die Maschine mit einem Netzanschluss ausgestattet ist, muss eine Fehlerstrom-Schutzrichtung installiert werden, um Personen im Falle einer defekten Isolierung zu schützen.
 - Busch empfiehlt, eine Fehlerstrom-Schutzrichtung vom Typ B zu installieren, die für die Elektroinstallation geeignet ist.
- Wenn der variable Drehzahltrieb nicht mit einem verriegelbaren Trennschalter ausgestattet ist, muss dieser an der Stromversorgung angebracht werden, damit die Maschine bei Wartungsarbeiten vollständig getrennt werden kann.
- Bringen Sie einen Überlastschutz gemäß EN 60204-1 an.
 - Busch empfiehlt den Einbau eines C-Kurven-Leitungsschutzschalters.
- Schließen Sie den Schutzleiter an.
- Schließen Sie den variablen Drehzahltrieb (VSD) an die Stromversorgung an.

! ANMERKUNG

Die zulässige Motordrehzahl liegt über der Empfehlung.

Gefahr der Beschädigung der Maschine!

- Prüfen Sie den zulässigen Motordrehzahlbereich, siehe Technische Daten.

! ANMERKUNG

Falscher Anschluss.

Gefahr der Beschädigung des variablen Drehzahlantriebs.

- Die folgenden Schaltpläne stellen typische Verkabelungen dar. Prüfen Sie die Anweisungen für die Verkabelung/Schaltpläne.

6.4 Schaltplan für Drehstrommotor

! ANMERKUNG

Falsche Drehrichtung.

Gefahr der Beschädigung der Maschine!

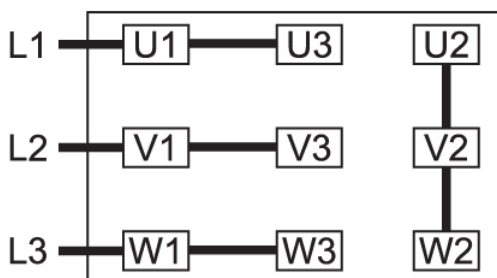
- Beim Betrieb in falscher Drehrichtung kann die Maschine schon nach kurzer Zeit schwer beschädigt werden. Stellen Sie vor der Inbetriebnahme sicher, dass die Drehrichtung korrekt ist.

- Bestimmen Sie die beabsichtigte Drehrichtung anhand des aufgeklebten bzw. eingepprägten Pfeils.
- Schalten Sie den Motor für einen Sekundenbruchteil ein.

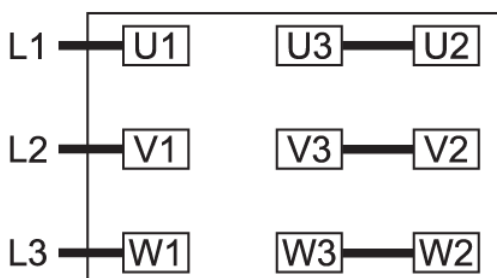
Gehen Sie folgendermaßen vor, wenn die Drehrichtung geändert werden muss:

- Vertauschen Sie zwei der Phasen des Motors.

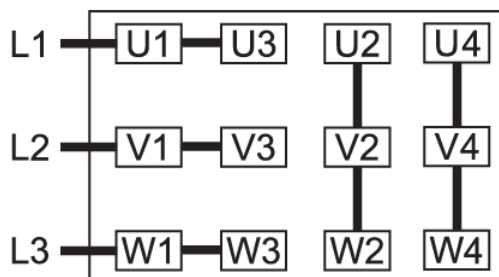
Doppelstern-Schaltung, Mehrspannungsmotor mit 9 Pins (Niederspannung):



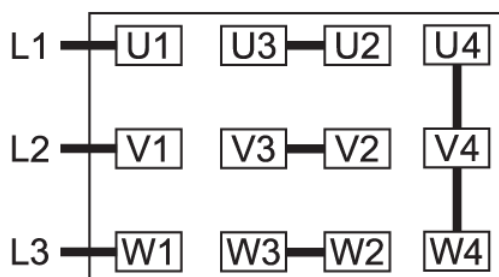
Stern-Schaltung, Mehrspannungsmotor mit 9 Pins (Hochspannung):



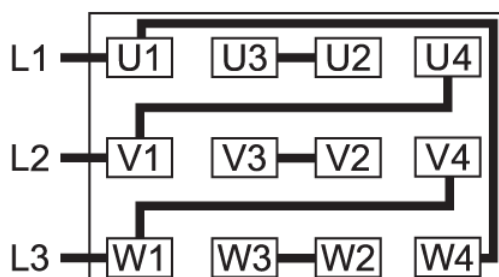
Doppelstern-Schaltung, Mehrspannungsmotor mit 12 Pins (Niederspannung):



Stern-Schaltung, Mehrspannungsmotor mit 12 Pins (Hochspannung):



Dreieck-Schaltung, Mehrspannungsmotor mit 12 Pins (Mittelspannung):



6.5 Elektrischer Anschluss von Überwachungsorganen



WARNUNG

Der Stromanschluss der standardmäßig an der Maschine angebrachten Überwachungseinrichtungen (nicht optional) ist zwingend erforderlich, um die Sicherheit der Maschine und der Bediener zu gewährleisten.



HINWEIS

Um möglichen Fehlalarmen vorzubeugen, empfiehlt Busch, im Steuersystem eine Verzögerung von mindestens 20 Sekunden zu konfigurieren.

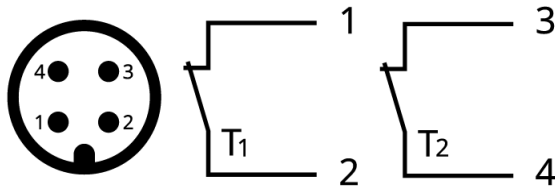
6.5.1 Schaltplan für Temperaturschalter "Gas"

Teilenr.: 0651 566 632

Steckverbinder: M12×1, 4-Pin

Elektrische Daten: $U = \leq 250 \text{ V AC/DC (50/60 Hz)}$; $I = \leq 1 \text{ A}$

Schaltpunkt: T_1 Pin 1 + 2 = 110 °C



1 = Braun; 2 = Weiß; 3 = Blau; 4 = Schwarz

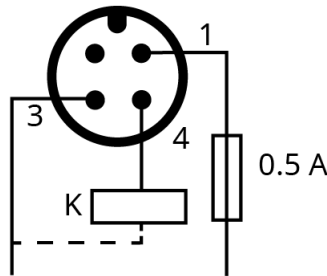
6.5.2 Schaltplan für Niveauschalter (optional)

Teilenr.: 0652 567 576

Steckverbinder: M12×1, 4-Pin

Elektrische Daten: U = 10 – 30 V DC; I Verbrauch: <15 mA; I output max : 150 mA

Schaltpunkt: Pin 1 = niedriges Niveau



1 = Braun: Versorgung +24 V DC; 3 = Blau: Versorgung 0 V DC; 4 = Schwarz: Signal niedriger Füllstand

Hinweis: Bei diesem Gerät kann die empfohlene Zeit bis zum Auslösen eines Alarmsignals bis zu 240 Sekunden betragen.

6.5.3 Schaltplan für Temperaturschalter "Öl" (optional)

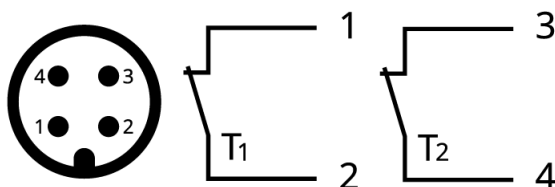
Teilenr.: 0651 566 632

Steckverbinder: M12×1, 4-Pin

Elektrische Daten: U = ≤ 250 V AC/DC (50/60 Hz); I = ≤ 1 A

Schaltpunkt: T_1 Pin 1 + 2 = 110 °C* / T_2 Pin 3 + 4 = 130 °C*

* Der Wert des Schaltpunkts hängt vom Typ des Öls ab, siehe Kapitel Öl/ [→ 38].



1 = Braun; 2 = Weiß; 3 = Blau; 4 = Schwarz

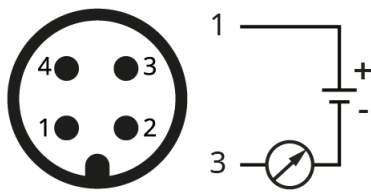
6.5.4 Schaltplan für Widerstandsthermometer (optional)

Teilenr.: 0651 566 842

Steckverbinder: M12×1, 4-Pin

Elektrische Daten: U = 10 ... 35 VDC; 4 ... 20 mA ▶ 0 ... 150 °C

Warnung / Auslösesignale: siehe Öl/ [→ 38]



1 = Braun; 3 = Blau

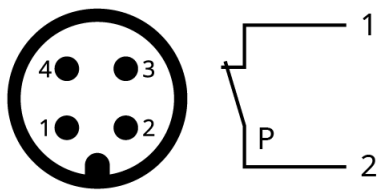
6.5.5 Schaltplan für Abgasdruckschalter (optional)

Teilenr.: 0653 566 736

Steckverbinder: M12×1, 4-Pin

Elektrische Daten: $U = \leq 250 \text{ V AC/DC (50/60 Hz)}$; $I = \leq 4 \text{ A}$

Schaltpunkt: P Pin 1 + 2 = 0,6 bar (Überdruck)



1 = Braun; 2 = Weiß

7 Inbetriebnahme



ACHTUNG

Während des Betriebs kann die Oberfläche der Maschine Temperaturen von über 70 °C erreichen.

Verletzungsgefahr durch Verbrennungen!

- Vermeiden Sie während des Betriebs bzw. kurz nach dem Betrieb den Kontakt mit der Maschine.



ACHTUNG



Geräusentwicklung der laufenden Maschine.

Gefahr der Schädigung des Gehörs!

Wenn sich Personen in der Nähe einer Maschine aufhalten, die für längere Zeit nicht lärmisoliert ist:

- Verwenden Sie einen Gehörschutz.



ANMERKUNG

Die Maschine kann unbefüllt (ohne Öl) ausgeliefert werden.

Durch den Betrieb der Maschine ohne Öl wird diese bereits nach kurzer Zeit schwer beschädigt.

- Vor der Inbetriebnahme muss die Maschine mit Öl befüllt werden, siehe *Auffüllen mit Öl* [→ 14].

- Stellen Sie sicher, dass die *Installationsbedingungen* [→ 11] erfüllt sind.
- Starten Sie die Maschine.
- Die zulässige Höchstanzahl der Starts (12) pro Stunde darf nicht überschritten werden. Diese Anzahl der Starts sollten innerhalb einer Stunde verteilt werden.
- Die Betriebsbedingungen müssen den Angaben unter Technische Daten entsprechen.

Sobald die Maschine unter normalen Betriebsbedingungen läuft, gehen Sie folgendermaßen vor:

- Messen Sie die Motor-Stromstärke und notieren Sie sie zu Referenzzwecken für zukünftige Wartungsarbeiten und zur Fehlerbehebung.

7.1 Förderung kondensierbarer Dämpfe



ACHTUNG

Während das Kondensat abgelassen wird, können die abgeführten Gase und Flüssigkeiten Temperaturen über 70 °C erreichen.

Verletzungsgefahr durch Verbrennungen!

- Vermeiden Sie direkten Kontakt mit dem Gasfluss und der Flüssigkeit.



ACHTUNG



Geräuschentwicklung der laufenden Maschine.

Gefahr der Schädigung des Gehörs!

Wenn sich Personen in der Nähe einer Maschine aufhalten, die für längere Zeit nicht lärmisoliert ist:

- Verwenden Sie einen Gehörschutz.

Eine bestimmte Menge Wasserdampf innerhalb des Gasflusses wird toleriert. Wenden Sie sich an Busch, um Informationen zur Förderung anderer Dämpfe zu erhalten.

Beachten Sie bei der Beförderung kondensierbarer Dämpfe Folgendes:

START

- Absperrventil* schließen
- Lassen Sie die Maschine 30 Minuten lang warmlaufen
- Absperrventil* öffnen und Prozess durchführen
- Absperrventil* schließen
- Warten Sie 30 Minuten

ENDE

* nicht im Lieferumfang enthalten.

8 Wartung



GEFAHR

Stromführende Drähte.

Stromschlaggefahr.

- Elektrische Installationsarbeiten dürfen ausschließlich von qualifizierten Fachkräften durchgeführt werden.



WARNUNG



Mit gefährlichem Material kontaminierte Maschinen.

Vergiftungsgefahr!

Infektionsgefahr!

Beachten Sie Folgendes, wenn die Maschine mit gefährlichem Material kontaminiert ist:

- Tragen Sie entsprechende persönliche Schutzausrüstung.



ACHTUNG

Heiße Oberfläche.

Verletzungsgefahr durch Verbrennungen!

- Lassen Sie die Maschine erst abkühlen, bevor Sie sie anfassen.



ACHTUNG

Unterlassen ordnungsgemäßer Wartung der Maschine.

Verletzungsgefahr!

Es besteht die Gefahr des vorzeitigen Ausfalls der Maschine.

- Wartungsarbeiten dürfen ausschließlich von qualifizierten Fachkräften durchgeführt werden.
- Halten Sie die Wartungsintervalle ein oder wenden Sie sich an Ihren Busch-Vertreter. Er hilft Ihnen gerne weiter.



ANMERKUNG

Verwendung ungeeigneter Reinigungsmittel.

Risiko der Entfernung von Aufklebern mit Sicherheitshinweisen und der Entfernung von Schutzlackierung!

- Verwenden Sie keine unzulässigen Lösungsmittel zur Reinigung der Maschine.

- Schalten Sie die Maschine aus und sperren Sie sie, um ein versehentliches Einschalten zu verhindern.
- Lassen Sie den Druck aus allen angeschlossenen Leitungen ab, sodass neutraler Druck (Atmosphärendruck) herrscht.

Wenn notwendig:

- Trennen Sie alle Verbindungen.

Wenn die Maschine mit einem variablen Drehzahltrieb ausgestattet ist:



GEFAHR

Stromführende Drähte. Durchführen von Arbeiten am variablen Drehzahltrieb und Motor.

Stromschlaggefahr!

- Elektrische Installationsarbeiten dürfen ausschließlich von qualifizierten Fachkräften durchgeführt werden.



GEFAHR

Wartungsarbeiten ohne Trennen der Stromversorgung des variablen Drehzahltriebs.

Stromschlaggefahr.

- Trennen Sie den variablen Drehzahltrieb von der Stromversorgung und isolieren Sie ihn, bevor Sie Arbeiten daran durchführen.
Nach dem Abschalten der Stromversorgung stehen die Klemmen und das Innere des variablen Drehzahltriebs noch für bis zu 10 Minuten unter Hochspannung.
- Vergewissern Sie sich stets vor Beginn der Arbeiten mithilfe eines geeigneten Multimeters, dass keine Spannung an den Leistungsklemmen des Antriebs anliegt.

8.1 Wartungsplan

Die Wartungsintervalle sind stark von den individuellen Betriebsbedingungen abhängig. Die im Folgenden angegebenen Intervalle sind als Anhaltspunkte zu betrachten und sollten individuell verkürzt oder verlängert werden. Besonders bei strapazierenden Anwendungen oder starker Beanspruchung, z. B. im Fall hoher Staubbelastung der Umgebung oder des Prozessgases bzw. bei anderer Kontamination oder dem Eindringen von Prozessmaterial, kann es erforderlich sein, die Wartungsintervalle stark zu verkürzen.

Wartungsarbeiten	Intervall	
	Normale Anwendung	Hochbeanspruchte Anwendung
<ul style="list-style-type: none"> • Prüfen Sie den Ölstand, siehe <i>Kontrolle des Ölniveaus</i> [→ 26]. 	Täglich	
<ul style="list-style-type: none"> • Prüfen Sie die Maschine auf Ölundichtigkeiten. Lassen Sie die Maschine im Falle einer Leckage reparieren (wenden Sie sich an Busch). <p>Falls ein Ansaugfilter installiert ist:</p> <ul style="list-style-type: none"> • Prüfen Sie den Ansaugfiltereinsatz und tauschen Sie ihn wenn notwendig aus. 	Monatlich	
<ul style="list-style-type: none"> • Wechseln Sie Öl*, Ölfilter* (OF) und Luftentölement (EF). • Strapazierende Anwendungen: Öffnen Sie den Servicedeckel, um die Ölwanne des Ölabscheiders (OS) zu prüfen/reinigen. • Reinigen Sie die Maschine und den Luft-Wärmetauscher von Staub und Schmutz (siehe <i>Reinigen des Luft-Wärmetauschers</i> [→ 29]). • Reinigen Sie das Gasballastventil (GB). 	Nach max. 4000 Std. oder spätestens nach 1 Jahr	Nach max. 2000 Std. oder spätestens nach 6 Monaten

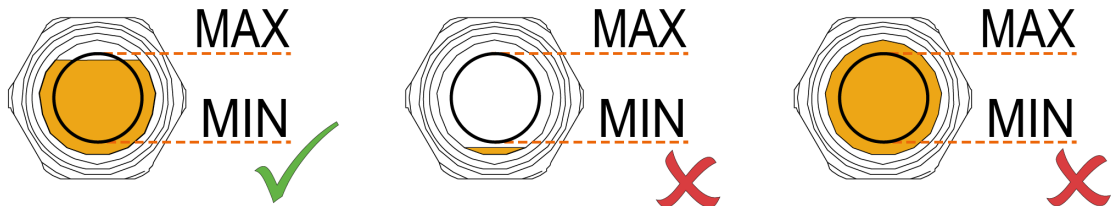
- Wenden Sie sich an Busch, wenn eine Überprüfung erforderlich ist.
Falls erforderlich, warten Sie die Maschine.

Alle 5 Jahre

* Wartungsintervall für synthetisches Öl. Verkürzen Sie das Intervall, wenn Mineralöl verwendet wird. Wenden Sie sich an Busch Service.

8.2 Kontrolle des Ölniveaus

- Schalten Sie die Maschine ab.
- Warten Sie nach dem Abschalten der Maschine 1 Minute, bevor Sie das Ölniveau kontrollieren.



- Füllen Sie bei Bedarf Öl nach, siehe *Ölbefüllung* [→ 14].

8.3 Öl- und Ölfilterwechsel

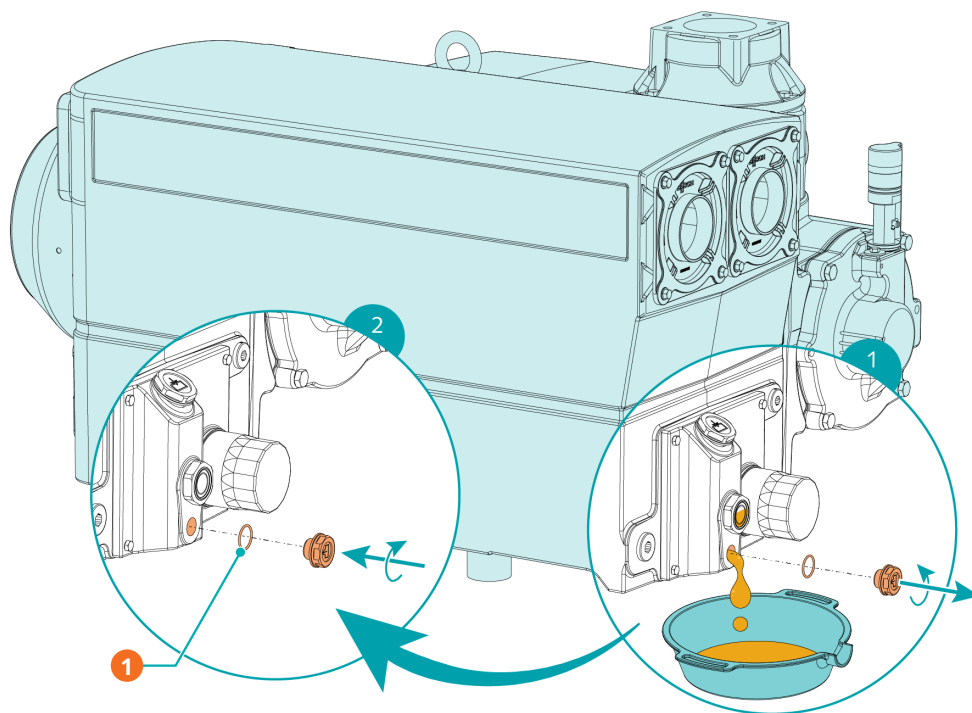
! ANMERKUNG

Verwenden Sie ein geeignetes Öl.

Es besteht die Gefahr des vorzeitigen Ausfalls der Maschine!

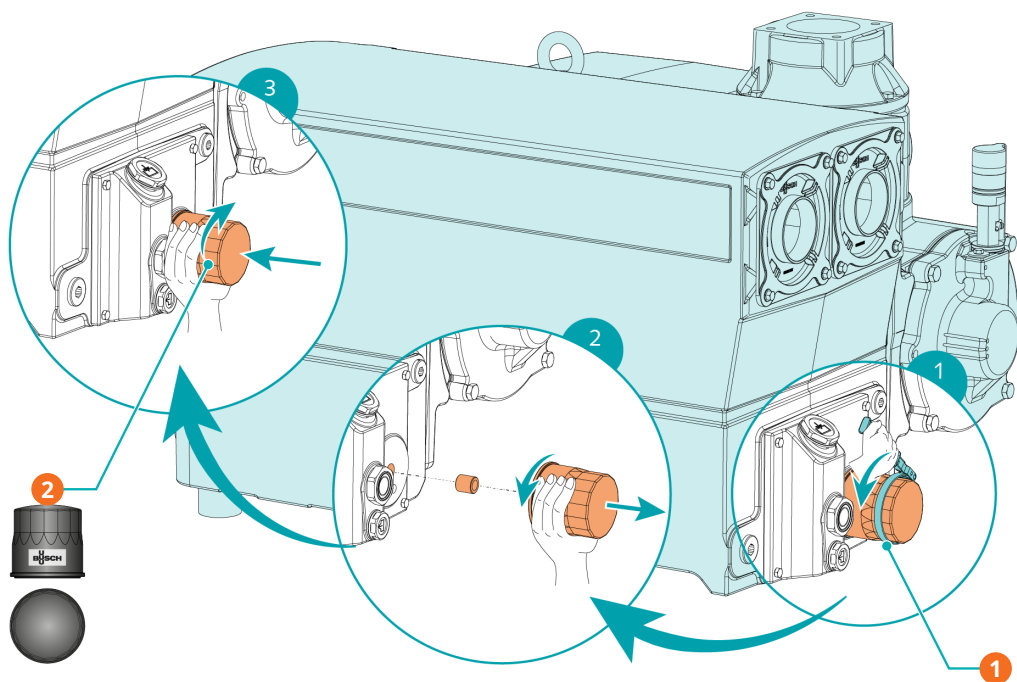
Effizienzverlust!

- Nur von Busch freigegebene und empfohlene Öle verwenden.



Beschreibung

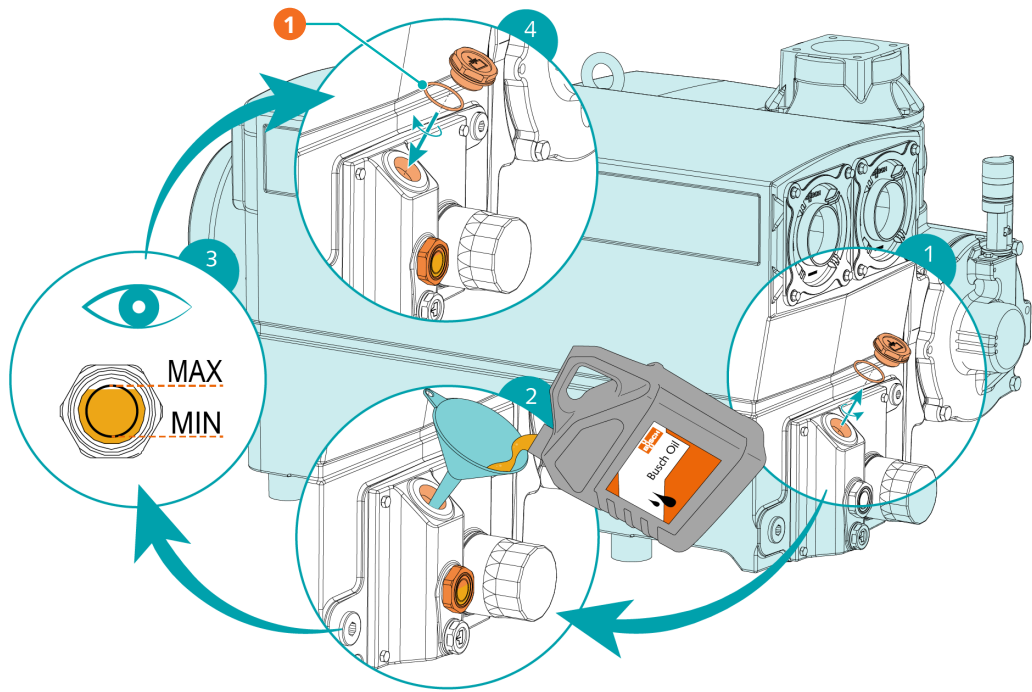
1	1x O-Ring, siehe „Wartungssatz“ (Kapitel Ersatzteile)
---	---



Beschreibung

1	Schrauben Sie den gebrauchten Ölfilter mit einem Ölfilterschlüssel ab	2	1× Ölfilter (OF), siehe „Wartungssatz“ (Kapitel Ersatzteile – Original-Ersatzteil von Busch)
---	---	---	--

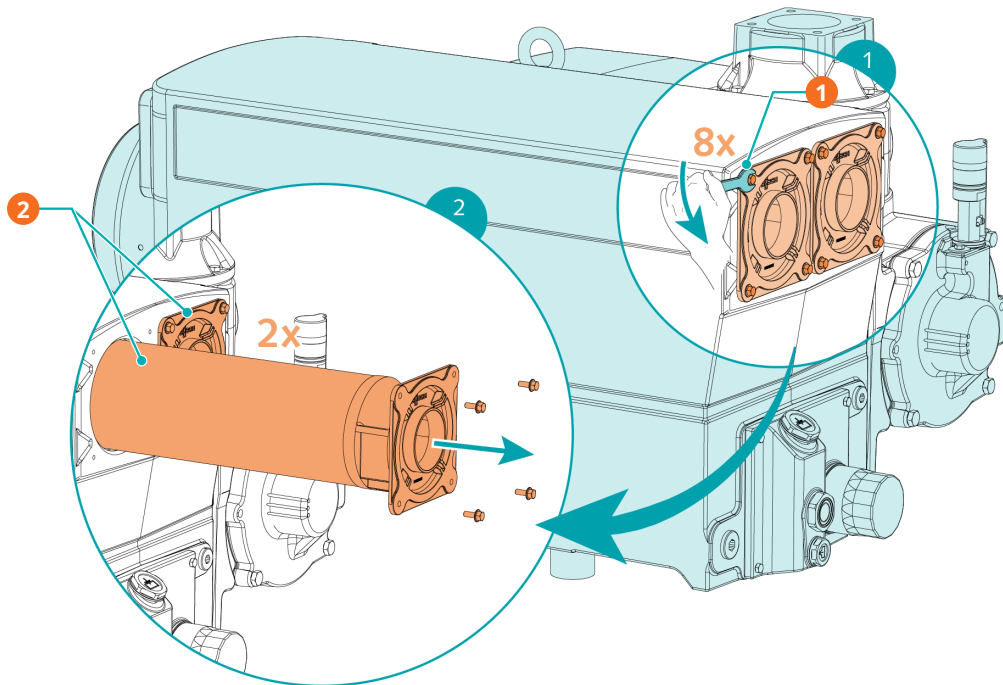
Informationen zum Öltyp und zum Fassungsvermögen für Öl finden Sie unter Technische Daten und Öl/ [→ 38].



Beschreibung

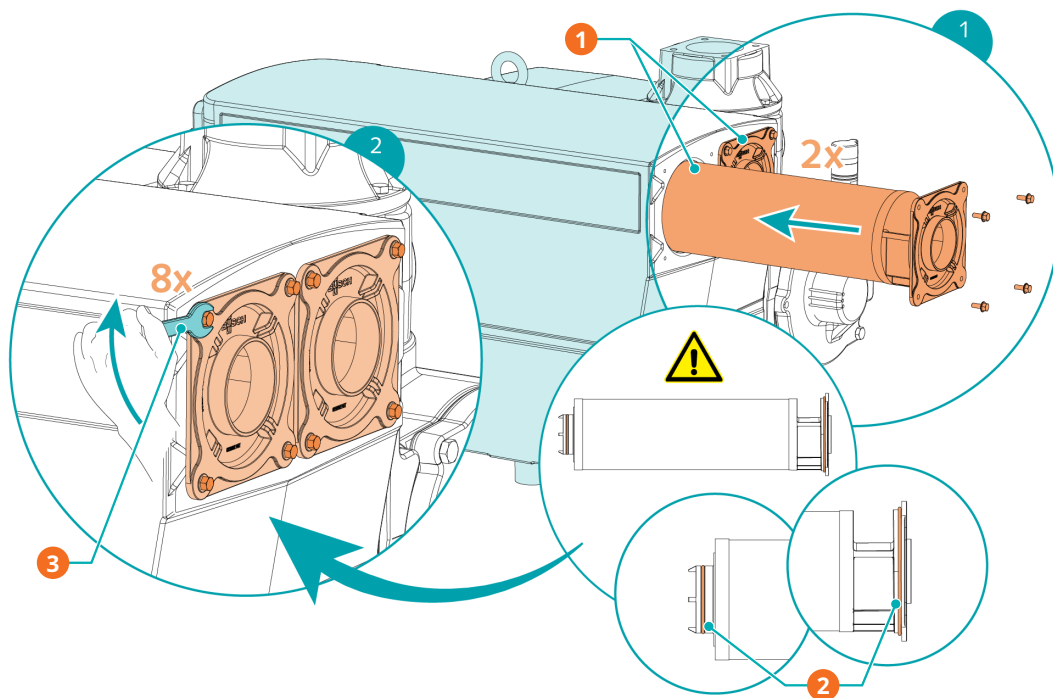
1	1x O-Ring, siehe „Wartungssatz“ (Kapitel Ersatzteile)
---	---

8.4 Wechsel des Luftentölements



Beschreibung

1	10-mm-Schraubenschlüssel	2	2x Luftentölement (EF)
---	--------------------------	---	------------------------

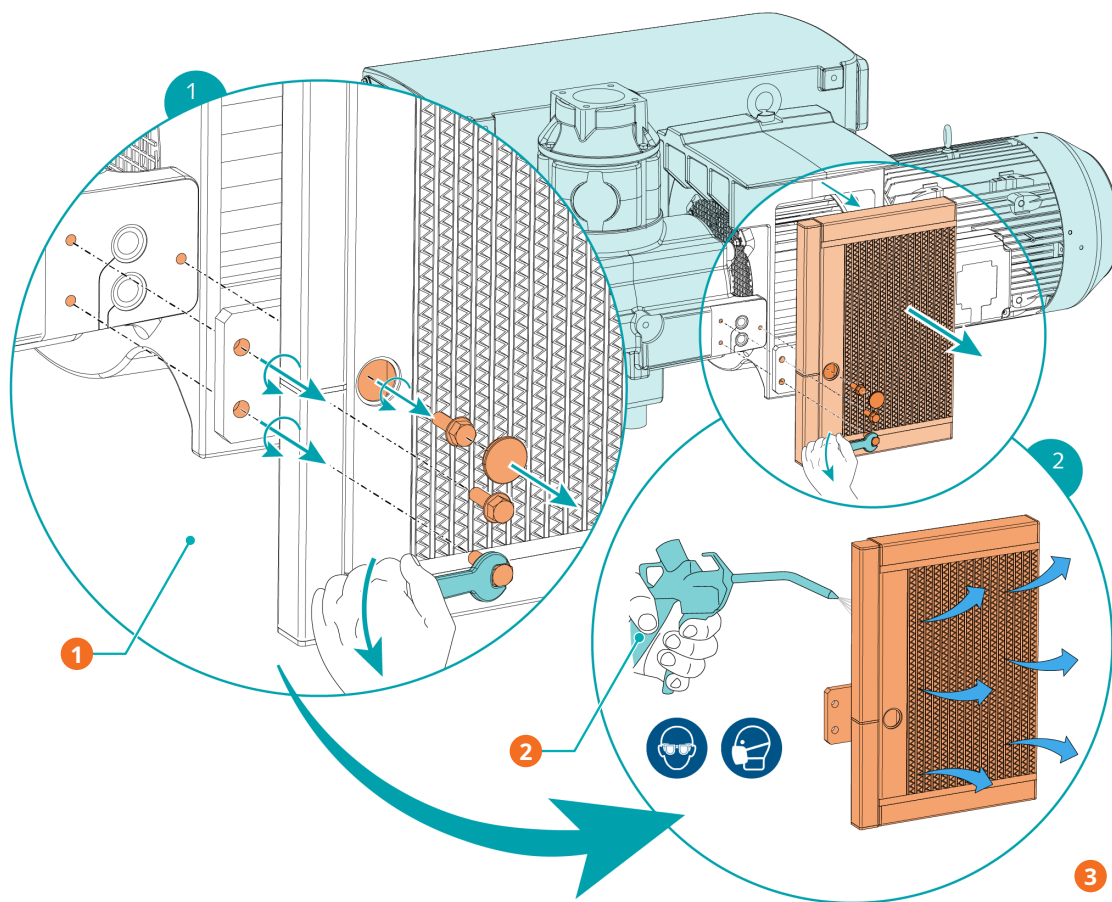


Beschreibung

1	2x Luftentölelement (EF), siehe „Wartungssatz“ (Kapitel Ersatzteile – Original-Ersatzteil von Busch)	2	2x O-Ring an beiden Luftentölelementen prüfen
3	10-mm-Schlüssel / max. zulässiges Drehmoment: 4 Nm		

8.5 Reinigen des Luft-Wärmetauschers

- Stellen Sie sicher, dass das Öl vor der Reinigung des Luft-Wärmetauschers aus der Maschine abgelassen wurde (siehe *Öl- und Ölfilterwechsel* [→ 26]).
- Lassen Sie die Maschine ohne Öl und bei Atmosphärendruck für maximal 1 Minute laufen, um den Kühler zu entleeren.
- Achten Sie darauf, die offenen hydraulischen Anschlüsse zu schützen, um Verunreinigungen zu vermeiden.



Beschreibung

1	Zusätzlich zu den Schrauben, 3 O-Ringe (ohne Abbildung), siehe „Wartungssatz“ (Kapitel Ersatzteile)	2	Druckluft verwenden und Schutzbrille und Maske tragen
3	Nach der Reinigung den Wärmetauscher mit 3 neuen O-Ringen und den 3 Schrauben, die mit einem 13-mm-Schlüssel angezogen werden, wieder montieren (max. zulässiges Drehmoment: 20 Nm)		

9 Instandsetzung



WARNUNG



Mit gefährlichem Material kontaminierte Maschinen.

Vergiftungsgefahr!

Infektionsgefahr!

Beachten Sie Folgendes, wenn die Maschine mit gefährlichem Material kontaminiert ist:

- Tragen Sie entsprechende persönliche Schutzausrüstung.



ANMERKUNG

Unsachgemäßer Zusammenbau.

Es besteht die Gefahr des vorzeitigen Ausfalls der Maschine!

Effizienzverlust!

- Jegliches Zerlegen der Maschine, das über die in der vorliegenden Betriebsanleitung beschriebenen Vorgehensweisen hinausgeht, sollte von einem von Busch autorisierten Techniker durchgeführt werden.

Gehen Sie folgendermaßen vor, wenn mit der Maschine Gas befördert wurde, das mit gesundheitsgefährdenden Fremdstoffen kontaminiert war:

- Dekontaminieren Sie die Maschine bestmöglich und geben Sie den Kontaminierungsstatus anhand einer „Erklärung zur Kontamination“ an.

Busch akzeptiert ausschließlich Maschinen, der eine vollständig ausgefüllte und rechtskräftig unterzeichnete „Erklärung zur Kontamination“ beigefügt ist. (Das Formular kann unter www.buschvacuum.com) heruntergeladen werden.

10 Außerbetriebnahme



GEFAHR

Stromführende Drähte.

Stromschlaggefahr.

- Elektrische Installationsarbeiten dürfen ausschließlich von qualifizierten Fachkräften durchgeführt werden.



ACHTUNG

Heiße Oberfläche.

Verletzungsgefahr durch Verbrennungen!

- Lassen Sie die Maschine erst abkühlen, bevor Sie sie anfassen.
- Schalten Sie die Maschine aus und sperren Sie sie, um ein versehentliches Einschalten zu verhindern.
- Stromversorgung trennen.
- Lassen Sie den Druck aus allen angeschlossenen Leitungen ab, sodass neutraler Druck (Atmosphärendruck) herrscht.
- Trennen Sie alle Verbindungen.

Wenn die Maschine eingelagert werden muss:

- Weitere Informationen finden Sie unter *Lagerung* [→ 10].

10.1 Zerlegung und Entsorgung

- Lassen Sie das Öl in einen geeigneten Ölauffangbehälter ab.
- Lassen Sie kein Öl auf den Boden tropfen.
- Entfernen Sie die Abgasfilter.
- Entfernen Sie den Ölfilter.
- Trennen Sie Sondermüll von der Maschine.
- Entsorgen Sie Sondermüll gemäß den geltenden rechtlichen Bestimmungen.
- Entsorgen Sie die Maschine als Altmetall.

11 Ersatzteile



ANMERKUNG

Verwendung nicht freigegebener Ersatzteile.

Es besteht die Gefahr des vorzeitigen Ausfalls der Maschine!

Effizienzverlust!

- Wir empfehlen, ausschließlich originale Ersatzteile und Verbrauchsmaterialien von Busch zu verwenden, um die ordnungsgemäße Funktion der Maschine und die Einhaltung der Gewährleistungsbedingungen sicherzustellen.

Ersatzteilsatz	Beschreibung	Teilenr.
Wartungssatz	Enthält die erforderlichen Teile für die Wartung.	0992 242 247

Wenn weitere Ersatzteile erforderlich sind:

- Kontaktieren Sie Ihre Busch-Vertretung.

12 Fehlerbehebung



GEFAHR

Stromführende Drähte.

Stromschlaggefahr.

- Elektrische Installationsarbeiten dürfen ausschließlich von qualifizierten Fachkräften durchgeführt werden.



GEFAHR

Stromführende Drähte. Durchführen von Arbeiten am variablen Drehzahltrieb und Motor.

Stromschlaggefahr!

- Elektrische Installationsarbeiten dürfen ausschließlich von qualifizierten Fachkräften durchgeführt werden.



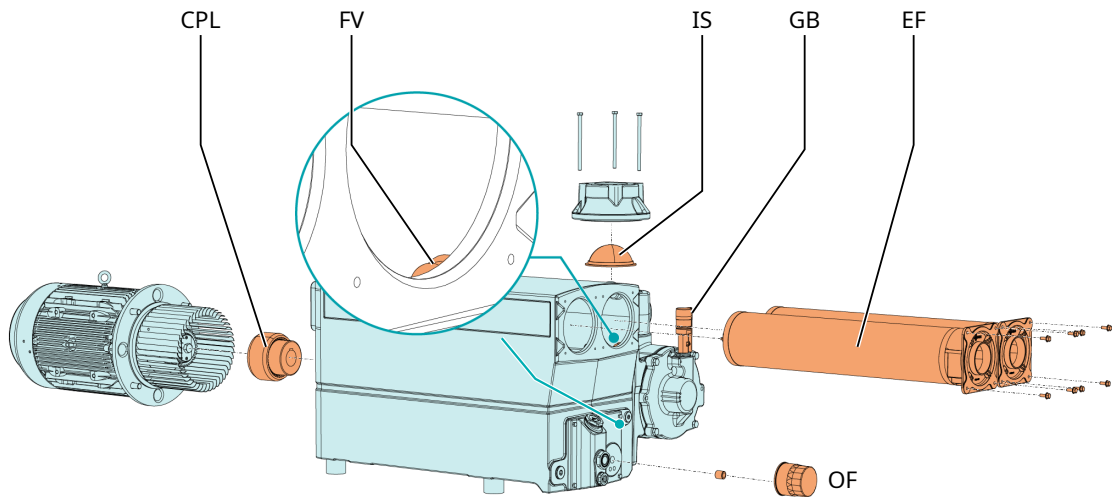
ACHTUNG

Heiße Oberfläche.

Verletzungsgefahr durch Verbrennungen!

- Lassen Sie die Maschine erst abkühlen, bevor Sie sie anfassen.

Die Abbildung zeigt Teile, die ggf. für die Fehlerbehebung relevant sind:



Problem	Mögliche Ursache	Behebung
Die Maschine startet nicht.	Am Motor liegt nicht die erforderliche Spannung an.	<ul style="list-style-type: none"> • Prüfen Sie die Spannungsversorgung.
	Der Motor ist defekt.	<ul style="list-style-type: none"> • Tauschen Sie den Motor aus.
	Die Kupplung (CPL) ist defekt.	<ul style="list-style-type: none"> • Tauschen Sie die Kupplung (CPL) aus.

Problem	Mögliche Ursache	Behebung
Am Sauganschluss kann nicht der normale Druck aufgebaut werden.	Das Ölniveau ist zu niedrig.	<ul style="list-style-type: none"> • Füllen Sie Öl auf.
	Das Saugsieb (IS) ist teilweise verstopft.	<ul style="list-style-type: none"> • Reinigen Sie das Saugsieb (IS).
	Der Ansaugfiltereinsatz (Option) ist teilweise verstopft.	<ul style="list-style-type: none"> • Ersetzen Sie den Ansaugfiltereinsatz.
	Interne Bauteile sind verschlissen oder beschädigt.	<ul style="list-style-type: none"> • Lassen Sie die Maschine reparieren (wenden Sie sich an Busch).
Beim Betrieb der Maschine kommt es zu hoher Geräuschentwicklung.	Die Kupplung (CPL) ist verschlissen.	<ul style="list-style-type: none"> • Tauschen Sie die Kupplung (CPL) aus.
	Die Schieber sitzen fest.	<ul style="list-style-type: none"> • Lassen Sie die Maschine reparieren (wenden Sie sich an Busch).
	Die Lager sind defekt.	<ul style="list-style-type: none"> • Lassen Sie die Maschine reparieren (wenden Sie sich an Busch).
Die Maschine wird zu heiß.	Die Kühlung ist nicht ausreichend.	<ul style="list-style-type: none"> • Reinigen Sie die Maschine von Staub und Verunreinigungen. • Kühllüfter prüfen.
	Die Umgebungstemperatur ist zu hoch.	<ul style="list-style-type: none"> • Achten Sie auf die zulässige Umgebungstemperatur.
	Das Ölniveau ist zu niedrig.	<ul style="list-style-type: none"> • Füllen Sie Öl auf.
	Die Luftentölelemente (EF) sind teilweise verstopft.	<ul style="list-style-type: none"> • Tauschen Sie die Luftentölelemente (EF) aus.
Dämpfe bzw. Öltropfen treten aus dem Gasauslass der Maschine aus.	Die Luftentölelemente (EF) sind teilweise verstopft.	<ul style="list-style-type: none"> • Tauschen Sie die Luftentölelemente (EF) aus.
	Luftentölelemente (EF) und O-Ring sind nicht ordnungsgemäß angebracht.	<ul style="list-style-type: none"> • Stellen Sie die ordnungsgemäße Position der Luftentölelemente (EF) und O-Ringe fest.
	Das Schwimmerventil (FV) funktioniert nicht ordnungsgemäß.	<ul style="list-style-type: none"> • Das Schwimmerventil sowie die Ölrücklaufleitung prüfen und gegebenenfalls reparieren (wenden Sie sich an Busch).
Das Öl ist schwarz.	Die Ölwechselintervalle sind zu lang.	<ul style="list-style-type: none"> • Lassen Sie die Maschine spülen (wenden Sie sich an Busch).
	Der Einlassfilter (optional) ist defekt.	<ul style="list-style-type: none"> • Tauschen Sie den Einlassfilter aus.
	Die Maschine wird zu heiß.	<ul style="list-style-type: none"> • Siehe „Beim Betrieb der Maschine kommt es zu einer zu hohen Wärmeentwicklung“.
Das Öl ist emulgiert.	Flüssigkeiten oder Dämpfe in großen Mengen wurden in die Maschine gesaugt.	<ul style="list-style-type: none"> • Lassen Sie die Maschine spülen (wenden Sie sich an Busch). • Reinigen Sie den Filter des Gasballastventils (GB). • Ändern Sie den Betriebsmodus (siehe <i>Förderung kondensierbarer Dämpfe</i> [→ 23]).

Problem	Mögliche Ursache	Behebung
Die Leistungsaufnahme der Maschine ist gestiegen.	Die Luftentölelemente (EF) sind teilweise verstopft.	• Tauschen Sie die Luftentölelemente (EF) aus.
	Der Ölstand ist zu hoch.	• Lassen Sie Öl ab, um das Ölniveau zu korrigieren.

Zur Behebung von Problemen, die nicht in der Störungsbehebungstabelle aufgeführt sind, wenden Sie sich bitte an Ihre Busch Vertretung.

13 Technische Daten

RA 0520 A		
Nennsaugvermögen (50 Hz / 60 Hz)	m ³ /h	430 / 520
	ACFM	254 / 306
Enddruck (ohne Gasballastventil)	hPa (mbar) abs.	0,1
	TORR	0,075
Enddruck (mit Gasballastventil)	hPa (mbar) abs.	0,5
	TORR	0,375
Motornendrehzahl (50 Hz / 60 Hz)	min ⁻¹	1000 / 1200
	U/min	
Zulässiger Drehzahlbereich des Motors	min ⁻¹	1000 ... 1200
	U/min	
Motornennleistung (50 Hz / 60 Hz)	kW	11 / 12,5
	PS	15
Leistungsaufnahme bei 100 mbar - 75 TORR (50 Hz / 60 Hz)	kW	7,3 / 9,0
	PS	9,8 / 12,0
Leistungsaufnahme bei Enddruck (50 Hz / 60 Hz)	kW	3,3 / 3,9
	PS	4,5 / 5,3
Schalldruckpegel (ISO 2151) (50 Hz / 60 Hz)	dB(A)	74 / 76
Max. Wasserdampf-Toleranz (mit Gasballastventil) (50 Hz / 60 Hz)	hPa (mbar)	14,6 / 21,3
	TORR	10,9 / 16,0
Wasserdampfkapazität (mit Gas- ballastventil) (50 Hz / 60 Hz)	kg / h	20,9 / 76,7
	Pfund / h	46,08 / 169,09
Max. zulässiger Druck im Ölnebel- abscheider	hPa (mbar) abs.	1600
	TORR	1200
Max. zulässige Gaseintrittstempe- ratur	°C	≤50 hPa (mbar) abs. ► 150
	°F	≤37,5 Torr ► 302
	°C	>50 hPa (mbar) abs. ► 80
	°F	>37,5 Torr ► 176
Umgebungstemperaturbereich	°C	5 ... 40
	°F	41 ... 104
Umgebungsdruck		Atmosphärendruck
Ölfüllung	l	11
	Qt.	11,6
Gewicht ca.	kg	420
	Pfund	930

14 Öl

	VM 100	VSC 100	VSB 100
ISO-VG	100	100	100
Öltyp	Mineralöl	Synthetiköl	Synthetiköl
Teilenummer 1-l-Packung	0831 000 060	0831 168 356	0831 168 351
Teilenummer 5-l-Packung	0831 000 059	0831 168 357	0831 168 352
Teilenummer 10-l-Packung	-	0831 210 162	-
Teilenummer 20-l-Packung	0831 166 905	0831 168 359	0831 168 353
Warnsignal Öltemperatur [°C]	90	110	110
Schaltpunkt / Auslösesignal Öltemperatur [°C]	110	130	130

Bei ungünstigen Raumtemperaturen kann gegebenenfalls ein Öl mit anderer Viskosität verwendet werden. Kontaktieren Sie Busch für weitere Informationen.

Sie können dem Typenschild (NP) entnehmen, mit welchem Öl die Maschine befüllt wurde.

Öleignung

- **Öl VM 100:** Standardöl für Betriebstemperaturen <90°C.
- **Öl VSB 100:** Geeignet für Anwendungen im Nahrungsmittelbereich (H1); Schwerlastbetrieb.
 - Erfüllt die Koscher- und Halal-Normen.
- **Öl VSC 100** Für strapazierende Anwendungen geeignet.

15 EU-Konformitätserklärung

Die vorliegende EU-Konformitätserklärung und die auf dem Typenschild angebrachte CE-Kennzeichnungen gelten für die Maschine im Rahmen des Lieferumfangs von Busch. Diese Konformitätserklärung unterliegt der alleinigen Verantwortung des Herstellers.

Wird die Maschine in eine übergeordnete Maschinenanlage integriert, muss der Hersteller dieser Anlage (ggf. das die Anlage betreibende Unternehmen) die übergeordnete Maschine bzw. Anlage auf Konformität prüfen, eine Konformitätserklärung ausstellen und die CE-Kennzeichnung anbringen.

Hersteller **Ateliers Busch S.A.**
Zone Industrielle
CH-2906 Chevenez

Erklärung für die Maschine: R5 RA 0520 A

Erfüllt/Erfüllen alle relevanten Bestimmungen aus EU-Richtlinien:

- „Maschinenrichtlinie“ 2006/42/EG
- „Richtlinie über elektromagnetische Verträglichkeit (EMC)“ 2014/30/EU
- „RoHS-Richtlinie“ 2011/65/EU, Beschränkung der Verwendung bestimmter gefährlicher Stoffe in Elektro- und Elektronikgeräten (inkl. aller zugehörigen geltenden Änderungen)

und entspricht/entsprechen den folgenden harmonisierte Normen, die zur Erfüllung dieser Bestimmungen verwendet wurden:

Normen	Name der Norm
EN ISO 12100:2010	Sicherheit von Maschinen – allgemeine Gestaltungsleitsätze
EN ISO 13857:2019	Sicherheit von Maschinen – Sicherheitsabstände gegen das Erreichen von Gefährdungsbereichen mit den oberen und unteren Gliedmaßen
EN 1012-2:1996 + A1:2009	Vakuumpumpen – Sicherheitsanforderungen – Teil 2
EN ISO 2151:2008	Akustik – Geräuschmessnorm für Kompressoren und Vakuumpumpen – Verfahren der Genauigkeitsklasse 2
EN 60204-1:2018	Sicherheit von Maschinen – Elektrische Ausrüstung von Maschinen – Teil 1: Allgemeine Anforderungen
EN IEC 61000-6-2:2019	Elektromagnetische Verträglichkeit (EMV) – Fachgrundnormen. Störfestigkeit für Industriebereiche
EN IEC 61000-6-4:2019	Elektromagnetische Verträglichkeit (EMV) – Fachgrundnormen. Störaussendung für Industriebereiche

Juristische Person mit der Befugnis, die technischen Unterlagen zu erstellen, und Bevollmächtigter in der EU (falls der Hersteller nicht in der EU ansässig ist):

Busch Dienste GmbH
 Schauinslandstr. 1
 DE-79689 Maulburg

Chevenez, 01.03.2023



Christian Hoffmann, General Manager

16 UK-Konformitätserklärung

Die vorliegende Konformitätserklärung und die auf dem Typenschild angebrachte UKCA-Kennzeichnungen gelten für die Maschine im Rahmen des Lieferumfangs von Busch. Diese Konformitätserklärung unterliegt der alleinigen Verantwortung des Herstellers.

Wird die Maschine in eine übergeordnete Maschinenanlage integriert, muss der Hersteller dieser Anlage (ggf. das die Anlage betreibende Unternehmen) die übergeordnete Maschine bzw. Anlage auf Konformität prüfen, eine Konformitätserklärung ausstellen und die UKCA-Kennzeichnung anbringen.

Hersteller

**Ateliers Busch S.A.
Zone Industrielle
CH-2906 Chevenez**

Erklärung für die Maschine: R5 RA 0520 A

Erfüllt/Erfüllen alle relevanten Bestimmungen aus britischen Richtlinien:

- Verordnung über die Lieferung von Maschinen (Sicherheit) 2008
- Vorschriften zur elektromagnetischen Verträglichkeit 2016
- Verordnungen über die Beschränkung der Verwendung bestimmter gefährlicher Stoffe in Elektro- und Elektronikgeräten 2011

und entspricht/entsprechen den folgenden bezeichneten Normen, die zur Erfüllung dieser Bestimmungen verwendet wurden:

Normen	Name der Norm
EN ISO 12100:2010	Sicherheit von Maschinen – allgemeine Gestaltungsleitsätze
EN ISO 13857:2019	Sicherheit von Maschinen – Sicherheitsabstände gegen das Erreichen von Gefährdungsbereichen mit den oberen und unteren Gliedmaßen
EN 1012-2:1996 + A1:2009	Vakuumpumpen – Sicherheitsanforderungen – Teil 2
EN ISO 2151:2008	Akustik – Geräuschmessnorm für Kompressoren und Vakuumpumpen – Verfahren der Genauigkeitsklasse 2
EN 60204-1:2018	Sicherheit von Maschinen – Elektrische Ausrüstung von Maschinen – Teil 1: Allgemeine Anforderungen
EN IEC 61000-6-2:2019	Elektromagnetische Verträglichkeit (EMV) – Fachgrundnormen. Störfestigkeit für Industriebereiche
EN IEC 61000-6-4:2019	Elektromagnetische Verträglichkeit (EMV) – Fachgrundnormen. Störaussendung für Industriebereiche

Juristische Person mit der Befugnis, die technischen Unterlagen zu erstellen, und Importeur im Vereinigten Königreich (wenn der Hersteller nicht im Vereinigten Königreich ansässig ist):

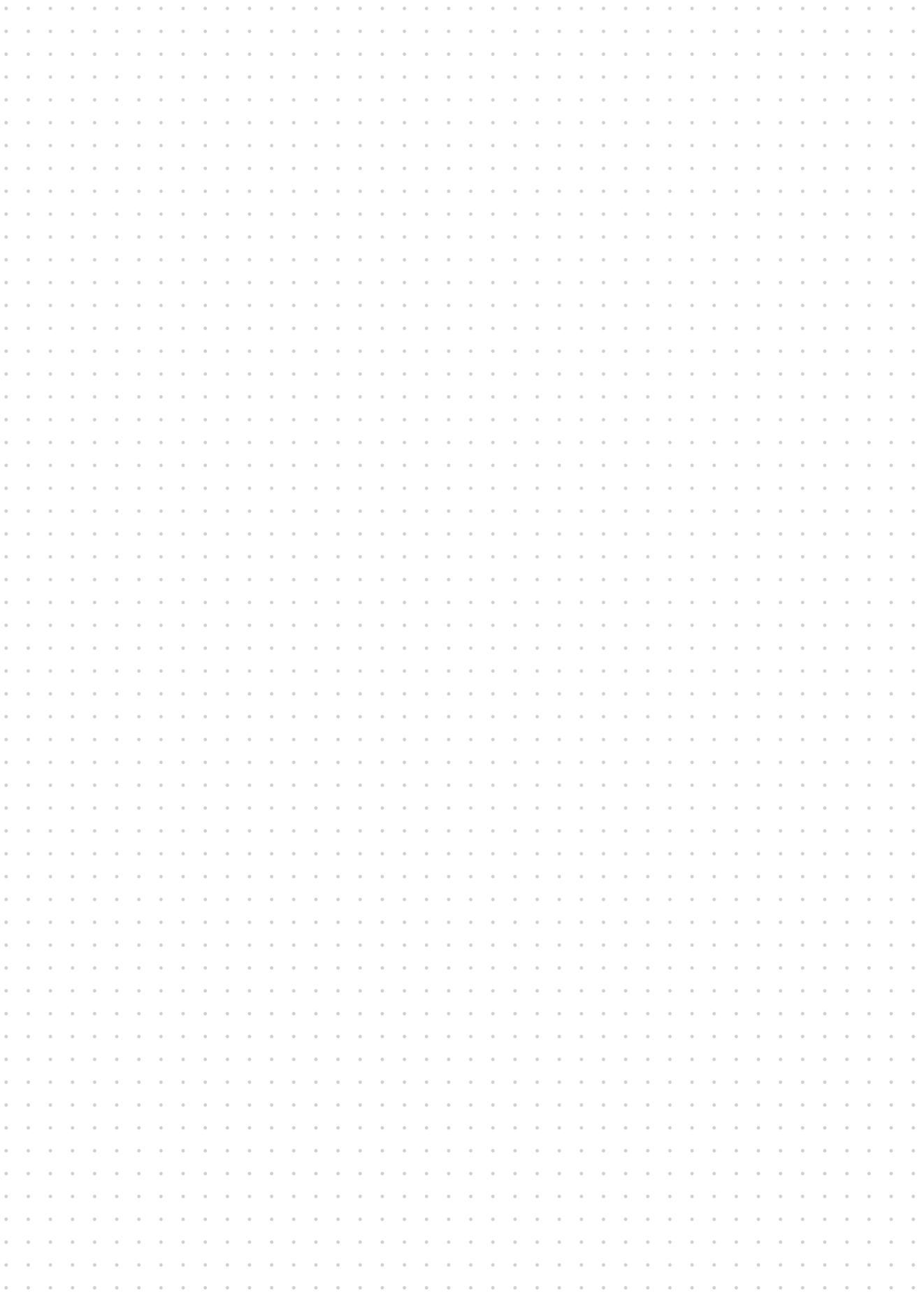
Busch (UK) Ltd
30 Hortonwood
Telford – UK

Chevenez, 01.03.2023



Christian Hoffmann, General Manager

Hinweise







Busch Vacuum Solutions

Mit einem Netzwerk aus mehr als 60 Gesellschaften in über 40 Ländern und Vertretungen weltweit ist Busch rund um den Globus präsent. In jedem Land verfügen wir über kompetentes, lokales Personal, das maßgeschneiderte Unterstützung anbietet und dabei von einem globalen Expertennetzwerk unterstützt wird. An jedem Ort. In jedem Industriezweig. Wir sind für Sie da.



● Busch Gesellschaften und Busch Mitarbeiter ● Lokale Vertreter und Händler ● Busch Produktionsstandort

www.buschvacuum.com