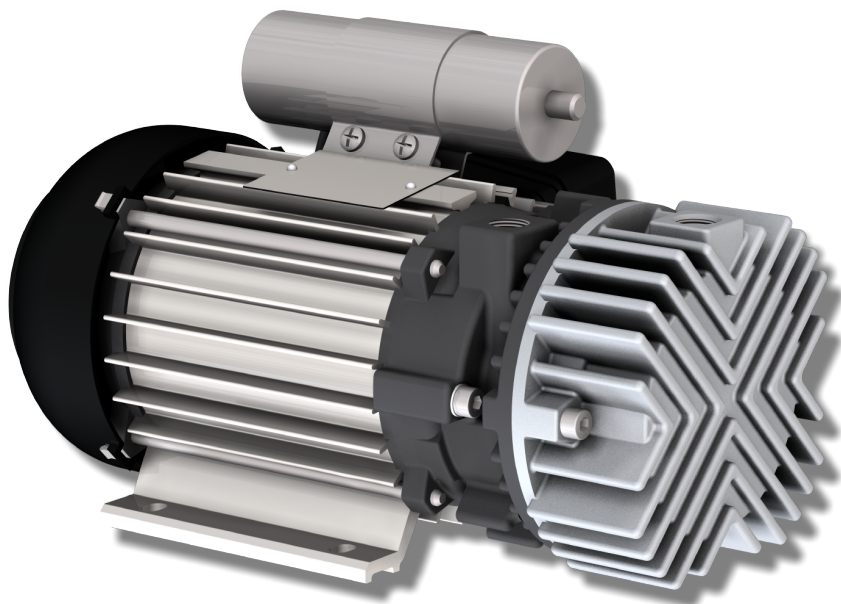


SECO

Bombas de vacío de paletas rotativas de funcionamiento en seco
SV 1003 D y SV 1005 D

Manual de instrucciones



Índice

1	Seguridad	3
2	Descripción del producto	4
2.1	Principio de funcionamiento	5
2.2	Uso apropiado	5
2.3	Características estándar.....	5
2.3.1	Protección térmica del motor	5
2.4	Accesorios opcionales	6
2.4.1	Filtro de aspiración.....	6
2.4.2	Boquilla de manguera	6
3	Transporte	7
4	Almacenamiento	8
5	Instalación	9
5.1	Condiciones de instalación	9
5.2	Conductos de conexión	10
5.2.1	Conexión de aspiración	10
5.2.2	Conexión de evacuación.....	10
6	Conexión eléctrica	11
6.1	Máquina entregada sin caja de mando o variador de frecuencia (VSD).....	11
6.2	Esquema eléctrico de motor monofásico	12
6.3	Esquema eléctrico de motor trifásico.....	12
7	Puesta en marcha inicial	14
8	Mantenimiento	15
8.1	Plan de mantenimiento	16
8.2	Cambio de las paletas y los filtros internos	16
9	Revisión general	19
10	Puesta fuera de servicio	20
10.1	Desmontaje y eliminación de residuos	20
11	Piezas de repuesto	21
12	Resolución de problemas	22
13	Datos técnicos	24
14	Declaración de conformidad UE	25
15	Declaración de conformidad del Reino Unido	26

1 Seguridad

Antes de manipular la máquina, debe haber leído y comprendido este manual de instrucciones. Si necesita cualquier aclaración, póngase en contacto con su representante de Busch.

Lea atentamente este manual antes de usar la máquina y guárdelo para poder consultarlo más adelante.

Este manual de instrucciones seguirá siendo válido mientras el cliente no lleve a cabo ninguna alteración en el producto.

La máquina se ha diseñado para el uso industrial. Únicamente debe manejarla personal con la formación técnica adecuada.

Debe llevar siempre el equipo de protección individual adecuado según la normativa local.

La máquina se ha diseñado y fabricado con métodos de última generación. No obstante, pueden quedar riesgos residuales, como se describe en los siguientes capítulos y según el capítulo *Uso apropiado* [→ 5]. Este manual de instrucciones indica, cuando procede, cuáles son los riesgos potenciales. Las notas de seguridad y los mensajes de advertencia se indican con alguna de las palabras clave "PELIGRO", "ADVERTENCIA", "PRECAUCIÓN", "AVISO" y "NOTA", tal como se señala a continuación:



PELIGRO

Indica una situación de riesgo inminente que provocará la muerte o lesiones graves si no se evita.



ADVERTENCIA

Indica una situación potencialmente peligrosa que puede provocar la muerte o lesiones graves.



PRECAUCIÓN

Indica una situación potencialmente peligrosa que puede provocar lesiones leves.



AVISO

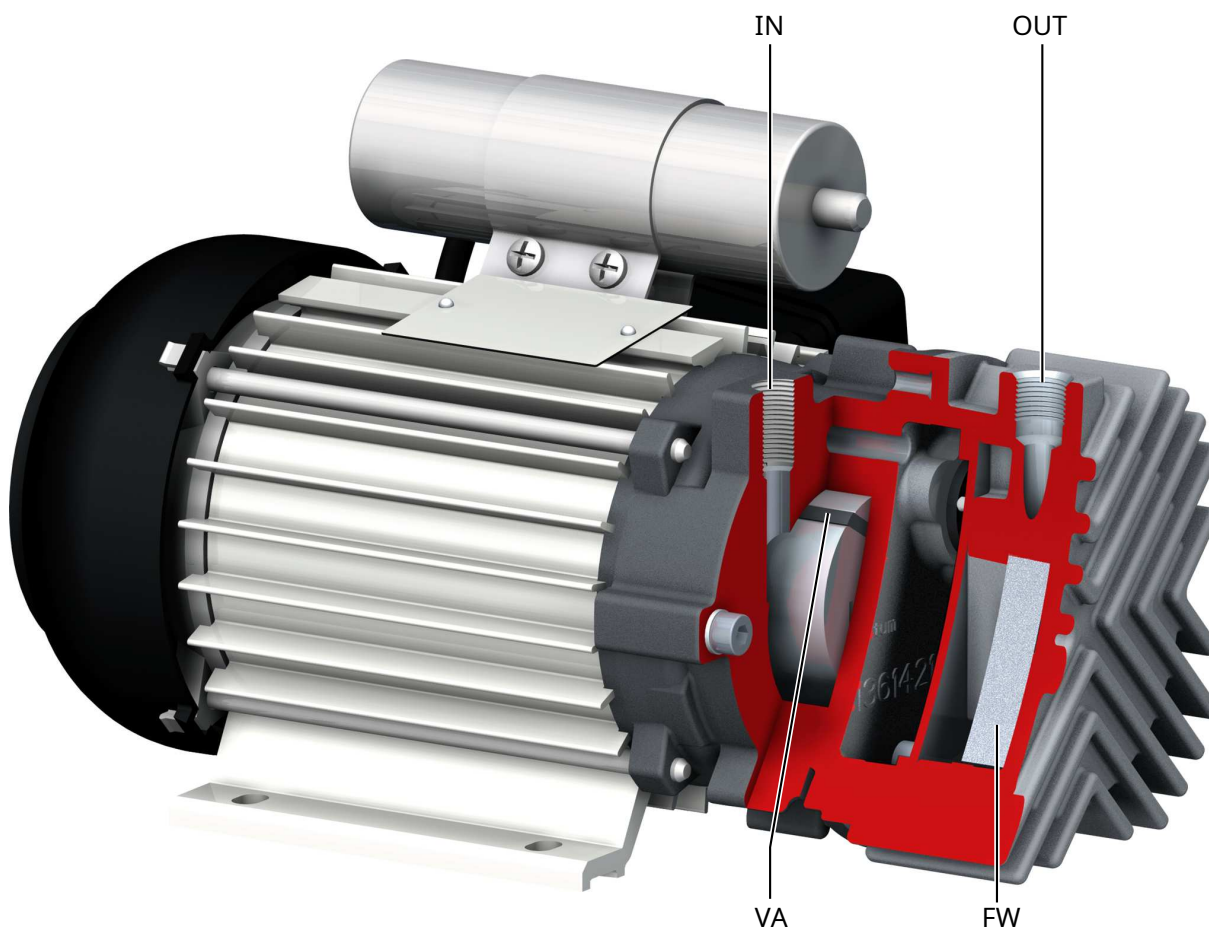
Indica una situación potencialmente peligrosa que puede provocar daños materiales.



NOTA

Indica consejos y recomendaciones útiles, así como información necesaria para poder usar el aparato de forma eficiente y sin complicaciones.

2 Descripción del producto



Descripción

IN	Conexión de entrada	OUT	Conexión de aire escape
VA	Paleta	FW	Arandela de fieltro

i NOTA

Término técnico.

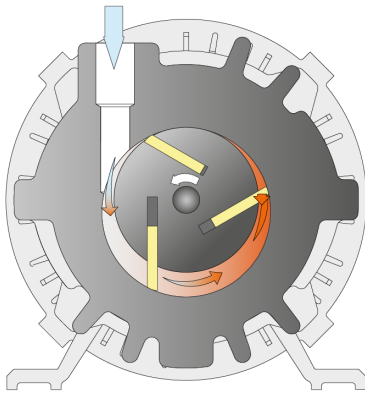
En este manual de instrucciones, se entiende que el término "máquina" hace referencia a "bomba de vacío".

i NOTA

Ilustraciones

Las ilustraciones incluidas en este manual de instrucciones pueden diferir del aspecto de la máquina.

2.1 Principio de funcionamiento



La máquina funciona con paletas rotativas.

La compresión se lleva a cabo sin ningún tipo de lubricación.



AVISO

Lubricar una máquina de funcionamiento en seco (cámara de compresión).

Existe riesgo de daños en la máquina.

- No lubrique la cámara de compresión de la máquina con aceite o grasa.

2.2 Uso apropiado



ADVERTENCIA

En caso de uso indebido previsible fuera del uso previsto de la máquina.

Existe riesgo de lesiones.

Riesgo de daños en la máquina.

Riesgo de daños medioambientales.

- Asegúrese de seguir todas las instrucciones descritas en este manual.

El desplazamiento de otros medios genera un aumento de las cargas térmicas o mecánicas de la máquina y solo se permite previa consulta a Busch.

La máquina se ha diseñado para colocarse en entornos que no sean potencialmente explosivos.

La máquina es capaz de mantener el vacío límite, véase *Datos técnicos* [→ 24].

La máquina puede funcionar sin interrupciones.

Para ver las condiciones ambientales permitidas, consulte *Datos técnicos* [→ 24].

2.3 Características estándar

2.3.1 Protección térmica del motor

Los motores monofásicos incluyen un interruptor de protección térmica para proteger a la máquina frente a sobrecargas. Los motores trifásicos no incluyen ningún interruptor de protección térmica.

2.4 Accesorios opcionales

2.4.1 Filtro de aspiración

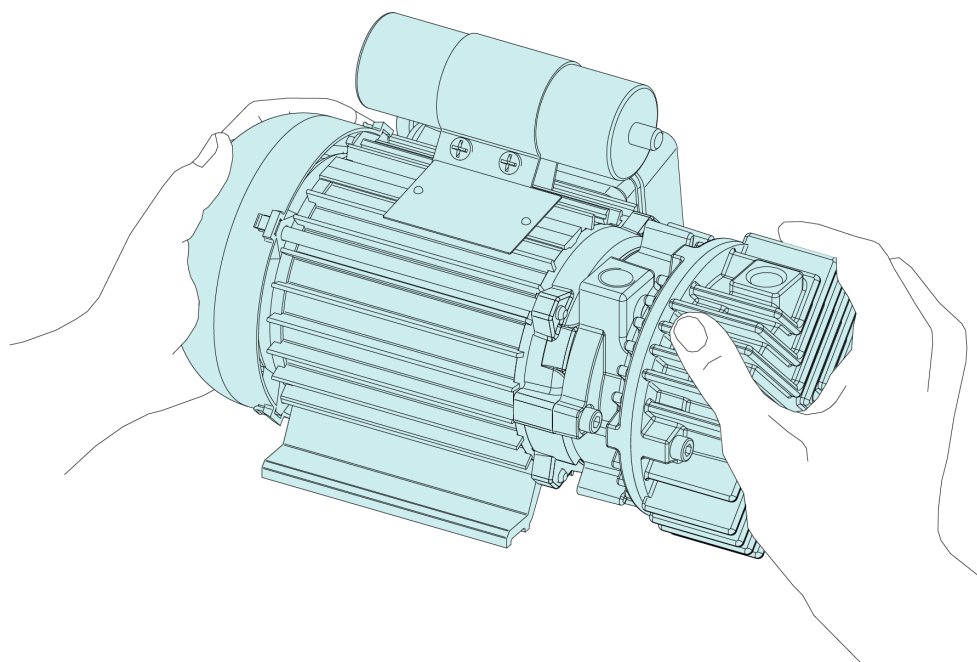
El filtro de entrada protege la máquina del polvo y otros sólidos presentes en el gas de proceso. El filtro de entrada está disponible con un cartucho papel o poliéster.

2.4.2 Boquilla de manguera

Según la versión, se puede acoplar una boquilla de manguera en la boca de aspiración o en la de escape. Esto permite una fácil conexión a la máquina por medio de una manguera flexible.

3 Transporte

- Para conocer el peso de la máquina, consulte el capítulo *Datos técnicos* [→ 24] o la placa de características (NP).



- Compruebe que la máquina no haya sufrido daños durante el transporte.
- Si la máquina está fijada a una placa de base:
- Retire la máquina de la placa de base.

4 Almacenamiento

- Cierre todas las aberturas con cinta adhesiva o reutilice los tapones suministrados.

Si se va a almacenar la máquina durante más de 3 meses:

- Envuelva la máquina con una película anticorrosiva.
- Guarde la máquina en un lugar cerrado, seco y sin polvo a una temperatura de entre 0 ... 40 °C, a ser posible en su embalaje original.

5 Instalación

5.1 Condiciones de instalación

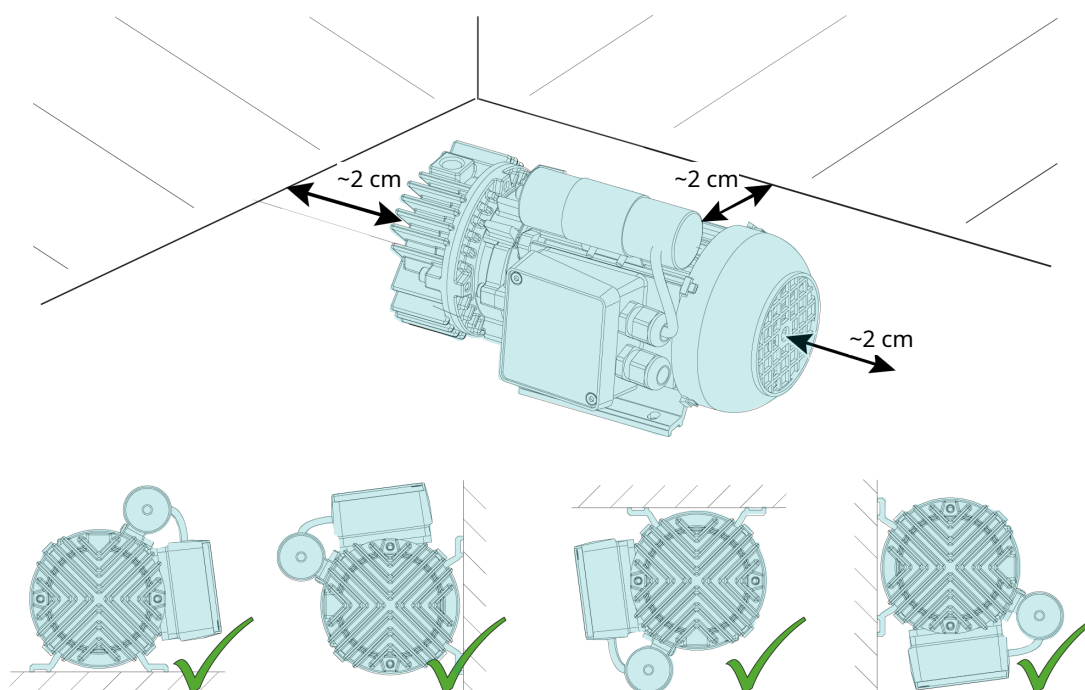
AVISO

Uso de la máquina fuera de las condiciones de instalación permitidas.

Existe el riesgo de fallos prematuros.

Pérdida de eficiencia.

- Asegúrese de que se cumplan por completo las condiciones de instalación.



- Asegúrese de que el entorno en el que instale la máquina no sea potencialmente explosivo.
- Asegúrese de que las condiciones ambientales se correspondan con los *Datos técnicos* [→ 24].
- Asegúrese de que las condiciones ambientales se correspondan con el grado de protección del motor y de los instrumentos eléctricos.
- Asegúrese de que el espacio o la ubicación de instalación estén protegidos de las inclemencias del tiempo y de los rayos.
- Asegúrese de que el lugar de instalación esté lo suficientemente ventilado como para permitir una refrigeración adecuada de la máquina.
- Asegúrese de que las entradas y salidas del aire de refrigeración no estén cubiertas ni obstruidas y de que el flujo de aire de refrigeración no se vea obstaculizado de ninguna otra manera.
- Asegúrese de dejar espacio suficiente para las tareas de mantenimiento.
- Asegúrese de que la máquina se coloque o se monte en posición horizontal; es aceptable una desviación máxima de 1° en cualquier dirección.
- Asegúrese de que todas las cubiertas, las protecciones, los recubrimientos, etc., que se hayan suministrado estén montados.

Si se instala la máquina a una altitud superior a 1000 metros sobre el nivel del mar:

- Póngase en contacto con su representante de Busch, ya que será necesario reducir la potencia máxima del motor o limitar la temperatura ambiente.

5.2 Conductos de conexión

- Retire todas las tapas protectoras antes de la instalación.
- Asegúrese de que los conductos de conexión no provoquen tensiones en la conexión de la máquina. Si es necesario, utilice juntas flexibles.
- Asegúrese de que el ancho de los conductos de conexión sea, al menos, igual que el de las conexiones de la máquina a lo largo de todo el conducto.

En caso de que los conductos de conexión presenten una gran longitud, se recomienda utilizar unas anchuras mayores para evitar la pérdida de eficiencia. Solicite asesoramiento del representante de Busch.

5.2.1 Conexión de aspiración



AVISO

Penetración de cuerpos extraños o líquidos.

Riesgo de daños en la máquina.

En caso de que el gas de entrada contenga polvo u otras partículas sólidas extrañas:

- Instale un filtro adecuado (de 5 micras o menos) aguas arriba de la máquina.

Tamaño de conexión:

- G1/4

En función del pedido específico, es posible que se apliquen otras dimensiones de conexión.

5.2.2 Conexión de evacuación



AVISO

Flujo de gas de descarga obstruido.

Riesgo de daños en la máquina.

- Asegúrese de que el gas expulsado fluya sin obstrucciones. No cierre ni reduzca el flujo del conducto de evacuación ni lo utilice como fuente de aire a presión.

Tamaño de conexión:

- G3/8

En función del pedido específico, es posible que se apliquen otras dimensiones de conexión.

6 Conexión eléctrica



PELIGRO

Cables con electricidad.

Riesgo de descarga eléctrica.

- Los trabajos de instalación eléctrica deben ser realizados únicamente por personal cualificado.

PROTECCIÓN DE CORRIENTE DE LA INSTALACIÓN DEL CLIENTE:



PELIGRO

No existe protección de corriente.

Riesgo de descarga eléctrica.

- De acuerdo con la norma EN 60204-1, el cliente debe garantizar una protección de corriente en su instalación.
- La instalación eléctrica debe cumplir las normas nacionales e internacionales aplicables.



AVISO

Compatibilidad electromagnética.

- Asegúrese de que el motor de la máquina no se vea afectado por perturbaciones eléctricas ni electromagnéticas de la red eléctrica. Si es necesario, solicite el asesoramiento de Busch.
- Asegúrese de que la clase CEM de la máquina cumple los requisitos de su sistema de red de suministro. Si fuera necesario, añada una mayor supresión de interferencias (para conocer la clase CEM de la máquina, consulte *Declaración de conformidad UE* [→ 25] o *Declaración de conformidad del Reino Unido* [→ 26]).

6.1 Máquina entregada sin caja de mando o variador de frecuencia (VSD)



PELIGRO

Cables con electricidad.

Riesgo de descarga eléctrica.

- Los trabajos de instalación eléctrica deben ser realizados únicamente por personal cualificado.
- Asegúrese de que el suministro eléctrico del motor cumpla los requisitos indicados en la placa identificativa del motor.
- Si la máquina está equipada con un conector de alimentación eléctrica, instale un dispositivo de protección de corriente residual para proteger a las personas en caso de pérdida de aislamiento.
 - Busch recomienda instalar un dispositivo de protección residual de tipo B y adecuado para la instalación eléctrica.

- Instale un interruptor de desconexión con llave o un interruptor de parada de emergencia en la línea de alimentación eléctrica para que la máquina esté completamente asegurada en caso de producirse una situación de emergencia.
- Instale un interruptor de desconexión con llave en la línea de alimentación eléctrica para que la máquina esté completamente asegurada durante las tareas de mantenimiento.
- Instale una protección frente a las sobrecargas en el motor siguiendo la norma EN 60204-1.
- Conecte el conductor de puesta a tierra.
- Realice la conexión eléctrica del motor.



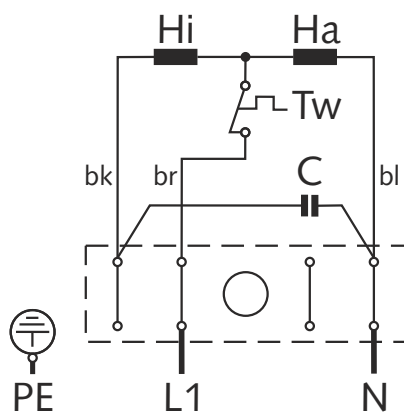
AVISO

Conexión incorrecta.

Existe riesgo de daños en el motor.

- El esquema eléctrico que se incluye a continuación es el esquema habitual. Dentro de la caja de bornes podrá consultar instrucciones y esquemas para la conexión del motor.

6.2 Esquema eléctrico de motor monofásico



Ha = Fase principal
 Hi = Fase auxiliar
 Tw = Protector térmico
 C = Condensador permanente
 bk = Negro
 br = Marrón
 bl = Azul

6.3 Esquema eléctrico de motor trifásico



AVISO

Rotación en sentido incorrecto.

Riesgo de daños en la máquina.

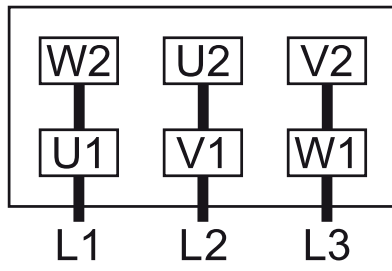
- La máquina puede dañarse rápidamente si se usa con un sentido de rotación incorrecto. Antes de poner en marcha la máquina, asegúrese de que el sentido de rotación sea correcto.

- Compruebe el sentido de rotación correcto mediante la flecha (pegada o de fundición).
- Ponga en marcha el motor brevemente.
- Observe la rueda del ventilador del motor y determine el sentido de rotación antes de que la rueda se detenga.

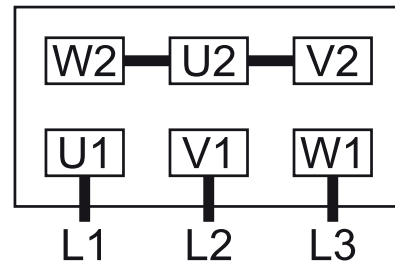
Si es necesario modificar la rotación del motor:

- Intercambie dos cables de fase del motor cualesquiera.

Conexión en triángulo (baja tensión):



Conexión en estrella (alta tensión):



7 Puesta en marcha inicial



AVISO

Lubricar una máquina de funcionamiento en seco (cámara de compresión).

Existe riesgo de daños en la máquina.

- No lubrique la cámara de compresión de la máquina con aceite o grasa.



PRECAUCIÓN

Durante el funcionamiento de la máquina, sus superficies pueden alcanzar temperaturas de más de 70 °C.

Existe riesgo de quemaduras.

- Evite tocar la máquina durante e inmediatamente después de su funcionamiento.



PRECAUCIÓN



Ruido de la máquina en funcionamiento.

Existe riesgo de lesiones auditivas.

Si determinadas personas deben estar cerca de una máquina sin aislamiento acústico durante periodos de tiempo largos:

- Asegúrese de usar protección auditiva.
- Asegúrese de que se cumplan los *Condiciones de instalación* [→ 9].
- Arranque la máquina.
- Asegúrese de que el número máximo permitido de puestas en marcha no supere las 12 puestas en marcha por hora. Dichas puestas en marcha deberían distribuirse a lo largo de una hora.
- Asegúrese de que las condiciones de funcionamiento se correspondan con los *Datos técnicos* [→ 24].

En cuanto la máquina esté funcionando en condiciones normales:

- Mida la corriente del motor y anótela como referencia para las futuras tareas de mantenimiento y los futuros trabajos de resolución de problemas.

8 Mantenimiento



PELIGRO

Cables con electricidad.

Riesgo de descarga eléctrica.

- Los trabajos de instalación eléctrica deben ser realizados únicamente por personal cualificado.



ADVERTENCIA



Máquinas contaminadas con sustancias peligrosas.

Existe riesgo de envenenamiento.

Existe riesgo de infección.

Si la máquina está contaminada con sustancias peligrosas:

- Debe llevar el equipo de protección individual adecuado.



PRECAUCIÓN

Superficies muy calientes.

Existe riesgo de quemaduras.

- Antes de llevar a cabo cualquier acción que requiera tocar la máquina, deje que esta se enfríe.



PRECAUCIÓN

No realización del mantenimiento adecuado de la máquina.

Existe riesgo de lesiones.

Existe el riesgo de fallos prematuros y pérdida de eficiencia.

- Los trabajos de mantenimiento solo deben ser realizados por personal cualificado.
- Respete los intervalos de mantenimiento o encargue el mantenimiento a su representante de Busch.



AVISO

Utilización de productos de limpieza inadecuados.

Existe riesgo de desprender pegatinas de seguridad y pintura protectora.

- No utilice disolventes incompatibles para limpiar la máquina.

- Apague la máquina y bloquéela para que no pueda ponerse en marcha por error.
- Descargue los conductos conectados para que vuelvan a la presión atmosférica.

En caso necesario:

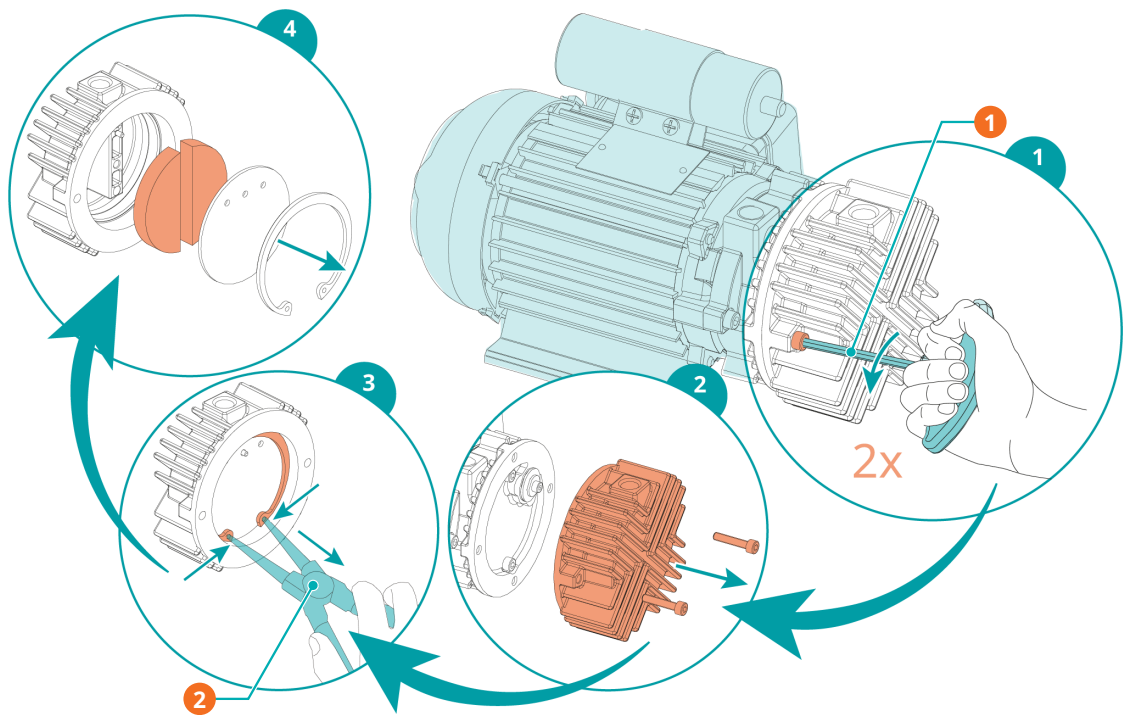
- Desconecte todas las conexiones.

8.1 Plan de mantenimiento

Los intervalos de mantenimiento dependen en gran medida de las condiciones de funcionamiento concretas. Los intervalos indicados abajo deben entenderse como valores de partida, que deberían acortarse o alargarse según proceda. Con aplicaciones duras o en condiciones de trabajo especialmente exigentes, como cuando existen grandes concentraciones de polvo en el entorno o en el gas de proceso, cuando se produce otro tipo de contaminación o cuando penetra el material del proceso, puede ser necesario acortar significativamente los intervalos de mantenimiento.

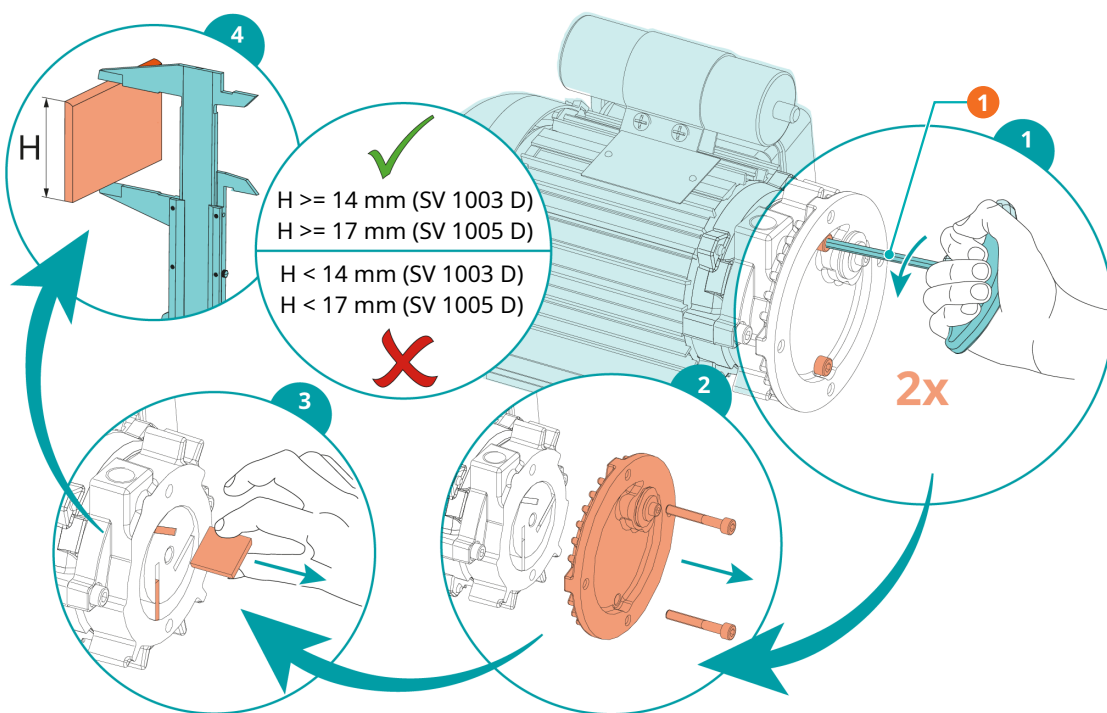
Cada 3000 horas	<ul style="list-style-type: none"> • Comprobar las paletas (VA) y sustituirlas si fuera preciso. • Cambie las arandelas de fieltro (FW)
Cada 6 meses	<ul style="list-style-type: none"> • Limpie el polvo y la suciedad de la máquina. <p>En caso de instalación de un filtro de aspiración:</p> <ul style="list-style-type: none"> • Compruebe el cartucho del filtro de aspiración y sustitúyalo si fuera preciso.

8.2 Cambio de las paletas y los filtros internos

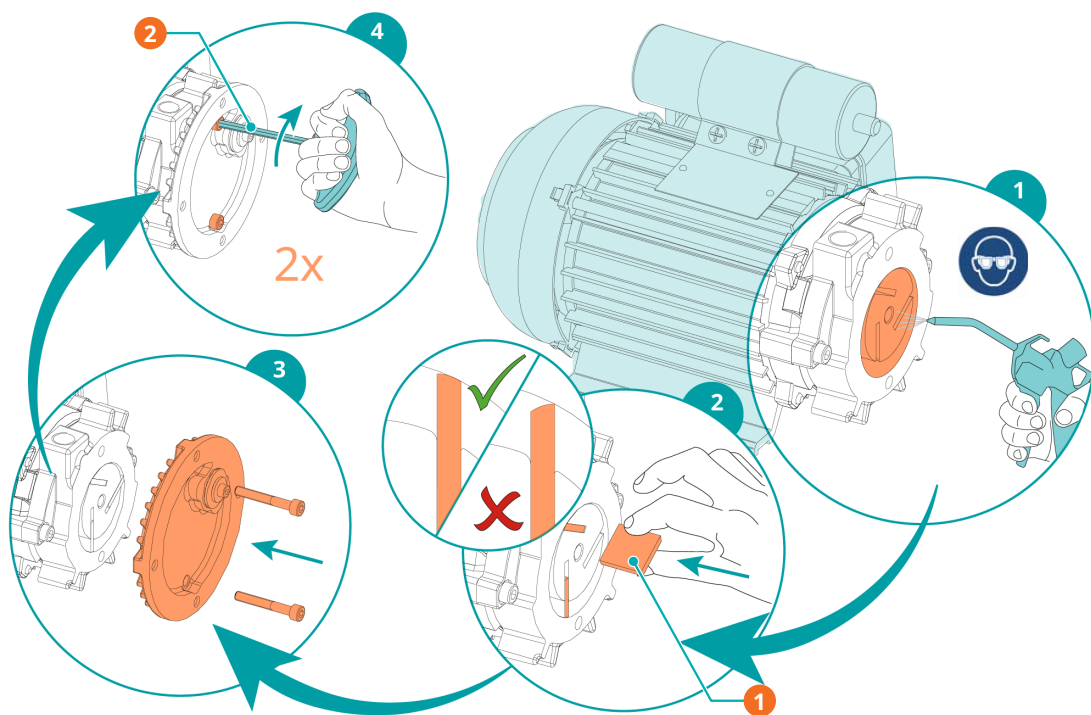


Descripción

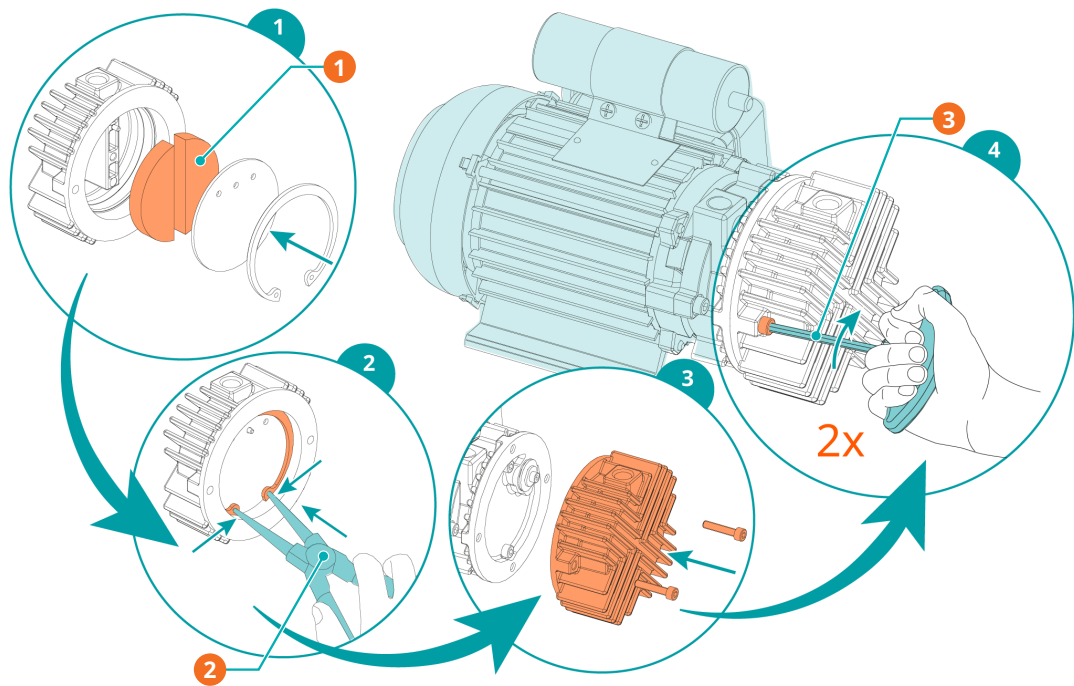
1	Llave hexagonal de 4 mm	2	Alicates para arandelas de 3 mm
---	-------------------------	---	---------------------------------



Descripción	
1	Llave hexagonal de 4 mm



Descripción	
1	Piezas de repuesto originales de Busch: 3 paletas (VA) SV 1003 D: 0722 104 640 SV 1005 D: 0722 141 943
2	Llave hexagonal de 4 mm



Descripción

1	Piezas de repuesto originales Busch 2 arandelas de fieltro (FW) 0537 138 479	2	Alicates para arandelas de 3 mm
3	Llave hexagonal de 4 mm		

9 Revisión general



ADVERTENCIA



Máquinas contaminadas con sustancias peligrosas.

Existe riesgo de envenenamiento.

Existe riesgo de infección.

Si la máquina está contaminada con sustancias peligrosas:

- Debe llevar el equipo de protección individual adecuado.



AVISO

Montaje incorrecto.

Existe el riesgo de fallos prematuros.

Pérdida de eficiencia.

- Todas las operaciones de desmontaje de la máquina no descritas en este manual sean realizadas por técnicos autorizados de Busch.

En caso de que la máquina haya transportado gas contaminado con sustancias extrañas que sean peligrosas para la salud:

- Descontamine la máquina en la medida de lo posible e indique la situación de contaminación en una "Declaración de Contaminación".

El Servicio de Mantenimiento de Busch únicamente aceptará las máquinas que reciba acompañadas de una "Declaración de Contaminación" debidamente rellena y firmada con carácter jurídicamente válido (impreso descargable en www.buschvacuum.com) "en inglés" o solicite el formulario en el Servicio de Asistencia Técnica de su filial Busch).

10 Puesta fuera de servicio



PELIGRO

Cables con electricidad.

Riesgo de descarga eléctrica.

- Los trabajos de instalación eléctrica deben ser realizados únicamente por personal cualificado.



PRECAUCIÓN

Superficies muy calientes.

Existe riesgo de quemaduras.

- Antes de llevar a cabo cualquier acción que requiera tocar la máquina, deje que esta se enfríe.

- Apague la máquina y bloquéela para que no pueda ponerse en marcha por error.
- Desconecte el suministro eléctrico.
- Descargue los conductos conectados para que vuelvan a la presión atmosférica.
- Desconecte todas las conexiones.

Si se va a almacenar la máquina:

- Consulte *Almacenamiento* [→ 8].

10.1 Desmontaje y eliminación de residuos

- Separe los residuos especiales de la máquina.
- Elimine estos residuos especiales de conformidad con la normativa aplicable.
- Deseche la máquina según las normas aplicables a la chatarra.

11 Piezas de repuesto



AVISO

Uso de piezas de repuesto no originales de Busch,

Existe el riesgo de fallos prematuros.

Pérdida de eficiencia.

- Para garantizar el funcionamiento correcto de la máquina y validar la garantía, deben utilizarse exclusivamente piezas de repuesto y consumibles originales de Busch.

Pieza de repuestos originales	Descripción	Referencia
Kit de mantenimiento	Incluye todas las piezas necesarias para el mantenimiento.	0993 529 770

Si se necesitan otras piezas:

- Póngase en contacto con su representante de Busch.

12 Resolución de problemas



PELIGRO

Cables con electricidad.

Riesgo de descarga eléctrica.

- Los trabajos de instalación eléctrica deben ser realizados únicamente por personal cualificado.

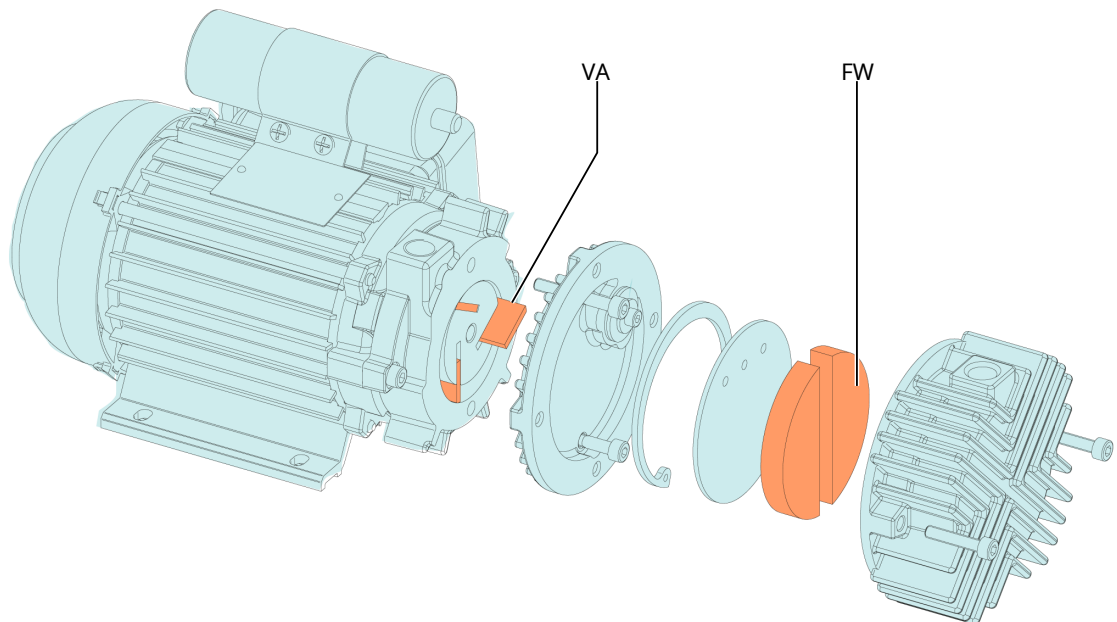


PRECAUCIÓN

Superficies muy calientes.

Existe riesgo de quemaduras.

- Antes de llevar a cabo cualquier acción que requiera tocar la máquina, deje que esta se enfríe.



Problema	Posible causa	Solución
La máquina no se pone en marcha.	El motor no recibe la tensión correcta.	<ul style="list-style-type: none"> • Compruebe el suministro eléctrico.
	El motor está defectuoso.	<ul style="list-style-type: none"> • Repare la máquina (contactar con Busch).
La máquina no alcanza la presión habitual en la conexión de aspiración.	Las arandelas de fieltro (FW) están parcialmente obstruidas.	<ul style="list-style-type: none"> • Cambie las arandelas de fieltro.
	El cartucho del filtro de entrada (opcional) está parcialmente obstruido.	<ul style="list-style-type: none"> • Sustituya el cartucho del filtro de entrada.
	Paletas atascadas.	<ul style="list-style-type: none"> • Libere las paletas o sustitúyalas.
	Las paletas (VA) están gastadas.	<ul style="list-style-type: none"> • Sustituya las paletas.

Problema	Posible causa	Solución
La máquina hace mucho ruido cuando está funcionando.	La máquina está funcionando en el sentido incorrecto.	<ul style="list-style-type: none"> • Compruebe el sentido de la rotación.
	Rodamientos defectuosos.	<ul style="list-style-type: none"> • Repare la máquina (póngase en contacto con Busch).
La máquina se calienta demasiado cuando está en marcha.	Refrigeración insuficiente.	<ul style="list-style-type: none"> • Quite el polvo y la suciedad de la máquina.
	Temperatura ambiente demasiado alta.	<ul style="list-style-type: none"> • Observe la temperatura ambiente permitida.
	Las arandelas de fieltro (FW) están parcialmente obstruidas.	<ul style="list-style-type: none"> • Cambie las arandelas de fieltro.
	El filtro de entrada (opcional) está parcialmente obstruido.	<ul style="list-style-type: none"> • Sustituya el cartucho de los filtros.

Para la resolución de problemas que no aparecen en la tabla de resolución de problemas, póngase en contacto con su representante de Busch.

13 Datos técnicos

		SV 1003 D	SV 1005 D
Caudal nominal (50 Hz / 60 Hz)	m ³ /h	3,0 / 3,6	5,0 / 5,6
Vacío límite	hPa (mbar) abs.	150	
Potencia nominal del motor (50 Hz/60 Hz)	kW	0,1 / 0,12	0,14 / 0,16
Velocidad nominal del motor (50 Hz / 60 Hz)	min ⁻¹	3000 / 3600	
Nivel sonoro (EN ISO 2151) (50 Hz/60 Hz)	dB(A)	59 / 63	68 / 72
Rango de temperatura ambiente	°C	0 ... 40	
Presión ambiental		Presión atmosférica	
Peso aproximado	kg	5,2	6,0

14 Declaración de conformidad UE

Esta declaración de conformidad y el marcado CE incorporado a la placa identificativa son válidos para máquina dentro del alcance del suministro de Busch. El fabricante emite esta declaración de conformidad bajo su exclusiva responsabilidad.

Cuando esta máquina forme parte integrante de otra máquina, el fabricante de esta última (que también puede ser la empresa que utilice la máquina) debe seguir los procedimientos de evaluación de la conformidad de su máquina o planta, emitir una declaración de conformidad de la misma e incorporar el marcado CE.

El fabricante

Busch Výroba CZ s.r.o.
Svárovská 620
CZ 460 01, Liberec 11

declara que máquina: SECO SV 1003 D; SECO SV 1005 D

cumple(n) todas las disposiciones pertinentes de las directivas de la UE:

- 2006/42/CE relativa a las máquinas
- Compatibilidad electromagnética (CEM) 2014/30/UE
- 2011/65/UE (RoHS) sobre restricciones a la utilización de determinadas sustancias peligrosas en aparatos eléctricos y electrónicos (incl. todas las modificaciones aplicables relacionadas)

y cumple(n) con las siguientes normas armonizadas que se han utilizado para cumplir dichas disposiciones:

Normas	Título de la norma
EN ISO 12100 : 2010	Seguridad de las máquinas. Conceptos básicos, principios generales para el diseño
EN ISO 13857 : 2019	Seguridad de las máquinas. Distancias de seguridad para impedir que se alcancen zonas peligrosas con los miembros superiores e inferiores
EN 1012-2 : 1996 + A1 : 2009	Bombas de vacío - Requisitos de seguridad - Parte 2
EN ISO 2151 : 2008	Acústica. Código de ensayo de ruido para compresores y bombas de vacío. Método de ingeniería (clase de precisión 2)
EN 60204-1 : 2018	Seguridad de las máquinas. Equipo eléctrico de las máquinas. Parte 1: Requisitos generales
EN IEC 61000-6-2 : 2019	Compatibilidad electromagnética (CEM). Normas genéricas. Inmunidad para entornos industriales
EN IEC 61000-6-4 : 2019	Compatibilidad electromagnética (CEM). Normas genéricas. Norma de emisiones para entornos industriales

Persona jurídica autorizada para elaborar el expediente técnico y representante autorizado en la UE (si el fabricante no está ubicado en la UE):

Busch Dienste GmbH
 Schauinslandstr. 1
 DE-79689 Maulburg (Alemania)

Liberec, 16.04.2021



Michael Dostalek
Director General

15 Declaración de conformidad del Reino Unido

Esta declaración de conformidad y el marcado UKCA incorporado a la placa identificativa son válidos para la máquina dentro del alcance de suministro de Busch. El fabricante emite esta declaración de conformidad bajo su exclusiva responsabilidad.

Cuando esta máquina forme parte integrante de otra máquina, el fabricante de esta última (que también puede ser la empresa que utilice la máquina) debe seguir los procedimientos de evaluación de la conformidad de su máquina o planta, emitir una declaración de conformidad de la misma e incorporar el marcado UKCA.

El fabricante

Busch Výroba CZ s.r.o.
Svárovská 620
CZ 460 01, Liberec 11

declara que máquina: SECO SV 1003 D; SECO SV 1005 D

cumple todas las disposiciones pertinentes de la legislación del Reino Unido:

- Reglamento del 2008 sobre el suministro de maquinaria (seguridad)
- Normativa del 2016 sobre compatibilidad electromagnética
- Normativas del 2021 sobre las restricciones a la utilización de determinadas sustancias peligrosas en aparatos eléctricos y electrónicos

y cumple(n) con las siguientes normas designadas que se han utilizado para cumplir dichas disposiciones:

Normas	Título de la norma
EN ISO 12100 : 2010	Seguridad de las máquinas. Conceptos básicos, principios generales para el diseño
EN ISO 13857 : 2019	Seguridad de las máquinas. Distancias de seguridad para impedir que se alcancen zonas peligrosas con los miembros superiores e inferiores
EN 1012-2 : 1996 + A1 : 2009	Bombas de vacío - Requisitos de seguridad - Parte 2
EN ISO 2151 : 2008	Acústica. Código de ensayo de ruido para compresores y bombas de vacío. Método de ingeniería (clase de precisión 2)
EN 60204-1 : 2018	Seguridad de las máquinas. Equipo eléctrico de las máquinas. Parte 1: Requisitos generales
EN IEC 61000-6-2 : 2019	Compatibilidad electromagnética (CEM). Normas genéricas. Inmunidad para entornos industriales
EN IEC 61000-6-4 : 2019	Compatibilidad electromagnética (CEM). Normas genéricas. Norma de emisiones para entornos industriales

Persona jurídica autorizada para elaborar el expediente técnico e importador en el Reino Unido (si el fabricante no está ubicado en el Reino Unido):

Busch (Reino Unido) Ltd
 30 Hortonwood
 Telford (Reino Unido)

Liberec, 16.04.2021

Michael Dostalek
Director General

Notas

A large grid of small dots for taking notes, consisting of approximately 30 columns and 40 rows.

Busch

Vacuum Solutions

Con una red de más de 60 empresas en más de 40 países y agencias por todo el mundo, Busch cuenta con presencia global. En cada país, nuestro personal local altamente formado proporciona una asistencia a medida respaldada por una red global de experiencia. Dondequiera que esté. Sea cual sea su negocio. Estamos a su lado.



● Compañías y empleados Busch ● Representantes y distribuidores locales ● Planta de producción Busch

www.buschvacuum.com