

DOLPHIN LA 0756/0906 A

Pompes à vide à anneau liquide



Robuste

Technologie reconnue, structure mono-étagée durable

Fiable

Tolérance extrêmement élevée à la vapeur et aux particules

Modulable

Large gamme de matériaux de construction, y compris la fonte (EN-GJL-200), différents types d'acier inoxydable et même du titane, version certifiée ATEX disponible (cat. 1(i)/2(o) IIC T5), différents fluides de fonctionnement possibles, possibilité d'utilisation en tant que surpresseur

Accessoires, pièces de rechange et options

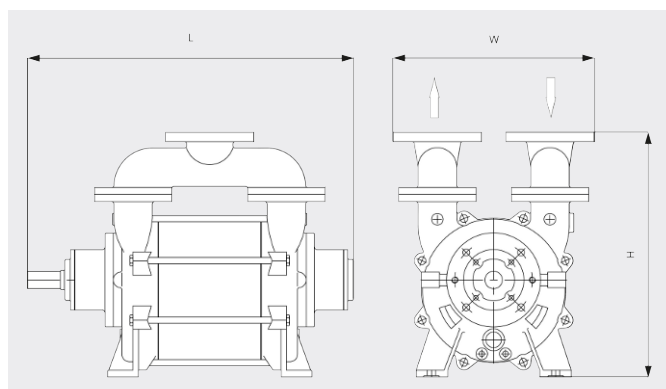
- Systèmes de recirculation partielle ou totale
- Séparateur de liquide
- Protection anti-cavitation
- Échangeur thermique
- Jet gazeux
- Large choix de moteurs
- Soupapes anti-retour
- Soupapes de surpression

DOLPHIN LA 0756/0906 A

Pompes à vide à anneau liquide



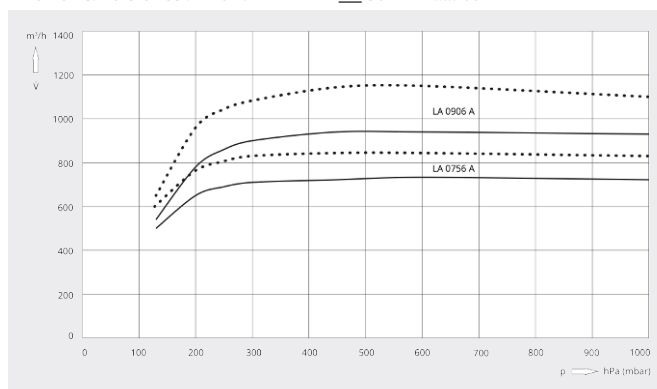
Dessin d'encombrement



Vitesse de pompage

Air à 20 °C. Tolérance : ± 10 %

— 50 Hz 60 Hz



	DOLPHIN LA 0756 A	DOLPHIN LA 0906 A
Vitesse de pompage nominale	750 / 840 m ³ /h	900 / 1100 m ³ /h
Pression finale	130 hPa (mbar)	130 hPa (mbar)
Puissance nominale du moteur	22 / 30 kW	30 / 37 kW
Vitesse nominale du moteur	1450 / 1750 min ⁻¹	1450 / 1750 min ⁻¹
Niveau sonore (ISO 2151)	75 dB(A)	75 dB(A)
Poids approx.	306 kg	338 kg
Dimensions (L x W x H)	(840 – 1000) x 400 x 630 mm	(920 – 1080) x 400 x 630 mm
Aspiration de gaz / échappement	DN 100 PN 10 / DN 100 PN 10	DN 100 PN 10 / DN 100 PN 10

VOUS SOUHAITEZ EN SAVOIR PLUS ?

Contactez-nous directement !



FORMULAIRE DE CONTACT