

DOLPHIN LA 3809/5109 A

Flüssigkeitsring-Vakuumpumpen



Robust

Bewährte Technologie, langlebige einstufige Konstruktion

Zuverlässig

Extrem hohe Dampf- und Partikelverträglichkeit

Flexibel

Große Auswahl an Werkstoffen, darunter Grauguss (EN-GJL-200), viele Edelstahlqualitäten und Titan, ATEX-zertifizierte Ausführung verfügbar (Kat 1(i)/2(o) IIC T5), verschiedene Betriebsflüssigkeiten möglich, Betrieb als Kompressor möglich

Zubehör, Ersatzteile und Optionen

- Offener oder geschlossener Flüssigkeitskreislauf
- Flüssigkeitsabscheider
- Kavitationsschutz
- Wärmetauscher
- Gasstrahler
- Große Auswahl an Motoren
- Rückschlagventile
- Vakuumbegrenzungsventile

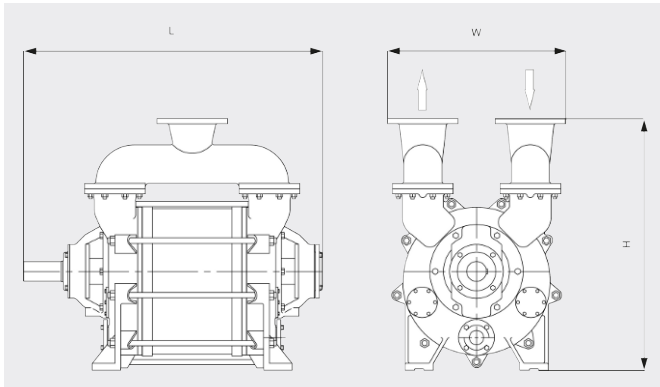
DOLPHIN LA 3809/5109 A

Flüssigkeitsring-Vakuumpumpen



VACUUM SOLUTIONS

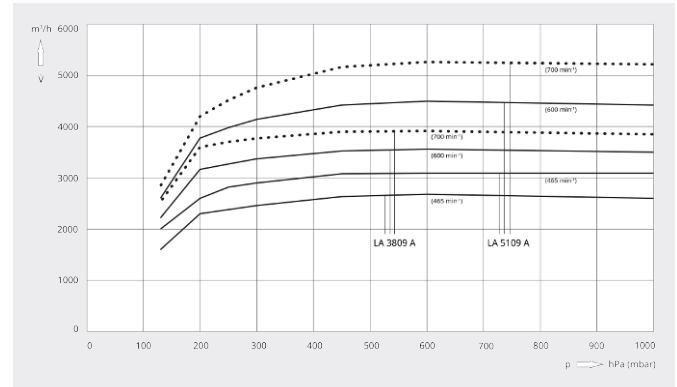
Maßzeichnung



Saugvermögen

Luft von 20 °C. Toleranz: ± 10 %

— 50 Hz 60 Hz



	DOLPHIN LA 3809 A	DOLPHIN LA 5109 A
Nennsaugvermögen	2600 – 3600 / 3400 – 3800 m³/h (50 / 60 Hz)	3600 – 4700 / 4400 – 5100 m³/h (50 / 60 Hz)
Enddruck	130 hPa (mbar)	130 hPa (mbar)
Motornennleistung	75 – 110 / 90 – 132 kW	90 – 132 / 110 – 150 kW
Motorenndrehzahl	465 – 650 / 600 – 700 min ⁻¹ (50 / 60 Hz)	465 – 650 / 600 – 700 min ⁻¹ (50 / 60 Hz)
Schalldruckpegel (ISO 2151)	85 dB(A)	85 dB(A)
Gewicht ca.	2030 kg	2150 kg
Abmessungen (L × W × H)	1665 × 800 × 1400 mm	1790 × 800 × 1400 mm
Gaseintritt / Auslass	DN 250 PN 10 / DN 250 PN 10	DN 250 PN 10 / DN 250 PN 10

MÖCHTEN SIE MEHR ERFAHREN?

Nehmen Sie Kontakt mit uns auf!



KONTAKTFORMULAR