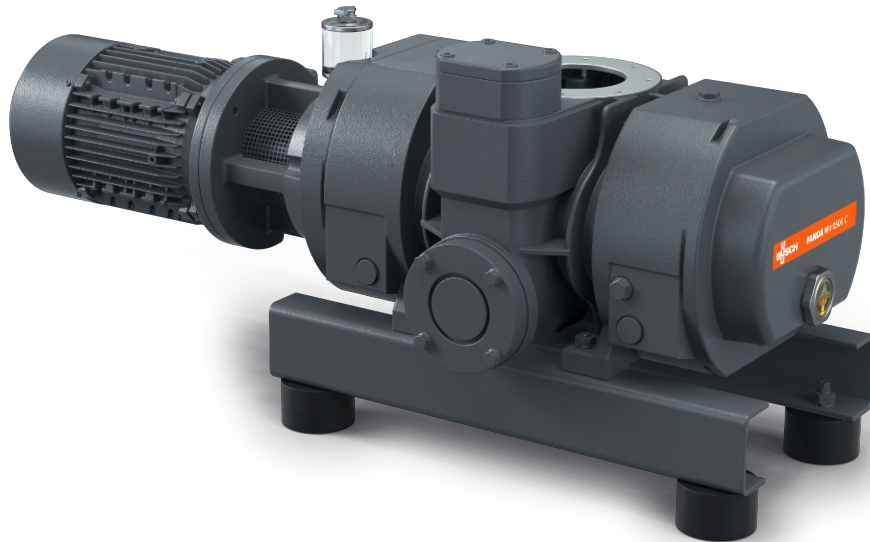


# PANDA WV 0250/0500 C

Pompes boosters



VACUUM SOLUTIONS



## Fiable

Conception solide des lobes, structure robuste, fiable dans des conditions de fonctionnement variables, raccordement du gaz de barrage

## Haute performance

Excellente efficacité volumétrique, pression finale élevée, améliore les performances d'une installation de vide d'un facteur de dix, soupape de bypass intégrée, conçu spécialement pour les applications de vide primaire et fin

## Modulable

Peut être bridé directement sur le système, à n'importe quel emplacement, augmente les performances de tous les types de pompes primaires, avec évacuation verticale ou latérale, parfaitement adaptée à des procédés chimiques

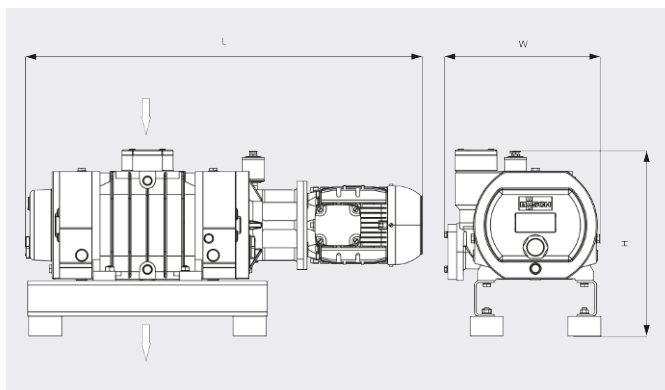
# PANDA WV 0250/0500 C

Pompes boosters



VACUUM SOLUTIONS

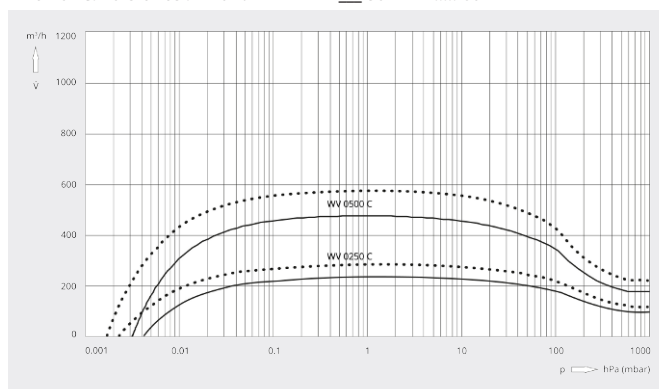
Dessin d'encombrement



Vitesse de pompage

Air à 20 °C. Tolérance : ± 10 %

— 50 Hz ..... 60 Hz



	PANDA WV 0250 C	PANDA WV 0500 C
Vitesse de pompage nominale	250 / 300 m <sup>3</sup> /h (50 / 60 Hz)	500 / 600 m <sup>3</sup> /h (50 / 60 Hz)
Vitesse de pompage	235 / 285 m <sup>3</sup> /h (50 / 60 Hz)	480 / 575 m <sup>3</sup> /h (50 / 60 Hz)
Pression différentielle max.	85 hPa (mbar) (50 / 60 Hz)	85 hPa (mbar) (50 / 60 Hz)
Puissance nominale du moteur	1,1 / 1,5 kW (50 / 60 Hz)	2,2 / 3,0 kW (50 / 60 Hz)
Vitesse nominale de rotation du moteur	1500 / 1800 min <sup>-1</sup> (50 / 60 Hz)	3000 / 3600 min <sup>-1</sup> (50 / 60 Hz)
Poids approx.	150 kg	150 kg
Dimensions (L x W x H)	904 x 352 x 422 mm	917 x 352 x 422 mm
Aspiration/échappement de gaz (vertical)	DN 100 ISO / DN 100 ISO	DN 100 ISO / DN 100 ISO

VOUS SOUHAITEZ EN SAVOIR PLUS ?

Contactez-nous directement !



FORMULAIRE DE CONTACT