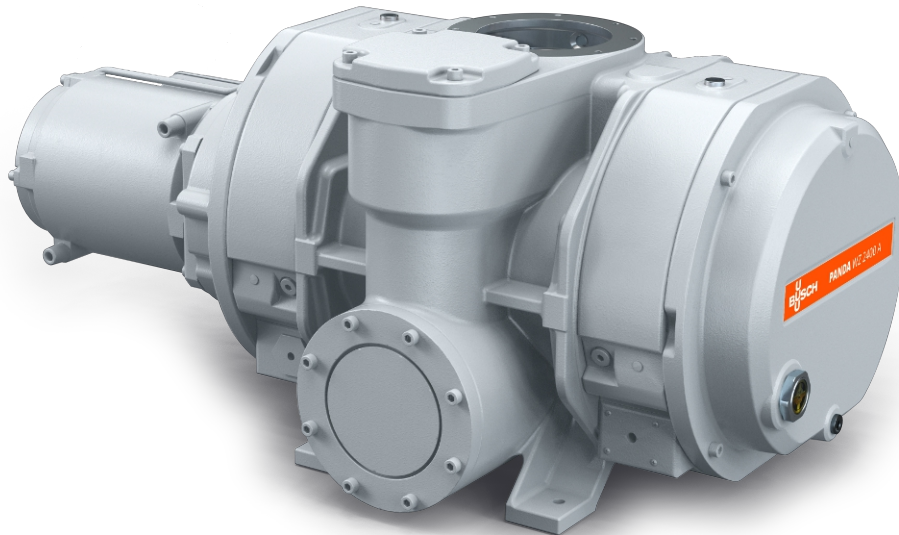


# PANDA WZ 0250-2400 A/B

Pompes boosters



VACUUM SOLUTIONS



## Fiable

Conception solide des lobes, structure robuste, fiable dans des conditions de fonctionnement variables, étanche, raccordement du gaz de barrage

## Haute performance

Excellente efficacité volumétrique, pression ultime élevée, vanne de bypass intégrée, spécialement conçue pour les applications de vide moyen et élevé, notamment les processus de fabrication de panneaux solaires, d'écrans plats et de semi-conducteurs.

## Modulable

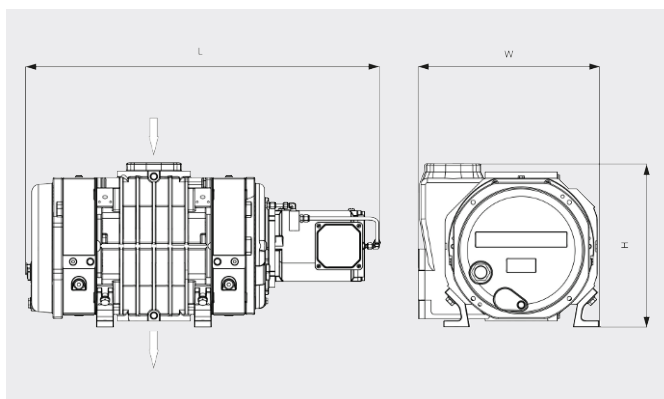
Peut être bridé directement sur le système, à n'importe quel emplacement, augmente les performances de tous les types de pompes primaires, avec évacuation verticale ou latérale

# PANDA WZ 0250-2400 A/B

Pompes boosters



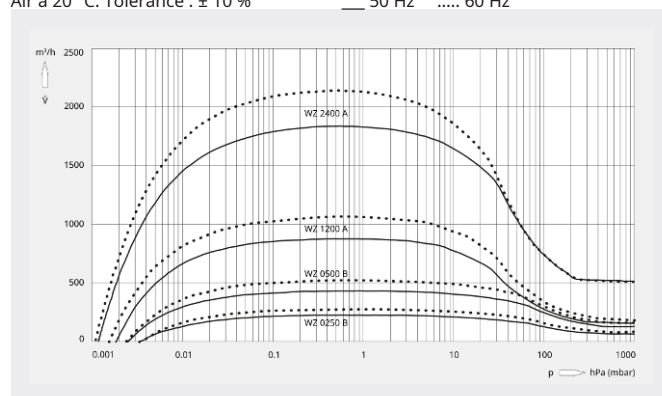
Dessin d'encombrement



Vitesse de pompage

Air à 20 °C. Tolérance : ± 10 %

— 50 Hz ..... 60 Hz



	PANDA WZ 0250 B	PANDA WZ 0500 B	PANDA WZ 1200 A	PANDA WZ 2400 A
<b>Vitesse de pompage nominale</b>	263 / 315 m³/h (50 / 60 Hz)	525 / 630 m³/h (50 / 60 Hz)	1050 / 1260 m³/h (50 / 60 Hz)	2120 / 2540 m³/h (50 / 60 Hz)
<b>Vitesse de pompage</b>	233 / 281 m³/h (50 / 60 Hz)	464 / 560 m³/h (50 / 60 Hz)	875 / 1054 m³/h (50 / 60 Hz)	1830 / 2158 m³/h (50 / 60 Hz)
<b>Pression différentielle max.</b>	100 hPa (mbar) (50 / 60 Hz)	100 hPa (mbar) (50 / 60 Hz)	53 hPa (mbar) (50 / 60 Hz)	53 hPa (mbar) (50 / 60 Hz)
<b>Taux de fuite</b>	≤ 1 · 10 <sup>-6</sup> mbar · l/s	≤ 1 · 10 <sup>-6</sup> mbar · l/s	≤ 1 · 10 <sup>-6</sup> mbar · l/s	≤ 1 · 10 <sup>-6</sup> mbar · l/s
<b>Puissance nominale du moteur</b>	1,5 / 1,8 kW (50 / 60 Hz)	4,0 / 4,4 kW (50 / 60 Hz)	4,0 / 4,4 kW (50 / 60 Hz)	5,5 / 6,6 kW (50 / 60 Hz)
<b>Vitesse nominale de rotation du moteur</b>	1500 / 1800 min <sup>-1</sup> (50 / 60 Hz)	3000 / 3600 min <sup>-1</sup> (50 / 60 Hz)	3000 / 3600 min <sup>-1</sup> (50 / 60 Hz)	3000 / 3600 min <sup>-1</sup> (50 / 60 Hz)
<b>Poids approx.</b>	165 kg	175 kg	285 kg	515 kg
<b>Dimensions (L x W x H)</b>	819 x 372 x 422 mm	819 x 372 x 422 mm	917 x 470 x 353 mm	1089 x 568 x 503 mm
<b>Aspiration/échappement de gaz (vertical)</b>	DN 100 ISO / DN 100 ISO	DN 100 ISO / DN 100 ISO	DN 160 ISO / DN 100 ISO	DN 160 ISO / DN 160 ISO
<b>Aspiration / Échappement de gaz (horizontal)</b>	DN 100 ISO / DN 63 ISO	DN 100 ISO / DN 63 ISO	DN 160 ISO / DN 100 ISO	DN 160 ISO / DN 160 ISO

VOUS SOUHAITEZ EN SAVOIR PLUS ?

Contactez-nous directement !



FORMULAIRE DE CONTACT