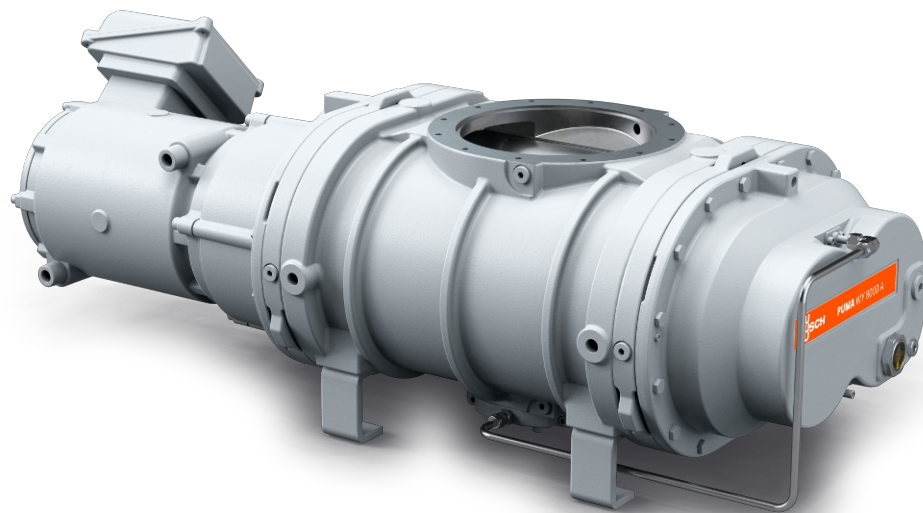


PUMA WY 8000 A

Vakuüm-Booster



VACUUM SOLUTIONS



Zuverlässig

Spezielle Wälzkoben zur Vermeidung von Pulver- und Partikelablagerungen, robuste Bauweise aus GGG40, leckdicht

Herausragende Leistung

Speziell entwickelt für strapazierende Anwendungen im Fein- und Hochvakuumbereich, einschließlich Halbleiteranwendungen mit Partikeln und Staub, ausgezeichneter volumetrischer Wirkungsgrad

Flexibel

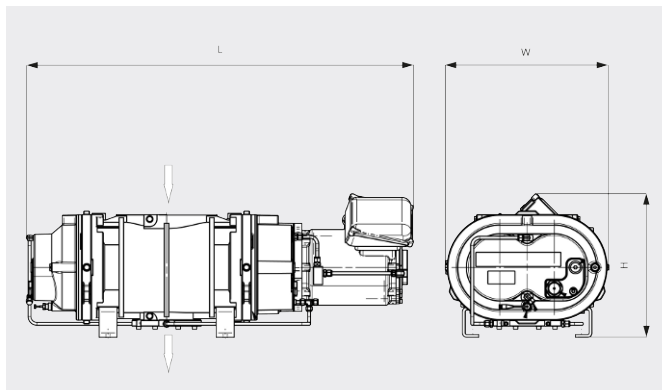
Zuverlässige Leistung unter unterschiedlichen Betriebsbedingungen, steigert die Leistung aller Arten von Vorpumpen

PUMA WY 8000 A

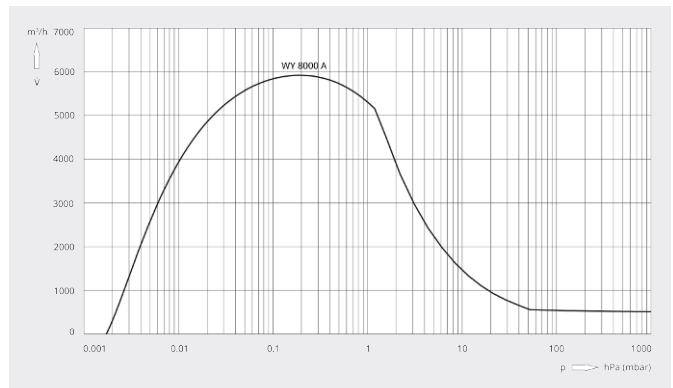
Vakuüm-Booster



Maßzeichnung



Saugvermögen
Luft von 20 °C. Toleranz: ± 10 %



PUMA WY 8000 A	
Nennsaugvermögen	8100 m³/h
Saugvermögen	5920 m³/h *
Max. Differenzdruck	15 hPa (mbar)
Motornennleistung	11 kW
Motornendrehzahl	5400 min ⁻¹
Gewicht ca.	515 kg
Leckrate	< 1 · 10 ⁻⁶ mbar · l/s
Abmessungen (L × W × H)	1283 x 543 x 475 mm
Gaseintritt / Auslass	DN 250 ISO / DN 100 ISO

*Saugvermögen mit COBRA NS 0600 C als Vorpumpe bei 50/60 Hz
Frequenzumrichter erforderlich

MÖCHTEN SIE MEHR ERFAHREN?

Nehmen Sie Kontakt mit uns auf!



KONTAKTFORMULAR